



LFP0500-G1NMB

LFP Inox

CAPTEURS DE NIVEAU

SICK
Sensor Intelligence.



illustration non contractuelle



informations de commande

| type | référence |
|---------------|-----------|
| LFP0500-G1NMB | 1052070 |

Autres modèles d'appareil et accessoires → www.sick.com/LFP_Inox

caractéristiques techniques détaillées

Caractéristiques

| | |
|-------------------------------|------------------------------------|
| Milieu | Liquides |
| Type de détection | Niveau limite, en continu |
| Forme | Électronique standard |
| Type de sonde | Sonde à tige en version hygiénique |
| Longueur de sonde | 500 mm |
| Pression du process | -1 bar ... 16 bar |
| Température de process | -20 °C ... +150 °C |

Performance

| | |
|--|--|
| Précision de l'élément de mesure | ± 5 mm |
| Reproductibilité | ≤ 2 mm |
| Résolution | 1 mm |
| Temps de réponse | 400 ms ¹⁾ |
| Constante diélectrique | ≥ 5 Pour sonde à tige ≥ 1,8 avec tube coaxial |
| Conductivité | Aucune restriction |
| Zone inactive sur le raccord process | 25 mm ²⁾ |
| Zone inactive à l'extrémité de la sonde | ≥ 10 mm ³⁾ |
| MTTF | 194,3 années (EN ISO 13849-1) |
| Écran | ✓ |

¹⁾ En fonction du mode de mesure (High-Speed < 400 ms, High Accuracy < 2.800 ms).

²⁾ Dans le cas d'un récipient paramétré, selon les conditions de référence avec de l'eau, à défaut 40 mm.

³⁾ Dans les conditions de référence avec l'eau.

Électrique

| | |
|-----------------------------------|---|
| Interface de communication | IO-Link |
| Tension d'alimentation | 12 V DC ... 30 V DC ¹⁾ |
| Consommation | ≤ 75 mA pour 24 V CC sans charge de sortie |
| Durée d'initialisation | ≤ 2 s |
| Classe de protection | III |
| Mode de raccordement | Connecteur cylindrique M12 x 1, 5 pôles |
| Signal de sortie | 1 x PNP + 1 x PNP/NPN + 4 mA ... 20 mA / 0 V ... 10 V |
| Charge initiale | 4 mA ... 20 mA < 500 ohms avec U _v > 13,5 V, 4 mA ... 20 mA < 400 ohms avec U _v > 12 V, 0 V ... 10 V > 750 ohms à U _v 14 ≥ V |
| Hystérésis | ≥ 2 mm ²⁾ |
| Courant de sortie | < 100 mA |
| Charge inductive | < 1 H |
| Charge capacitive | < 100 nF |
| Indice de protection | IP67 (EN 60529) IP69 (EN 60529) |
| Dérive de température | < 0,1 mm/K |
| Niveau de signal inférieur | 3,8 mA ... 4 mA, 0 V |
| Signal électrique HAUT | 20 mA ... 20,5 mA, 10,5 V |
| CEM | EN 61326-2-3, 2014/30/EU |

¹⁾ Tous les raccordements sont protégés contre l'inversion de polarité. Toutes les sorties sont protégées contre les surcharges et les courts-circuits.

²⁾ Réglable.

Mécanique

| | |
|---|--|
| Matériaux en contact avec la matière | Acier inoxydable 1.4404/316L PEEK |
| Rugosité de la surface | Ra ≤ 0,8 µm |
| Raccord process | G ¾ A |
| Matériau du boîtier | Acier inoxydable 1.4305 |
| Forme du boîtier | Avec vitre en verre PMMA (verre acrylique) |
| Sollicitation max. de la sonde | ≤ 6 Nm |

Caractéristiques ambiantes

| | |
|---|--|
| Température de fonctionnement | -20 °C ... +60 °C |
| Température ambiante d'entreposage | -40 °C ... +80 °C |
| Utilisation à l'extérieur | Uniquement avec visière contre les intempéries |

Certifications

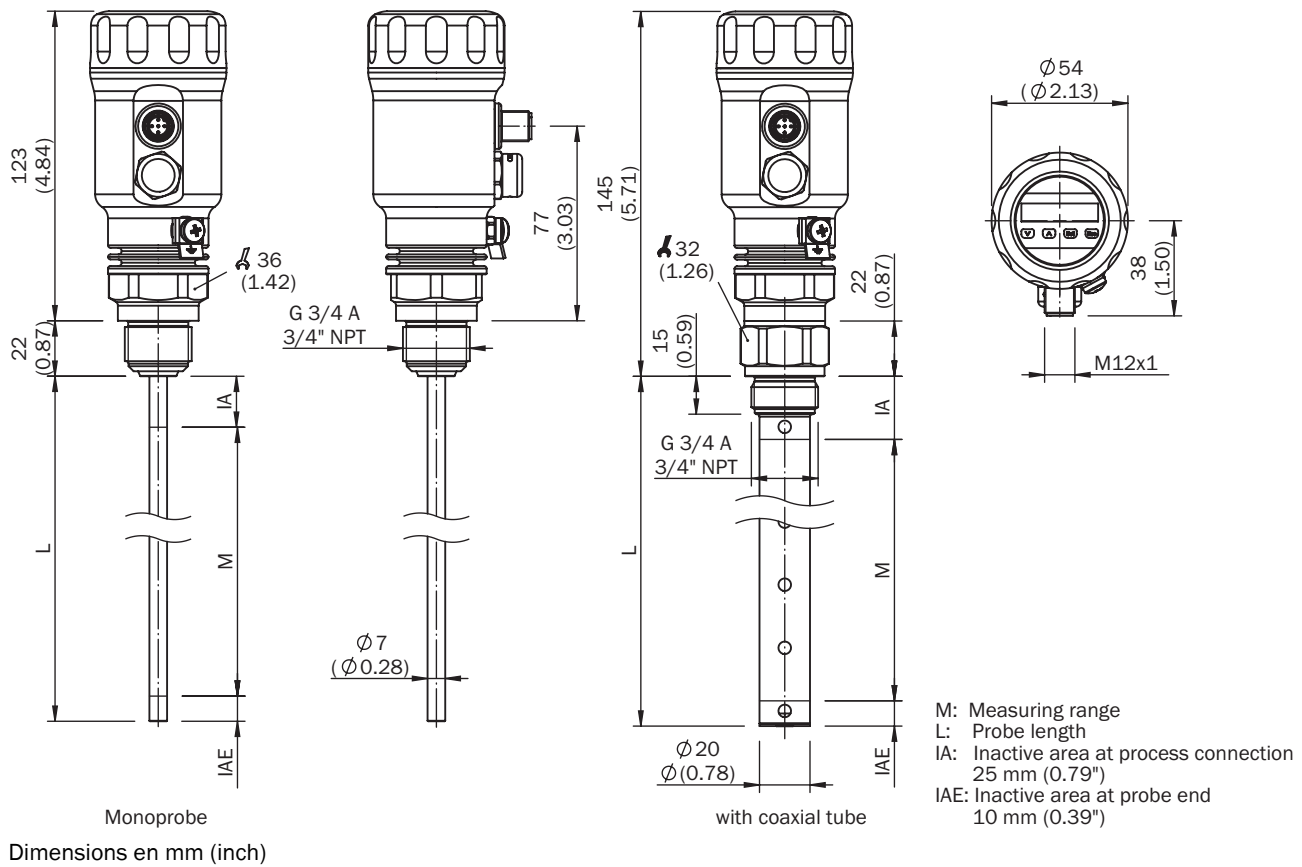
| | |
|---|---|
| EU declaration of conformity | ✓ |
| UK declaration of conformity | ✓ |
| ACMA declaration of conformity | ✓ |
| Moroccan declaration of conformity | ✓ |
| China RoHS | ✓ |
| FDA certificate | ✓ |
| cULus certificate | ✓ |

| | |
|--|---|
| IO-Link certificate | ✓ |
| Food contact material manufacturer declaration | ✓ |
| Information according to Art. 3 of Data Act (Regulation EU 2023/2854) | ✓ |

Classifications

| | |
|-----------------------|----------|
| ECLASS 5.0 | 27200513 |
| ECLASS 5.1.4 | 27200513 |
| ECLASS 6.0 | 27200513 |
| ECLASS 6.2 | 27200513 |
| ECLASS 7.0 | 27200513 |
| ECLASS 8.0 | 27200513 |
| ECLASS 8.1 | 27200513 |
| ECLASS 9.0 | 27200513 |
| ECLASS 10.0 | 27200513 |
| ECLASS 11.0 | 27200513 |
| ECLASS 12.0 | 27200513 |
| ETIM 5.0 | EC001447 |
| ETIM 6.0 | EC001447 |
| ETIM 7.0 | EC001447 |
| ETIM 8.0 | EC001447 |
| UNSPSC 16.0901 | 41113710 |

Plan coté



Mode de raccordement Connecteur M12, 5 pôles



- ① L⁺ : tension d'alimentation, marron
- ② Q_A : sortie analogique en courant / tension, blanc
- ③ M : masse, masse de référence pour la sortie de courant/tension, bleu
- ④ C/Q₁ : sortie de commutation 1, PNP/communication IO-Link, noir
- ⑤ Q₂ : sortie de commutation 2, PNP/NPN, gris

accessoires recommandés

Autres modèles d'appareil et accessoires → www.sick.com/LFP_Inox

| | description succincte | type | référence |
|---|---|-------------------------------|-----------|
| protection et entretien des appareils | | | |
|  | <ul style="list-style-type: none"> Description: Couverture contre les intempéries pour LFP Inox, matériau : 1.4301/304 | APR-WP-LFP001-0001 | 2069530 |
|  | <ul style="list-style-type: none"> Description: Couvercle de LFP Inox avec vitre, matériaux 1.4305 et PMMA | Couvercle avec vitre frontale | 2067267 |
|  | <ul style="list-style-type: none"> Description: Couvercle fermé, matériau 1.4305 | Couvercle fermé | 2067269 |
|  | <ul style="list-style-type: none"> Description: Tube coaxial pour LFP avec raccord au process G 3/4, raccord process du tube coaxial G3/4, acier inox 1.4571, pour sondes de longueur 1900 mm | LFPCT-1900G1 | 2068156 |
|  | <ul style="list-style-type: none"> Description: Tube coaxial pour LFP avec raccord au process G 3/4, raccord process du tube coaxial G3/4, acier inox 1.4571, pour sondes de longueur 2000 mm | LFPCT-2000G1 | 2065703 |
|  | <ul style="list-style-type: none"> Description: Tube coaxial pour LFP avec raccord au process G 3/4, raccord process du tube coaxial G 3/4, acier inox 1.4571, pour sondes de longueur 200 mm | LFPCT-0200G1 | 2068141 |
|  | <ul style="list-style-type: none"> Description: Tube coaxial pour LFP avec raccord au process G 3/4, raccord process du tube coaxial G3/4, acier inox 1.4571, pour sondes de longueur 300 mm | LFPCT-0300G1 | 2068142 |
|  | <ul style="list-style-type: none"> Description: Tube coaxial pour LFP avec raccord au process G 3/4, raccord process du tube coaxial G3/4, acier inox 1.4571, pour sondes de longueur 400 mm | LFPCT-0400G1 | 2068143 |
|  | <ul style="list-style-type: none"> Description: Tube coaxial pour LFP avec raccord au process G 3/4, raccord process du tube coaxial G3/4, acier inox 1.4571, pour sondes de longueur 500 mm | LFPCT-0500G1 | 2068144 |
|  | <ul style="list-style-type: none"> Description: Tube coaxial pour LFP avec raccord au process G 3/4, raccord process du tube coaxial G3/4, acier inox 1.4571, pour sondes de longueur 600 mm | LFPCT-0600G1 | 2068145 |
|  | <ul style="list-style-type: none"> Description: Tube coaxial pour LFP avec raccord au process G 3/4, raccord process du tube coaxial G3/4, acier inox 1.4571, pour sondes de longueur 700 mm | LFPCT-0700G1 | 2068146 |
|  | <ul style="list-style-type: none"> Description: Tube coaxial pour LFP avec raccord au process G 3/4, raccord process du tube coaxial G3/4, acier inox 1.4571, pour sondes de longueur 800 mm | LFPCT-0800G1 | 2068147 |
|  | <ul style="list-style-type: none"> Description: Tube coaxial pour LFP avec raccord au process G 3/4, raccord process du tube coaxial G3/4, acier inox 1.4571, pour sondes de longueur 900 mm | LFPCT-0900G1 | 2067507 |
|  | <ul style="list-style-type: none"> Description: Tube coaxial pour LFP avec raccord au process G 3/4, raccord process du tube coaxial G3/4, acier inox 1.4571, pour sondes de longueur 1000 mm | LFPCT-1000G1 | 2065702 |

| | description succincte | type | référence |
|---|--|--------------------|-----------|
| technique de fixation | | | |
|  | <ul style="list-style-type: none">• Description: Pièce de centrage pour le montage en by-pass ou de tube-plongeur d'un diamètre 40 mm ... 100 mm• Dimensions (l x H x L): 100 mm x 5 mm x 100 mm• Matériau: PTFE• Détails: PTFE• Unité d'emballage: 1 pièce | BEF-FL-BYRD40-LFP1 | 2059612 |

| | description succincte | type | référence |
|---|--|---------------------|-----------|
|  | <ul style="list-style-type: none"> Convient pour: LFP Inox Description: Adaptateur pour raccord process hygiénique, Tri-Clamp 1" et 1 ½" avec certificat de conformité 3.1; Ra ≤ 0,4 µm; hygiénique selon EHEDG en combinaison avec des T-seals ou Tri-Clamp seals de Combifit International B.V. | BEF-HA-TCLI10-LFP2 | 2126242 |
|  | <ul style="list-style-type: none"> Description: Adaptateur pour raccord process hygiénique, Tri-Clamp 2" avec certificat de conformité 3.1; Ra ≤ 0,4 µm; hygiénique selon EHEDG en combinaison avec des T-seals ou Tri-Clamp seals de Combifit International B.V. | BEF-HA-TCLI20-LFP2 | 2126243 |
|  | <ul style="list-style-type: none"> Description: Bride de soudage hygiénique G 3/4" avec certificat de conformité 3.1 Ra ≤ 0,4 Matériau: Acier inoxydable Détails: Acier inoxydable 1.4404 | BEF-HA-SW-FL54-LFP2 | 2122489 |
|  | <ul style="list-style-type: none"> Description: Adaptateur pour raccord process hygiénique, Tri-Clamp 1" et 1 ½" ; hygiénique selon EHEDG en combinaison avec des T-seals ou Tri-Clamp seals de Combifit International B.V. | BEF-HA-TCLI10-LFP1 | 2058808 |
|  | <ul style="list-style-type: none"> Description: Adaptateur pour raccord process hygiénique, Tri-Clamp 2" ; hygiénique selon EHEDG en combinaison avec des T-seals ou Tri-Clamp seals de Combifit International B.V. | BEF-HA-TCLI20-LFP1 | 2058824 |
|  | <ul style="list-style-type: none"> Description: Adaptateur pour raccord process hygiénique, Tri-Clamp 2 ½" ; hygiénique selon EHEDG en combinaison avec des T-seals ou Tri-Clamp seals de Combifit International B.V. | BEF-HA-TCLI25-LFP1 | 2069518 |
|  | <ul style="list-style-type: none"> Description: Adaptateur pour raccord process hygiénique, Varivent, raccord forme N ; hygiénique selon EHEDG en combinaison avec un joint torique en EPDM | BEF-HA-VAR-TYN-LFP1 | 2058822 |
|  | <ul style="list-style-type: none"> Description: Adaptateur pour raccord process hygiénique, raccord union (DIN 11864-1) DN 25 forme A avec écrou chapeau rainuré ; hygiénique selon EHEDG | BEF-HA-641D25-LFP1 | 2058795 |
|  | <ul style="list-style-type: none"> Description: Adaptateur pour raccord process hygiénique, raccord union (DIN 11864-2) DN 25 forme A ; hygiénique selon EHEDG | BEF-HA-642D25-LFP1 | 2058823 |
|  | <ul style="list-style-type: none"> Description: Adaptateur pour raccord process hygiénique, raccord à bride (DIN 11864-3) DN 25 forme A ; hygiénique selon EHEDG | BEF-HA-643D25-LFP1 | 2058821 |
|  | <ul style="list-style-type: none"> Description: Adaptateur pour raccord process hygiénique, embout conique (DIN 11851) DN 25 avec écrou chapeau rainuré) ; hygiénique selon EHEDG en combinaison avec ASEPTO-STAR k-flex upgrade gaskets de Kieselmann GmbH ou SKS gasket set DIN 11851 EHEDG with EPDM or FKM inner gasket de Siersema Komponenten Service (S.K.S.) B.V | BEF-HA-851D25-LFP1 | 2058138 |
|  | <ul style="list-style-type: none"> Description: Adaptateur pour raccord process hygiénique, embout conique (DIN 11851) DN 40 avec écrou chapeau rainuré) ; matériau 1.4404 (Ra ≤ 0,8 µm) ; hygiénique selon EHEDG en combinaison avec ASEPTO-STAR k-flex upgrade gaskets de Kieselmann GmbH ou SKS gasket set DIN 11851 EHEDG with EPDM or FKM inner gasket de Siersema Komponenten Service (S.K.S.) B.V | BEF-HA-851D40-LFP1 | 2058139 |
|  | <ul style="list-style-type: none"> Description: Adaptateur pour raccord process hygiénique, embout conique (DIN 11851) DN 50 avec écrou chapeau rainuré) ; hygiénique selon EHEDG en combinaison avec ASEPTO-STAR k-flex | BEF-HA-851D50-LFP1 | 2058141 |

| | description succincte | type | référence |
|---|--|---------------------|-----------|
| connecteurs et câbles | | | |
|  | <ul style="list-style-type: none"> Description: Câble capteur / actionneur, non blindé Mode de raccordement tête A: Connecteur femelle, M12, 5 pôles, droit Mode de raccordement tête B: Extrémité de câble ouverte Type de signal: Câble capteur / actionneur Câble: 2 m, 5 fils, PP Raccordement: Extrémité de câble ouverte Remarque: Ce produit résiste généralement aux produits de nettoyage chimiques (voir Ecolab) et à d'autres produits comme le H2O2, le CH2O2. Avant utilisation, vérifier la résistance du matériau aux produits de nettoyage à utiliser., Résistant à l'acide lactique et au peroxyde d'hydrogène (H2O2) Domaine d'utilisation: Environnements humides et hygiéniques, Mode chaîne porte-câble, robots, Résistance au cintrage à froid, Résistance à l'eau de mer | DOL-1205-G02MRN | 6058494 |
|  | <ul style="list-style-type: none"> Description: Câble capteur / actionneur, non blindé Mode de raccordement tête A: Connecteur femelle, M12, 5 pôles, droit Mode de raccordement tête B: Extrémité de câble ouverte Type de signal: Câble capteur / actionneur Câble: 5 m, 5 fils, PP Raccordement: Extrémité de câble ouverte Remarque: Ce produit résiste généralement aux produits de nettoyage chimiques (voir Ecolab) et à d'autres produits comme le H2O2, le CH2O2. Avant utilisation, vérifier la résistance du matériau aux produits de nettoyage à utiliser., Résistant à l'acide lactique et au peroxyde d'hydrogène (H2O2) Domaine d'utilisation: Environnements humides et hygiéniques, Mode chaîne porte-câble, robots, Résistance au cintrage à froid, Résistance à l'eau de mer | DOL-1205-G05MRN | 6058495 |
|  | <ul style="list-style-type: none"> Description: Câble capteur / actionneur, non blindé Mode de raccordement tête A: Connecteur femelle, M12, 5 pôles, droit Mode de raccordement tête B: Extrémité de câble ouverte Type de signal: Câble capteur / actionneur Câble: 10 m, 5 fils, PP Raccordement: Extrémité de câble ouverte Remarque: Ce produit résiste généralement aux produits de nettoyage chimiques (voir Ecolab) et à d'autres produits comme le H2O2, le CH2O2. Avant utilisation, vérifier la résistance du matériau aux produits de nettoyage à utiliser., Résistant à l'acide lactique et au peroxyde d'hydrogène (H2O2) Domaine d'utilisation: Environnements humides et hygiéniques, Mode chaîne porte-câble, robots, Résistance au cintrage à froid, Résistance à l'eau de mer | DOL-1205-G10MRN | 6058496 |
|  | <ul style="list-style-type: none"> Description: Câble capteur / actionneur, non blindé Mode de raccordement tête A: Connecteur femelle, M12, 5 pôles, droit Mode de raccordement tête B: Extrémité de câble ouverte Type de signal: Câble capteur / actionneur Câble: 25 m, 5 fils, PVC Raccordement: Extrémité de câble ouverte Remarque: Ce produit résiste généralement aux produits de nettoyage chimiques (voir Ecolab). Nous vous prions de ne pas utiliser d'autres produits de nettoyage, N'est pas résistant à l'acide lactique ni au peroxyde d'hydrogène (H2O2) Domaine d'utilisation: Zones non sollicitées, Environnements humides et hygiéniques, Domaine de produit chimique | YF2AP5-250VB5X-LEAX | 6052628 |
|  | <ul style="list-style-type: none"> Description: Câble capteur / actionneur, non blindé Mode de raccordement tête A: Connecteur femelle, M12, 5 pôles, droit Mode de raccordement tête B: Extrémité de câble ouverte Type de signal: Câble capteur / actionneur Câble: 25 m, 5 fils, PP Raccordement: Extrémité de câble ouverte Remarque: Ce produit résiste généralement aux produits de nettoyage chimiques (voir Ecolab) et à d'autres produits comme le H2O2, le CH2O2. Avant utilisation, vérifier la résistance du matériau aux produits de nettoyage à utiliser., Résistant à l'acide lactique et au peroxyde d'hydrogène (H2O2) Domaine d'utilisation: Environnements humides et hygiéniques, Mode chaîne porte-câble, robots, Résistance au cintrage à froid, Résistance à l'eau de mer | DOL-1205-G25MRN | 6058497 |
|  | <ul style="list-style-type: none"> Description: Câble capteur / actionneur, non blindé Mode de raccordement tête A: Connecteur femelle, M12, 5 pôles, droit Mode de raccordement tête B: Extrémité de câble ouverte Type de signal: Câble capteur / actionneur Câble: 2 m, 5 fils, PVC Raccordement: Extrémité de câble ouverte Remarque: Ce produit résiste généralement aux produits de nettoyage chimiques (voir Ecolab). Nous vous prions de ne pas utiliser d'autres produits de nettoyage, N'est pas résistant à l'acide lactique ni au peroxyde d'hydrogène (H2O2) | YF2AP5-020VB5X-LEAX | 6052625 |

| | description succincte | type | référence |
|---|--|---------------------|-----------|
| | <ul style="list-style-type: none"> • Domaine d'utilisation: Zones non sollicitées, Environnements humides et hygiéniques, Domaine de produit chimique | | |
|  | <ul style="list-style-type: none"> • Description: Câble capteur / actionneur, non blindé • Mode de raccordement tête A: Connecteur femelle, M12, 5 pôles, droit • Mode de raccordement tête B: Extrémité de câble ouverte • Type de signal: Câble capteur / actionneur • Câble: 5 m, 5 fils, PVC • Raccordement: Extrémité de câble ouverte • Remarque: Ce produit résiste généralement aux produits de nettoyage chimiques (voir Ecolab). Nous vous prions de ne pas utiliser d'autres produits de nettoyage, N'est pas résistant à l'acide lactique ni au peroxyde d'hydrogène (H2O2) • Domaine d'utilisation: Zones non sollicitées, Environnements humides et hygiéniques, Domaine de produit chimique | YF2AP5-050VB5X-LEAX | 6052626 |
|  | <ul style="list-style-type: none"> • Description: Câble capteur / actionneur, non blindé • Mode de raccordement tête A: Connecteur femelle, M12, 5 pôles, droit • Mode de raccordement tête B: Extrémité de câble ouverte • Type de signal: Câble capteur / actionneur • Câble: 10 m, 5 fils, PVC • Raccordement: Extrémité de câble ouverte • Remarque: Ce produit résiste généralement aux produits de nettoyage chimiques (voir Ecolab). Nous vous prions de ne pas utiliser d'autres produits de nettoyage, N'est pas résistant à l'acide lactique ni au peroxyde d'hydrogène (H2O2) • Domaine d'utilisation: Zones non sollicitées, Environnements humides et hygiéniques, Domaine de produit chimique | YF2AP5-100VB5X-LEAX | 6052627 |
|  | <ul style="list-style-type: none"> • Description: Câble capteur / actionneur, non blindé • Mode de raccordement tête A: Connecteur femelle, M12, 5 pôles, droit • Mode de raccordement tête B: Extrémité de câble ouverte • Type de signal: Câble capteur / actionneur • Câble: 20 m, 5 fils, PP • Raccordement: Extrémité de câble ouverte • Remarque: Ce produit résiste généralement aux produits de nettoyage chimiques (voir Ecolab) et à d'autres produits comme le H2O2, le CH2O2. Avant utilisation, vérifier la résistance du matériau aux produits de nettoyage à utiliser., Résistant à l'acide lactique et au peroxyde d'hydrogène (H2O2) • Domaine d'utilisation: Environnements humides et hygiéniques, Mode chaîne porte-câble, robots, Résistance au cintrage à froid, Résistance à l'eau de mer | YF2AP5-200PA3X-LEAX | 2146868 |
|  | <ul style="list-style-type: none"> • Description: Câble capteur / actionneur, non blindé • Mode de raccordement tête A: Connecteur femelle, M12, 5 pôles, droit • Mode de raccordement tête B: Extrémité de câble ouverte • Type de signal: Câble capteur / actionneur • Câble: 40 m, 5 fils, PP • Raccordement: Extrémité de câble ouverte • Remarque: Ce produit résiste généralement aux produits de nettoyage chimiques (voir Ecolab) et à d'autres produits comme le H2O2, le CH2O2. Avant utilisation, vérifier la résistance du matériau aux produits de nettoyage à utiliser., Résistant à l'acide lactique et au peroxyde d'hydrogène (H2O2) • Domaine d'utilisation: Environnements humides et hygiéniques, Mode chaîne porte-câble, robots, Résistance au cintrage à froid, Résistance à l'eau de mer | YF2AP5-400PA3X-LEAX | 2146869 |

SICK EN BREF

SICK est l'un des principaux fabricants de capteurs et de solutions de détection intelligents pour les applications industrielles. Notre gamme unique de produits et de services vous fournit tous les outils dont vous avez besoin pour la gestion sûre et efficace de vos processus, la protection des personnes contre les accidents et la prévention des dommages environnementaux.

Nous possédons une vaste expérience dans de nombreux secteurs et connaissons vos processus et vos exigences. Nous sommes en mesure de vous proposer les capteurs intelligents qui répondent parfaitement à vos besoins. Nos solutions systèmes sont testées et améliorées dans des centres d'application situés en Europe, en Asie et en Amérique du Nord afin de satisfaire pleinement nos clients. Cette rigueur a fait de notre entreprise un fournisseur et partenaire de développement fiable.

Nous proposons également une gamme complète de services : les SICK LifeTime Services vous accompagnent tout au long du cycle de vie de vos machines et vous garantissent sécurité et productivité.

C'est ainsi que nous concevons la détection intelligente.

DANS LE MONDE ENTIER, PRÈS DE CHEZ VOUS :

Interlocuteurs et autres sites sur → www.sick.com