



SRM50S-HGA0-K21

SRS/SRM50-S

SYSTÈMES FEEDBACK-MOTEUR SÛRS

SICK
Sensor Intelligence.



illustration non contractuelle



informations de commande

| type | référence |
|-----------------|-----------|
| SRM50S-HGA0-K21 | 1051801 |

Autres modèles d'appareil et accessoires → www.sick.com/SRS_SRM50-S

caractéristiques techniques détaillées

Caractéristiques

| | |
|--------------------------------|---|
| Contenu de la livraison | Les vis de montage pour la bride stratorique ou les brides synchro ne sont pas comprises dans la livraison. |
|--------------------------------|---|

Grandeurs caractéristiques relatives à la sécurité

| | |
|---|--|
| Niveau d'intégrité de la sécurité | SIL 2 (CEI 61508), limite d'exigence SIL 2 (CEI 62061) |
| Catégorie | 3 (EN ISO 13849) |
| Taux maximal de demandes | En continu (signaux analogiques) |
| Niveau de performance | PL d (EN ISO 13849) ¹⁾ |
| PFH (probabilité moyenne d'une défaillance dangereuse par heure) | $1,0 \times 10^{-8}$ ²⁾ |
| T_M (durée d'utilisation) | 20 années (EN ISO 13849) |
| MTTF_D (temps moyen avant défaillance dangereuse) | 1.073 années (EN ISO 13849) |

¹⁾ Pour des informations détaillées sur le dimensionnement exact de votre machine/installation, veuillez contacter votre filiale SICK compétente.

²⁾ Les valeurs indiquées se réfèrent à un niveau d'estimation de la fiabilité de 90 %, qui doit être atteint par le système d'entraînement externe.

Performance

| | |
|---|---|
| Périodes sin/cos par tour | 1.024 |
| Nombre de tours, en valeur absolue | 4.096 |
| Nombre total de pas | 134.217.728 |
| Pas de mesure | 0,3 " lors de l'interpolation des signaux sinus/cosinus avec par ex. 12 bits |
| Non-linéarité intégrale | Typ. ± 45 ", limites d'erreur lors de l'analyse des signaux sinus/cosinus, en cas de support de couple desserré |
| Non-linéarité différentielle | ± 7 " |
| Vitesse de fonctionnement | $\leq 6.000 \text{ min}^{-1}$, jusqu'à laquelle la position absolue peut être formée de manière fiable |
| Plage de mémoire disponible | 128 Byte |
| Précision du système | ± 52 " |

Interfaces

| | |
|--|---------|
| Type de code pour la valeur absolue | Binaire |
|--|---------|

| | |
|-----------------------------------|--|
| Séquence de code | Ascendant, avec rotation de l'arbre. Dans le sens horaire, vue dans la direction « A » (voir plan coté), pour une rotation de l'axe dans le sens horaire, vue dans la direction « A » (voir dessin coté) |
| Interface de communication | HIPERFACE® |

Électrique

| | |
|--|----------------------------------|
| Mode de raccordement | Connecteur mâle, 8 pôles, radial |
| Tension d'alimentation | 7 V DC ... 12 V DC |
| Tension d'alimentation recommandée | 8 V DC |
| Consommation | 80 mA ¹⁾ |
| Fréquence de sortie des signaux sin/cos | ≤ 200 kHz |

¹⁾ Sans charge.

Mécanique

| | |
|---|--|
| Exécution de l'axe | Axe conique |
| Type de bride / bras de couple | Auxiliaire de résolveur, auxiliaire de résolveur |
| Dimensions | Voir le plan coté |
| Poids | ≤ 0,2 kg |
| Moment d'inertie du rotor | 10 gcm ² |
| Vitesse de fonctionnement | ≤ 12.000 min ⁻¹ |
| Accélération angulaire | ≤ 200.000 rad/s ² |
| Couple de fonctionnement | 0,2 Ncm |
| Couple de démarrage | + 0,4 Ncm |
| Mouvement admissible de l'arbre statique | ± 0,3 mm, radial ± 0,75 mm, axial |
| Mouvement admissible de l'arbre dynamique | ± 0,1 mm, radial ± 0,2 mm, axial |
| Déplacement angulaire perpendiculairement à l'axe de rotation, statique | ± 0,005 mm/mm |
| Déplacement angulaire perpendiculairement à l'axe de rotation, dynamique | ± 0,0025 mm/mm |
| Durée de vie des roulements à billes | 3,6 x 10 ⁹ tours |

Caractéristiques ambiantes

| | |
|--|---|
| Plage de température de fonctionnement | -30 °C ... +115 °C |
| Plage de température de stockage | -40 °C ... +125 °C, sans emballage |
| Humidité relative/condensation | 90 %, condensation inadmissible |
| Résistance aux chocs | 100 g, 10 ms, 10 ms (selon EN 60068-2-27) |
| Plage de fréquence de la résistance aux vibrations | 20 g, 10 Hz ... 2.000 Hz (EN 60068-2-6) |
| CEM | Selon EN 61000-6-2 et EN 61000-6-3 ¹⁾ |
| Indice de protection | IP40, quand contre-connecteur enfiché (CEI 60529) |
| Hauteur de fonctionnement (au-dessus du niveau de la mer) | 2.000 m |

¹⁾ La CEM est garantie conformément aux normes mentionnées si le système de Feedback-moteur est monté dans un boîtier électroconducteur relié à la mise à la terre centrale du régulateur de moteur via un blindage du câble. Le raccordement GND (0 V) de la tension d'alimentation y est également relié à la terre. Lors de l'utilisation d'autres concepts de blindage, l'utilisateur doit exécuter ses propres tests.

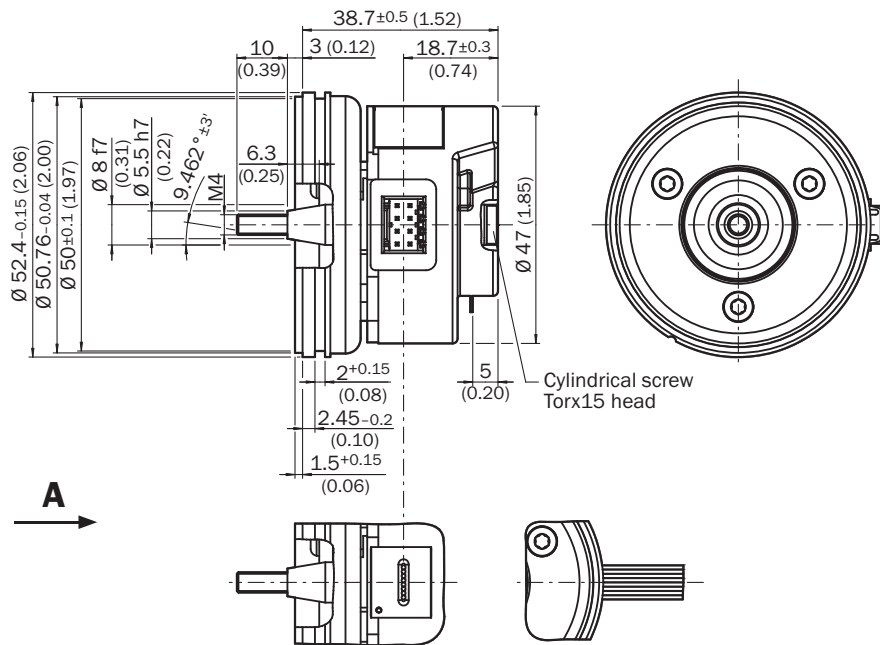
Classifications

| | |
|-----------------------|----------|
| ECLASS 5.0 | 27270590 |
| ECLASS 5.1.4 | 27270590 |
| ECLASS 6.0 | 27270590 |
| ECLASS 6.2 | 27270590 |
| ECLASS 7.0 | 27270590 |
| ECLASS 8.0 | 27270590 |
| ECLASS 8.1 | 27270590 |
| ECLASS 9.0 | 27270590 |
| ECLASS 10.0 | 27273805 |
| ECLASS 11.0 | 27273901 |
| ECLASS 12.0 | 27273901 |
| ETIM 5.0 | EC001486 |
| ETIM 6.0 | EC001486 |
| ETIM 7.0 | EC001486 |
| ETIM 8.0 | EC001486 |
| UNSPSC 16.0901 | 41112113 |

Certifications

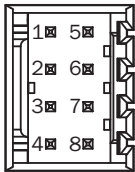
| | |
|--|---|
| EU declaration of conformity | ✓ |
| UK declaration of conformity | ✓ |
| ACMA declaration of conformity | ✓ |
| China RoHS | ✓ |
| Information according to Art. 3 of Data Act (Regulation EU 2023/2854) | ✓ |

Plan coté Support de résolveur, arbre conique



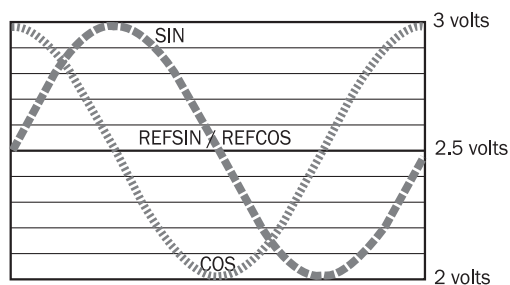
Dimensions en mm (inch)
tolérances générales selon ISO 2768-mk

Anschlussbelegung

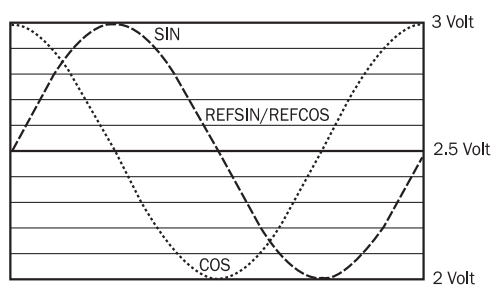


| PIN | Signal | Couleurs des fils (raccordement des câbles) | Explication |
|-----|----------------|---|-------------------------------|
| 1 | U _S | Rouge | Tension d'alimentation |
| 2 | GND | Bleu | Raccord à la masse |
| 3 | REFSIN | Marron | Canal de données de processus |
| 4 | REFCOS | Noir | Canal de données de processus |
| 5 | Données + | Gris ou jaune | Canal de paramètre RS 485 |
| 6 | Données - | Vert ou violet | Canal de paramètre RS 485 |
| 7 | + SIN | Blanc | Canal de données de processus |
| 8 | + COS | Rose | Canal de données de processus |

Diagrammes Évolution du signal pour une rotation de l'axe dans le sens horaire ,vue dans la direction « A » (voir plan côté) 1 période = $360^\circ : 1.024$



Diagrammes Spécification du canal de processus



évolution du signal pour une rotation de l'axe dans le sens horaire ,vue dans la direction « A » (voir plan côté)
1 période = $360^\circ : 1.024$

Indication pour l'utilisation Paramètres caractéristiques valables pour toutes les conditions ambiantes indiquées

| Signal | Values/unit |
|--|-----------------|
| Signal peak, peak V_{SS} of SIN, COS | 0.9 V ... 1.1 V |
| Signal offset REFSIN, REFCOS | 2.2 V ... 2.8 V |

Indication pour l'utilisation Aperçu des commandes prises en charge pour HIPERFACE®

| | | | SRS | SRM |
|--------------|--|----------------------|---------------------------|---------------------------|
| Command byte | Function | Code 0 ¹⁾ | Comments | Comments |
| 42h | Read position | | 15 bit | 27 bit |
| 43h | Set position | ■ | | |
| 44h | Read analog value | | Channel number FOH 48h | Channel number FOH 48h |
| | | | Temperature [°C] | Temperature [°C] |
| 46h | Read counter | | | |
| 47h | Increment Counter | | | |
| 49h | Delete counter | ■ | | |
| 4Ah | Read data | | | |
| 4Bh | Store data | | | |
| 4Ch | Determine status of a data field | | | |
| 4Dh | Create data field | | | |
| 4Eh | Determine available memory area | | | |
| 4Fh | Change access code | | | |
| 50h | Read encoder status | | | |
| 52h | Read out type label | | Encoder type = 22h | Encoder type = 27h |
| 53h | Encoder reset | | | |
| 55h | Allocate encoder address | ■ | | |
| 56h | Read serial number and program version | | | |
| 57h | Configure serial interface | ■ | | |

¹⁾ The commands thus marked include the parameter "Code 0". Code 0 is a byte inserted into the protocol to provide additional protection of vital system parameters against accidental overwriting. When the device is supplied, "Code 0" = 55h.

Indication pour l'utilisation Aperçu des messages d'état pour HIPERFACE[®]

| | Status code | Description | SRS | SRM | |
|----------------|-------------|--|--|-----|---|
| Error type | 00h | The encoder has not detected any faults | ■ | ■ | |
| Initialization | 01h | Incorrect alignment data | ■ | ■ | |
| | 02h | Incorrect internal angular offset | ■ | ■ | |
| | 03h | Data field partitioning table destroyed | ■ | ■ | |
| | 04h | Analog limit values not available | ■ | ■ | |
| | 05h | Internal I2C bus inoperative | ■ | ■ | |
| | 06h | Internal checksum error | ■ | ■ | |
| Protocol | 07h | Encoder reset occurred as a result of program monitoring | ■ | ■ | |
| | 09h | Parity error | ■ | ■ | |
| | 0Ah | Checksum of transmitted data is incorrect | ■ | ■ | |
| Data | 0Bh | Unknown command code | ■ | ■ | |
| | 0Ch | Number of transmitted data is incorrect | ■ | ■ | |
| | 0Dh | Transmitted command argument is not allowed | ■ | ■ | |
| | 0Eh | The selected data field may not be written to | ■ | ■ | |
| | 0Fh | Incorrect access code | ■ | ■ | |
| | 10h | Size of specified data field cannot be changed | ■ | ■ | |
| | 11h | Specified word address lies outside the data field | ■ | ■ | |
| | 12h | Access to non-existent data field | ■ | ■ | |
| | Position | 01h | Analog signals outside specification | ■ | ■ |
| | | 1Fh | Speed too high, no position formation possible | ■ | ■ |
| 20h | | Singleturn position unreliable | ■ | ■ | |
| 21h | | Multiturn position error | | ■ | |
| 22h | | Multiturn position error | | ■ | |
| Other | 23h | Multiturn position error | | ■ | |
| | 1Ch | Value monitoring of the analog signals (process data) | ■ | ■ | |
| | 1Dh | Transmitter current critical or P2RAM-Error | ■ | ■ | |
| | 1Eh | Encoder temperature critical | ■ | ■ | |
| | 08h | Counter overflow | ■ | ■ | |

For more information on the interface see HIPERFACE[®] - description, part no. 8010701

Indication pour l'utilisation Paramètres spécifiques au type

| Type-specific settings | SRS | SRM |
|----------------------------------|-----------|-----------|
| Model ID (command 52h) | 22h | 27h |
| Free E ² PROM [bytes] | 128/1.792 | 128/1.792 |
| Address | 40h | 40h |
| Mode_485 | E4h | E4h |
| Codes 0 to 3 | 55h | 55h |
| Counter | 0 | 0 |

accessoires recommandés

Autres modèles d'appareil et accessoires → www.sick.com/SRS_SRM50-S

| | description succincte | type | référence |
|---|--|--------------|-----------|
| technique de fixation | | | |
| | <ul style="list-style-type: none"> Description: 50 pièces vis pour CFS50, SRS50 et SRM50 | BEF-MK-S02 | 2074582 |
| appareils de programmation | | | |
|  | <ul style="list-style-type: none"> Segment de produits: Appareils de programmation Famille de produits: PGT-11-S Description: Outil de programmation sVip® LAN pour tous les systèmes Feedback-moteur Contenu de la livraison: 1 outil de programmation PGT-11-S LAN, 1 bloc d'alimentation 100-240 V CA / 12 V CC, adaptateur primaire (Europe, UK, USA/Japon, Australie), câble Ethernet 3 m | PGT-11-S LAN | 1057324 |

SICK EN BREF

SICK est l'un des principaux fabricants de capteurs et de solutions de détection intelligents pour les applications industrielles. Notre gamme unique de produits et de services vous fournit tous les outils dont vous avez besoin pour la gestion sûre et efficace de vos processus, la protection des personnes contre les accidents et la prévention des dommages environnementaux.

Nous possédons une vaste expérience dans de nombreux secteurs et connaissons vos processus et vos exigences. Nous sommes en mesure de vous proposer les capteurs intelligents qui répondent parfaitement à vos besoins. Nos solutions systèmes sont testées et améliorées dans des centres d'application situés en Europe, en Asie et en Amérique du Nord afin de satisfaire pleinement nos clients. Cette rigueur a fait de notre entreprise un fournisseur et partenaire de développement fiable.

Nous proposons également une gamme complète de services : les SICK LifeTime Services vous accompagnent tout au long du cycle de vie de vos machines et vous garantissent sécurité et productivité.

C'est ainsi que nous concevons la détection intelligente.

DANS LE MONDE ENTIER, PRÈS DE CHEZ VOUS :

Interlocuteurs et autres sites sur → www.sick.com