



# S30B-2011GB

S300

SCRUTATEURS LASER DE SÉCURITÉ

**SICK**  
Sensor Intelligence.



illustration non contractuelle



### informations de commande

type	référence
S30B-2011GB	1050193

Autres modèles d'appareil et accessoires → [www.sick.com/S300](http://www.sick.com/S300)

### caractéristiques techniques détaillées

#### Caractéristiques

<b>Version du produit</b>	S300 Expert
<b>Modèle</b>	Capteur sans connecteur système
<b>Domaine d'utilisation</b>	Indoor
<b>Portée du champ de protection</b>	2 m
<b>Portée du champ d'alarme</b>	8 m (pour 15 % de réémission.)
<b>Plage de mesure de distance</b>	30 m
<b>Type de jeu de champs</b>	Jeux de champs de prismes
<b>Nombre de jeux de champs</b>	16
<b>Nombre de champs</b>	48
<b>Nombre de scénarios d'alerte</b>	32 <sup>1)</sup>
<b>Angle de balayage</b>	270°
<b>Résolution (configurable)</b>	30 mm, 40 mm, 50 mm, 70 mm
<b>Résolution angulaire</b>	0,5°
<b>Temps de réponse</b>	80 ms <sup>2)</sup>
<b>Champ de protection ajouté</b>	100 mm
<b>Nombre de balayages</b>	2 ... 16, configurable
<b>Temporisation de la réinitialisation automatique</b>	2 s ... 60 s, configurable

<sup>1)</sup> En association avec une entrée statique supplémentaire via EFI ou l'utilisation des entrées dynamiques sur l'appareil. À défaut, huit.

<sup>2)</sup> En fonction du temps de réponse de base et du nombre de balayages.

#### Grandeurs caractéristiques relatives à la sécurité

<b>Type</b>	Type 3 (IEC 61496)
<b>Niveau d'intégrité de la sécurité</b>	SIL 2 (CEI 61508)

<b>Catégorie</b>	Catégorie 3 (EN ISO 13849)
<b>Niveau de performance</b>	PL d (EN ISO 13849)
<b>PFH<sub>D</sub> (probabilité moyenne d'une défaillance dangereuse par heure)</b>	8,0 x 10 <sup>-8</sup>
<b>T<sub>M</sub> (durée d'utilisation)</b>	20 années (EN ISO 13849)
<b>Etat sécurisé en cas de défaut</b>	Au moins une OSSD est à l'état INACTIF.

## Fonctions

<b>Fonction de réarmement</b>	✓
<b>Contrôle des contacteurs commandés (EDM)</b>	✓
<b>Nombre de balayages</b>	✓
<b>Commutation de scénario d'alerte</b>	✓
<b>Commutation de champs de protection statique</b>	✓
<b>Commutation du champ de protection dynamique</b>	✓
<b>Contour comme référence</b>	✓
<b>Mémoire de configuration intégrée</b>	✓
<b>Communication d'appareils SICK sécurisée par EFI</b>	✓

## Interfaces

<b>Mode de raccordement</b>	Connecteur système avec ou sans câble de connexion
<b>I/O universelles</b>	5 <sup>1)</sup>
<b>Entrées</b>	
Contrôle des contacteurs commandés (EDM)	1 <sup>2)</sup>
Réarmement / redémarrage	1 <sup>2)</sup>
Entrées de commande statiques	3 <sup>3)</sup>
Entrées de commande statiques avec EFI	5 <sup>4)</sup>
Entrées de commande dynamiques (codeur incrémental)	2 <sup>5)</sup>
Veille	1
<b>Sorties</b>	
Paire de sorties de commutation	1
Sorties d'état	3 <sup>6)</sup>
<b>Type de configuration</b>	PC avec CDS (logiciels de configuration et de diagnostic)
<b>Interface de configuration et de diagnostic</b>	RS-232
Taux de transfert	38,4 kBaud
<b>Interface de données</b>	RS-422

<sup>1)</sup> Configuration libre, par ex. contrôle des contacteurs commandés, entrée de réarmement, avertissement d'encrassement, réarmement obligatoire.

<sup>2)</sup> Disponibilité selon la configuration des I / O universelles.

<sup>3)</sup> 2+1 ; entrée supplémentaire uniquement disponible si Réarmement et Réarmement obligatoire ne sont pas utilisés.

<sup>4)</sup> En association avec un appareil EFI (passerelle Flexi Soft ou EFI), cinq entrées de commande statiques sont disponibles. À défaut, trois.

<sup>5)</sup> Deux des entrées de commande statiques peuvent également être utilisées comme entrées dynamiques ou statiques.

<sup>6)</sup> Configuration libre, par ex. champ d'alarme, encrassement, réarmement obligatoire.

Taux de transfert	≤ 500 kBaud
<b>Communication d'appareils SICK sécurisée par EFI</b>	
Taux de transfert	≤ 500 kBaud
Longueur du câble	≤ 50 m
Section du conducteur	0,22 mm <sup>2</sup>

<sup>1)</sup> Configuration libre, par ex. contrôle des contacteurs commandés, entrée de réarmement, avertissement d'encrassement, réarmement obligatoire.

<sup>2)</sup> Disponibilité selon la configuration des I / O universelles.

<sup>3)</sup> 2+1 ; entrée supplémentaire uniquement disponible si Réarmement et Réarmement obligatoire ne sont pas utilisés.

<sup>4)</sup> En association avec un appareil EFI (passerelle Flexi Soft ou EFI), cinq entrées de commande statiques sont disponibles. À défaut, trois.

<sup>5)</sup> Deux des entrées de commande statiques peuvent également être utilisées comme entrées dynamiques ou statiques.

<sup>6)</sup> Configuration libre, par ex. champ d'alarme, encrassement, réarmement obligatoire.

### Électrique

<b>Classe de protection</b>	II (EN 50178, EN 60950)
<b>Tension d'alimentation U<sub>V</sub></b>	24 V DC (16,8 V DC ... 30 V DC)
<b>Consommation</b>	0,33 A <sup>1)</sup> 1,7 A <sup>2)</sup>
<b>Sorties</b>	
Sorties de sécurité (OSSD)	2 x 250 mA
Sorties d'état	3 x 100 mA <sup>3)</sup>

<sup>1)</sup> Pour 24 V CC sans charge de sortie.

<sup>2)</sup> Pour 24 V CC avec charge de sortie maximale.

<sup>3)</sup> Configuration libre, par ex. champ d'alarme, encrassement, réarmement obligatoire.

### Mécanique

<b>Dimensions (l x H x P)</b>	102 mm x 152 mm x 106 mm
<b>Poids</b>	1,2 kg
<b>Matériau du boîtier</b>	Aluminium moulé sous pression
<b>Couleur du boîtier</b>	RAL 1021 (jaune colza)
<b>Matériau du capot optique</b>	Polycarbonat
<b>Surface du capuchon d'optique</b>	Revêtement extérieur antirayures

### Caractéristiques ambiantes

<b>Indice de protection</b>	IP65 (EN 60529)
<b>Température de service</b>	-10 °C ... +50 °C
<b>Température de stockage</b>	-25 °C ... +50 °C
<b>Immunité aux vibrations</b>	CEI 60068-2-6, IEC 60068-2-64, CEI 60721-3-5, CEI TR 60721-4-5, IEC 61496-3
Classe	5M1 (CEI 60721-3-5)
<b>Immunité aux chocs</b>	CEI 60068-2-27, CEI 60721-3-5, CEI TR 60721-4-5, IEC 61496-3
Classe	5M1 (CEI 60721-3-5)
Choc continu	50 m/s <sup>2</sup> , 11 ms 100 m/s <sup>2</sup> , 16 ms

### Autres informations

<b>Type de lumière</b>	Diode laser à impulsions
<b>Longueur d'onde</b>	905 nm

<b>Coefficient de réflexion diffuse détectable</b>	1,8 % ... > 1.000 %, réflecteurs
<b>Classe laser</b>	1 (21 CFR 1040.10 et 1040.11, IEC 60825-1)

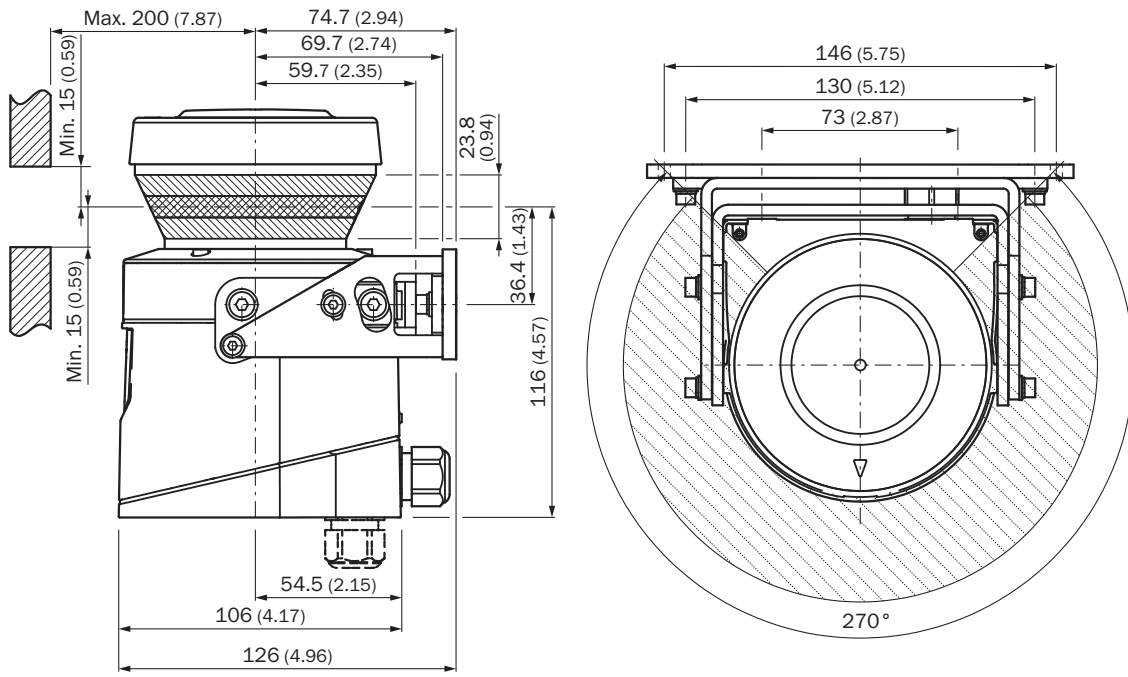
### Certifications

<b>UK declaration of conformity</b>	✓
<b>ACMA declaration of conformity</b>	✓
<b>China RoHS</b>	✓
<b>cULus certificate</b>	✓
<b>EC-Type-Examination approval</b>	✓
<b>China GB certificate</b>	✓
<b>Information according to Art. 3 of Data Act (Regulation EU 2023/2854)</b>	✓

### Classifications

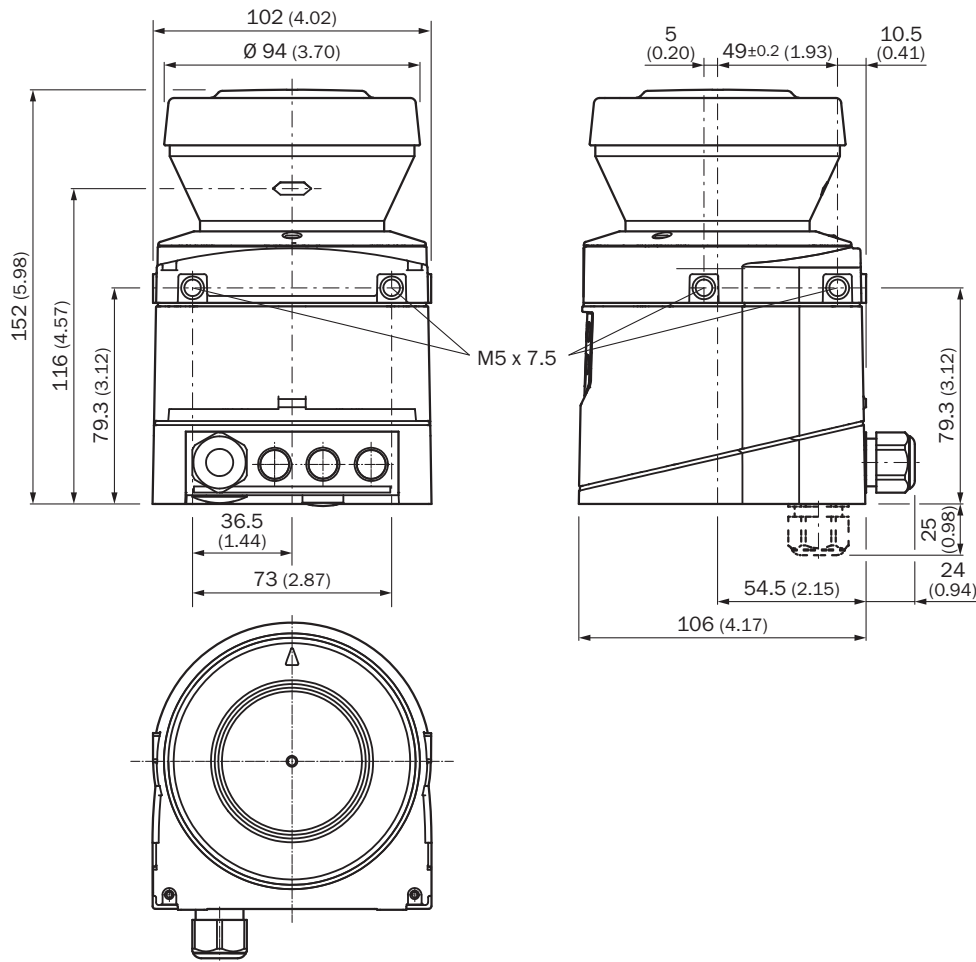
<b>ECLASS 5.0</b>	27272705
<b>ECLASS 5.1.4</b>	27272705
<b>ECLASS 6.0</b>	27272705
<b>ECLASS 6.2</b>	27272705
<b>ECLASS 7.0</b>	27272705
<b>ECLASS 8.0</b>	27272705
<b>ECLASS 8.1</b>	27272705
<b>ECLASS 9.0</b>	27272705
<b>ECLASS 10.0</b>	27272705
<b>ECLASS 11.0</b>	27272705
<b>ECLASS 12.0</b>	27272705
<b>ETIM 5.0</b>	EC002550
<b>ETIM 6.0</b>	EC002550
<b>ETIM 7.0</b>	EC002550
<b>ETIM 8.0</b>	EC002550
<b>UNSPSC 16.0901</b>	39121528

### Plan coté Origine du plan de scrutation



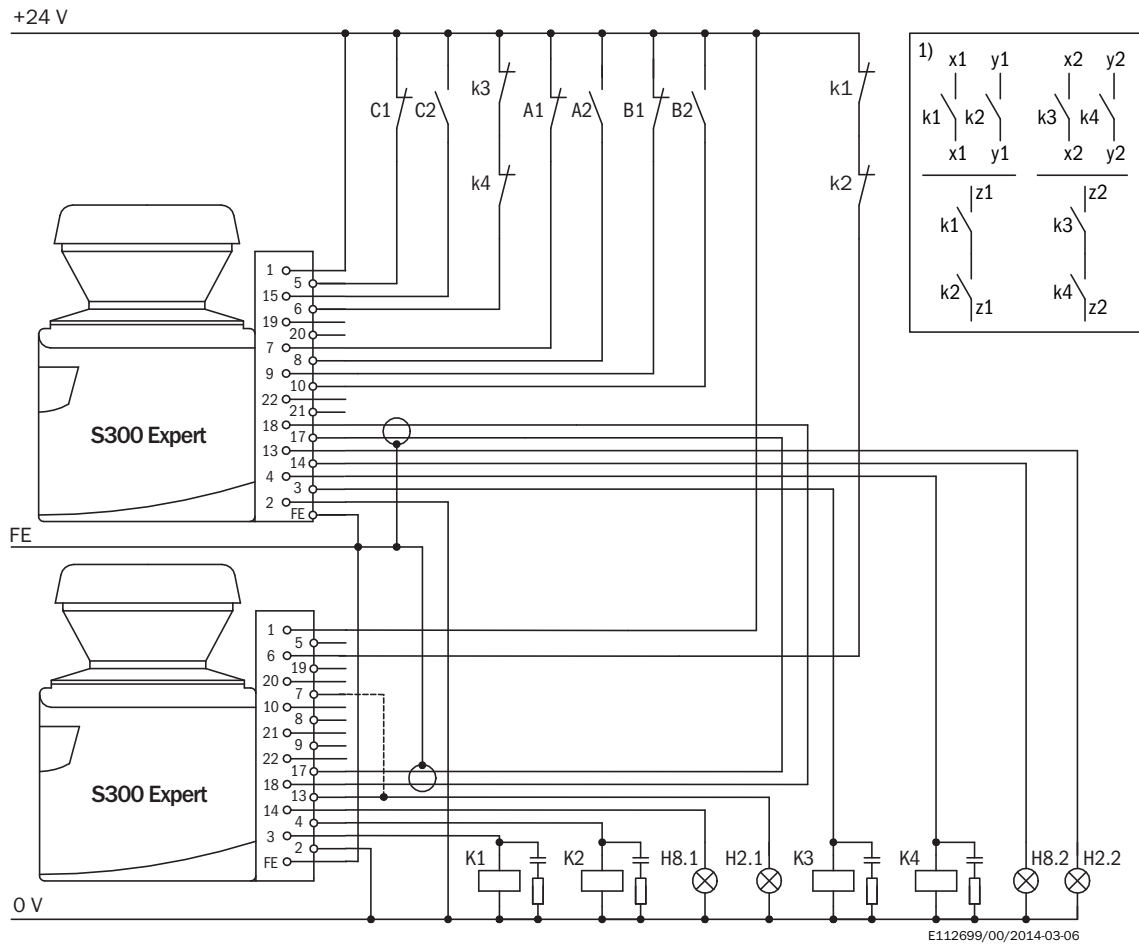
Dimensions en mm (inch)

Plan coté Scanner laser











Dimensions en mm (inch)



### Exemple de câblage S300 Expert avec S300 Expert dans liaison hôte / client avec relais / contacteurs



## accessoires recommandés

Autres modèles d'appareil et accessoires → [www.sick.com/S300](http://www.sick.com/S300)

	description succincte	type	référence
<b>technique de fixation</b>			
	<ul style="list-style-type: none"> <li><b>Description:</b> Équerre de fixation pour montage par l'arrière, au mur ou sur une machine</li> <li><b>Matériau:</b> Aluminium anodisé</li> <li><b>Détails:</b> AlMg3, anodisé noir</li> <li><b>Unité d'emballage:</b> 1 pièce</li> <li><b>Contenu de la livraison:</b> Équerre de fixation, 4 vis à tête fraisée M5 x 10</li> </ul>	Kit de fixation 1a	2034324
	<ul style="list-style-type: none"> <li><b>Description:</b> Équerre de fixation pour montage par l'arrière, au mur ou sur une machine avec capot de protection de l'optique</li> <li><b>Matériau:</b> Aluminium anodisé</li> <li><b>Détails:</b> AlMg3, anodisé noir</li> <li><b>Unité d'emballage:</b> 1 pièce</li> <li><b>Contenu de la livraison:</b> Équerre de fixation, 4 vis à tête fraisée M5 x 10</li> </ul>	Kit de fixation 1b	2034325
	<ul style="list-style-type: none"> <li><b>Description:</b> Équerre de fixation, réglage possible sur l'axe transversal, uniquement avec le kit de fixation 1a (2034324) ou 1b (2034325)</li> <li><b>Matériau:</b> Aluminium anodisé</li> <li><b>Détails:</b> AlMg3, anodisé noir</li> <li><b>Unité d'emballage:</b> 1 pièce</li> <li><b>Contenu de la livraison:</b> Équerre de fixation, 4 x vis à tête fraisée avec rondelles M4 x 10, 4 x rondelles élastiques</li> </ul>	Kit de fixation 2	2039302
	<ul style="list-style-type: none"> <li><b>Description:</b> Plaque de fixation, ajustement possible sur l'axe longitudinal, uniquement avec le kit de fixation 2 (2039302)</li> <li><b>Matériau:</b> Aluminium anodisé</li> <li><b>Détails:</b> AlMg3, anodisé noir</li> <li><b>Unité d'emballage:</b> 1 pièce</li> <li><b>Contenu de la livraison:</b> Plaque de fixation, 2 x vis à tête fraisée avec rondelles M4 x 10, 2 x rondelle élastique</li> </ul>	Kit de fixation 3	2039303
<b>connecteurs et câbles</b>			
	<ul style="list-style-type: none"> <li><b>Mode de raccordement tête A:</b> Connecteur mâle, M8, 4 pôles, droit</li> <li><b>Mode de raccordement tête B:</b> Connecteur mâle, USB-A, droit</li> <li><b>Câble:</b> 2 m, 4 fils, PVC</li> <li><b>Description:</b> Non blindé</li> </ul>	DSL-8U04G02M025KM:	6034574
	<ul style="list-style-type: none"> <li><b>Mode de raccordement tête A:</b> Connecteur mâle, M8, 4 pôles, droit</li> <li><b>Mode de raccordement tête B:</b> Connecteur mâle, USB-A, droit</li> <li><b>Câble:</b> 10 m, 4 fils, PVC</li> <li><b>Description:</b> Non blindé</li> </ul>	DSL-8U04G10M025KM:	6034575
	<ul style="list-style-type: none"> <li><b>Mode de raccordement tête A:</b> Extrémité de câble ouverte</li> <li><b>Mode de raccordement tête B:</b> Extrémité de câble ouverte</li> <li><b>Contenu de la livraison:</b> Au mètre</li> <li><b>Câble:</b> 15 fils, AWG20, PVC</li> <li><b>Description:</b> Non blindé</li> <li><b>Remarque:</b> En bobine de 100 m</li> </ul>	Câble de raccordement	6030795
	<ul style="list-style-type: none"> <li><b>Mode de raccordement tête A:</b> Extrémité de câble ouverte</li> <li><b>Mode de raccordement tête B:</b> Extrémité de câble ouverte</li> <li><b>Contenu de la livraison:</b> Au mètre</li> <li><b>Câble:</b> 2 fils, torsadé(e)s par paires, 120 ohms, PVC</li> <li><b>Description:</b> Blindé</li> <li><b>Remarque:</b> Convient à la communication EFI</li> </ul>	Câble de raccordement EFI	6029448

	description succincte	type	référence
Connecteur système et modules d'extension			
	<ul style="list-style-type: none"> <li>• <b>Description:</b> Sans câble, Pas pour utilisation de codeurs incrémentaux, mémoire de configuration intégrée</li> </ul>	SX0B-A0000G	2032807
	<ul style="list-style-type: none"> <li>• <b>Câble:</b> 5 m, 15 fils, PVC</li> <li>• <b>Description:</b> Précâblé, non blindé, Pas pour utilisation de codeurs incrémentaux, mémoire de configuration intégrée</li> <li>• <b>Raccordement:</b> Extrémité de câble ouverte</li> </ul>	SX0B-B1505G	2034264
	<ul style="list-style-type: none"> <li>• <b>Câble:</b> 10 m, 15 fils, PVC</li> <li>• <b>Description:</b> Précâblé, non blindé, Pas pour utilisation de codeurs incrémentaux, mémoire de configuration intégrée</li> <li>• <b>Raccordement:</b> Extrémité de câble ouverte</li> </ul>	SX0B-B1510G	2034265
	<ul style="list-style-type: none"> <li>• <b>Description:</b> Sans câble, Pour utilisation de codeurs incrémentaux, mémoire de configuration intégrée</li> </ul>	SX0B-A0000J	2032856
	<ul style="list-style-type: none"> <li>• <b>Câble:</b> 5 m, 11 fils, PVC</li> <li>• <b>Description:</b> Précâblé, non blindé, Pour utilisation de codeurs incrémentaux, mémoire de configuration intégrée</li> <li>• <b>Raccordement:</b> Extrémité de câble ouverte</li> </ul>	SX0B-B1105J	2032857
	<ul style="list-style-type: none"> <li>• <b>Câble:</b> 10 m, 11 fils, PVC</li> <li>• <b>Description:</b> Précâblé, non blindé, Pour utilisation de codeurs incrémentaux, mémoire de configuration intégrée</li> <li>• <b>Raccordement:</b> Extrémité de câble ouverte</li> </ul>	SX0B-B1110J	2032858

## SICK EN BREF

SICK est l'un des principaux fabricants de capteurs et de solutions de détection intelligents pour les applications industrielles. Notre gamme unique de produits et de services vous fournit tous les outils dont vous avez besoin pour la gestion sûre et efficace de vos processus, la protection des personnes contre les accidents et la prévention des dommages environnementaux.

Nous possédons une vaste expérience dans de nombreux secteurs et connaissons vos processus et vos exigences. Nous sommes en mesure de vous proposer les capteurs intelligents qui répondent parfaitement à vos besoins. Nos solutions systèmes sont testées et améliorées dans des centres d'application situés en Europe, en Asie et en Amérique du Nord afin de satisfaire pleinement nos clients. Cette rigueur a fait de notre entreprise un fournisseur et partenaire de développement fiable.

Nous proposons également une gamme complète de services : les SICK LifeTime Services vous accompagnent tout au long du cycle de vie de vos machines et vous garantissent sécurité et productivité.

**C'est ainsi que nous concevons la détection intelligente.**

## DANS LE MONDE ENTIER, PRÈS DE CHEZ VOUS :

Interlocuteurs et autres sites sur → [www.sick.com](http://www.sick.com)