



WTF4S-3P3264H

W4

CAPTEURS PHOTOÉLECTRIQUES

SICK
Sensor Intelligence.



informations de commande

type	référence
WTF4S-3P3264H	1048109

Autres modèles d'appareil et accessoires → www.sick.com/W4

illustration non contractuelle



caractéristiques techniques détaillées

Caractéristiques

Principe de fonctionnement	Détecteur à réflexion directe
Principe de fonctionnement, détail	Élimination de premier plan
Distance de commutation max.	20 mm ... 200 mm ¹⁾
Faisceau de l'émetteur	
Source d'émission	LED PinPoint ²⁾
Type de lumière	Lumière rouge visible
Taille du spot lumineux (distance)	Ø 6,5 mm (150 mm)
Caractéristiques LED	
Longueur d'onde	650 nm
Réglage	Câble, touche d'apprentissage simple ³⁾
Applications spéciales	Environnements humides et hygiéniques
Forme du boîtier	Hygiène

¹⁾ Objet avec 90 % de coefficient de rémission (par rapport au blanc standard selon DIN 5033).

²⁾ Durée de vie moyenne de 100.000 h à T_U = + 25 °C.

³⁾ Apprentissage externe : impulsion > 2 s avec tension U_v pour PNP et M pour NPN.

Grandeurs caractéristiques relatives à la sécurité

MTTF_D	1.211 années
DC_{avg}	0 %
T_M (durée d'utilisation)	20 années

Électrique

Tension d'alimentation U_B	10 V DC ... 30 V DC ¹⁾
Ondulation résiduelle	< 5 V _{SS} ²⁾
Consommation	30 mA ³⁾
Classe de protection	III
Sortie numérique	
Type	PNP
Type de commutation	Commutation claire
Courant de sortie I _{max.}	≤ 100 mA
Temps de réponse	< 0,5 ms ⁴⁾
Fréquence de commutation	1.000 Hz ⁵⁾
Protectionns électriques	A ⁶⁾ B ⁷⁾ C ⁸⁾

¹⁾ Valeurs limites, protection contre l'inversion de polarité. fonctionnement en réseau protégé contre les courts-circuits : max. 8 A.

²⁾ Ne doit pas être supérieur ou inférieur aux valeurs de tolérance U_v.

³⁾ Sans charge.

⁴⁾ Durée du signal sur charge ohmique.

⁵⁾ Pour un rapport clair/sombre de 1:1.

⁶⁾ A = raccordements U_v protégés contre les inversions de polarité.

⁷⁾ B = entrées et sorties protégées contre les inversions de polarité.

⁸⁾ C = suppression des impulsions parasites.

Mécanique

Forme	Rectangulaire
Conception, détail	Slim
Dimensions (l x H x P)	15,25 mm x 63,2 mm x 22,15 mm
Raccordement	Câble avec connecteur mâle M8, 4 pôles ¹⁾
Raccordement, détail	
Longueur de câble (L)	150 mm ¹⁾
Matériau	
Boîtier	Métal, acier inoxydable V4A (1.4404, 316L)
Vitre frontale	Plastique, PMMA
Câble	Plastique, PVC
Poids	50 g

¹⁾ Ne pas déformer le câble si la température est inférieure à 0 °C.

Caractéristiques ambiantes

Indice de protection	IP66 IP67 IP68 IP69K
Température de fonctionnement	-30 °C ... +70 °C ¹⁾ -30 °C ... +60 °C

¹⁾ Pour U_v ≤ 24 V et I_a < 30 mA.

Température ambiante d'entreposage	-30 °C ... +75 °C
Fichier UL n°	FDA, n° UL NRKH.E181493 & n° cUL NRKH7.E181493

¹⁾ Pour $U_v \leq 24$ V et $I_a < 30$ mA.

Certifications

EU declaration of conformity	✓
UK declaration of conformity	✓
ACMA declaration of conformity	✓
Moroccan declaration of conformity	✓
China RoHS	✓
ECOLAB certificate	✓
Photobiological safety (DIN EN 62471) certificate	✓

Classifications

ECLASS 5.0	27270904
ECLASS 5.1.4	27270904
ECLASS 6.0	27270904
ECLASS 6.2	27270904
ECLASS 7.0	27270904
ECLASS 8.0	27270904
ECLASS 8.1	27270904
ECLASS 9.0	27270904
ECLASS 10.0	27270904
ECLASS 11.0	27270904
ECLASS 12.0	27270903
ETIM 5.0	EC002719
ETIM 6.0	EC002719
ETIM 7.0	EC002719
ETIM 8.0	EC002719
UNSPSC 16.0901	39121528

Mode de raccordement

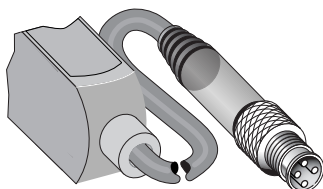
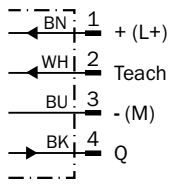
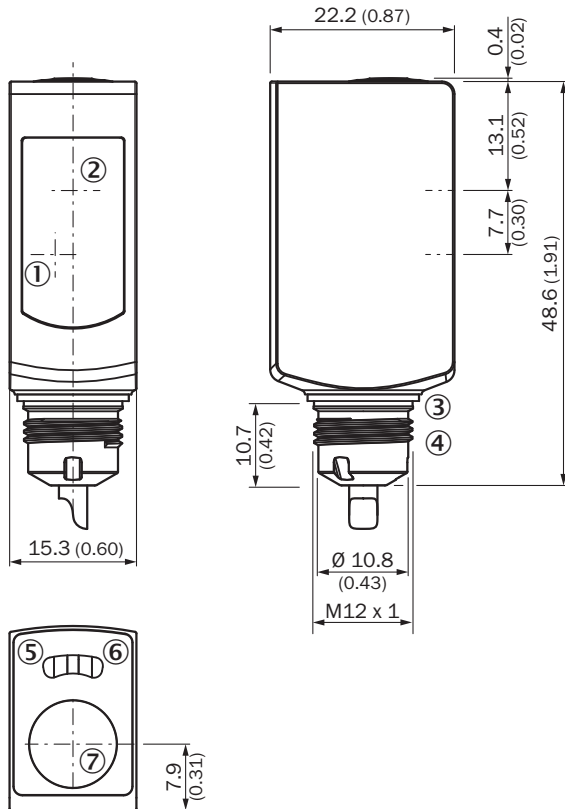


Schéma de raccordement Cd-092



Plan coté WTB4S-3H, WTF4S-3H, avec bouton d'apprentissage




Dimensions en mm (inch)

- ① Centre de l'axe optique récepteur
- ② Centre de l'axe optique, émetteur
- ③ joint d'étanchéité (couple de serrage 6 Nm)
- ④ raccordement connecteur mâle M12
- ⑤ LED d'état jaune : état réception de lumière
- ⑥ tension d'alimentation active
- ⑦ Touche d'apprentissage

accessoires recommandés

Autres modèles d'appareil et accessoires → www.sick.com/W4

	description succincte	type	référence
connecteurs et câbles			
	<ul style="list-style-type: none">• Description: Câble capteur / actionneur, non blindé• Mode de raccordement tête A: Connecteur femelle, M8, 4 pôles, droit• Mode de raccordement tête B: Extrémité de câble ouverte• Type de signal: Câble capteur / actionneur• Câble: 5 m, 4 fils, PVC• Raccordement: Extrémité de câble ouverte• Remarque: Ce produit résiste généralement aux produits de nettoyage chimiques (voir Ecolab). Nous vous prions de ne pas utiliser d'autres produits de nettoyage, N'est pas résistant à l'acide lactique ni au peroxyde d'hydrogène (H2O2)• Domaine d'utilisation: Zones non sollicitées, Environnements humides et hygiéniques, Domaine de produit chimique	DOL-0804-G05MNI	6059194

SICK EN BREF

SICK est l'un des principaux fabricants de capteurs et de solutions de détection intelligents pour les applications industrielles. Notre gamme unique de produits et de services vous fournit tous les outils dont vous avez besoin pour la gestion sûre et efficace de vos processus, la protection des personnes contre les accidents et la prévention des dommages environnementaux.

Nous possédons une vaste expérience dans de nombreux secteurs et connaissons vos processus et vos exigences. Nous sommes en mesure de vous proposer les capteurs intelligents qui répondent parfaitement à vos besoins. Nos solutions systèmes sont testées et améliorées dans des centres d'application situés en Europe, en Asie et en Amérique du Nord afin de satisfaire pleinement nos clients. Cette rigueur a fait de notre entreprise un fournisseur et partenaire de développement fiable.

Nous proposons également une gamme complète de services : les SICK LifeTime Services vous accompagnent tout au long du cycle de vie de vos machines et vous garantissent sécurité et productivité.

C'est ainsi que nous concevons la détection intelligente.

DANS LE MONDE ENTIER, PRÈS DE CHEZ VOUS :

Interlocuteurs et autres sites sur → www.sick.com