



WLG4S-3F3434V

W4

CAPTEURS PHOTOÉLECTRIQUES

SICK
Sensor Intelligence.



illustration non contractuelle



informations de commande

type	référence
WLG4S-3F3434V	1048024

Autres modèles d'appareil et accessoires → www.sick.com/W4

caractéristiques techniques détaillées

Caractéristiques

Principe de fonctionnement	Barrière réflex
Principe de fonctionnement, détail	Sans distance minimale réflecteur (autocollimation/optique coaxiale)
Distance de commutation max.	0 m ... 5 m ¹⁾
Distance de commutation	0 m ... 3 m ¹⁾
Filtres de polarisation	Oui
Faisceau de l'émetteur	
Source d'émission	LED PinPoint ²⁾
Type de lumière	Lumière rouge visible
Taille du spot lumineux (distance)	Ø 45 mm (1,5 m)
Caractéristiques LED	
Longueur d'onde	650 nm
Réglage	Câble, touche d'apprentissage simple ³⁾
Applications spéciales	Environnements humides et hygiéniques, détection d'objets transparents
Forme du boîtier	Washdown
AutoAdapt	✓

¹⁾ Réflecteur PL80A.

²⁾ Durée de vie moyenne de 100.000 h à T_U = + 25 °C.

³⁾ Apprentissage externe : impulsion > 2 s avec tension U_v pour PNP et M pour NPN.

Grandeurs caractéristiques relatives à la sécurité

MTTF_D	1.215 années
DC_{avg}	0 %

T_M (durée d'utilisation)	20 années
Électrique	
Tension d'alimentation U_B	10 V DC ... 30 V DC ¹⁾
Ondulation résiduelle	< 5 V _{SS} ²⁾
Consommation	30 mA ³⁾
Classe de protection	III
Sortie numérique	
Type	PNP
Type de commutation	Commutation sombre
Courant de sortie I _{max.}	≤ 100 mA
Temps de réponse	< 0,5 ms ⁴⁾
Fréquence de commutation	1.000 Hz ⁵⁾
Atténuation sur le faisceau lumineux	> 8 %
Protections électriques	A ⁶⁾ B ⁷⁾ C ⁸⁾

¹⁾ Valeurs limites, protection contre l'inversion de polarité. fonctionnement en réseau protégé contre les courts-circuits : max. 8 A.

²⁾ Ne doit pas être supérieur ou inférieur aux valeurs de tolérance U_v.

³⁾ Sans charge.

⁴⁾ Durée du signal sur charge ohmique.

⁵⁾ Pour un rapport clair/sombre de 1:1.

⁶⁾ A = raccordements U_v protégés contre les inversions de polarité.

⁷⁾ B = entrées et sorties protégées contre les inversions de polarité.

⁸⁾ C = suppression des impulsions parasites.

Mécanique

Forme	Rectangulaire
Conception, détail	Slim
Dimensions (l x H x P)	15,25 mm x 49,2 mm x 22,2 mm
Raccordement	Câble avec connecteur mâle M12, 4 pôles ^{1) 2)}
Raccordement, détail	
Longueur de câble (L)	150 mm ²⁾
Matériau	
Boîtier	Métal, acier inoxydable V4A (1.4404, 316L)
Vitre frontale	Plastique, PMMA
Câble	Plastique, PVC
Poids	60 g

¹⁾ Couple de serrage max. : 0,7 Nm.

²⁾ Ne pas déformer le câble si la température est inférieure à 0 °C.

Caractéristiques ambiantes

Indice de protection	IP66 IP67 IP68
-----------------------------	----------------------

¹⁾ Pour U_v ≤ 24 V et I_a < 30 mA.

	IP69K
Température de fonctionnement	-30 °C ... +60 °C ¹⁾
Température ambiante d'entreposage	-30 °C ... +75 °C
Fichier UL n°	NRKH.E181493 & NRKH7.E181493

¹⁾ Pour Uv <= 24 V et Ia < 30 mA.

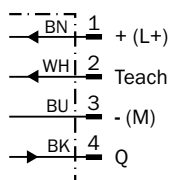
Certifications

EU declaration of conformity	✓
UK declaration of conformity	✓
ACMA declaration of conformity	✓
Moroccan declaration of conformity	✓
China RoHS	✓
ECOLAB certificate	✓
Photobiological safety (DIN EN 62471) certificate	✓

Classifications

ECLASS 5.0	27270902
ECLASS 5.1.4	27270902
ECLASS 6.0	27270902
ECLASS 6.2	27270902
ECLASS 7.0	27270902
ECLASS 8.0	27270902
ECLASS 8.1	27270902
ECLASS 9.0	27270902
ECLASS 10.0	27270902
ECLASS 11.0	27270902
ECLASS 12.0	27270902
ETIM 5.0	EC002717
ETIM 6.0	EC002717
ETIM 7.0	EC002717
ETIM 8.0	EC002717
UNSPSC 16.0901	39121528

Schéma de raccordement Cd-092



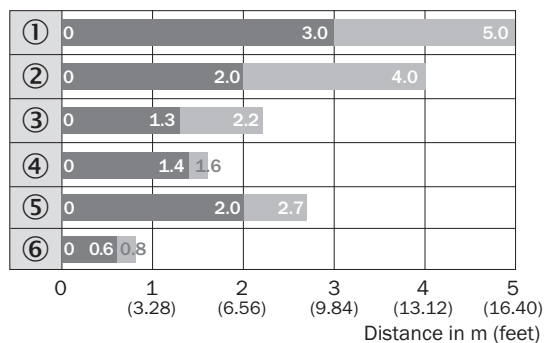
Caractéristique WL4S-3, WLG4S-3, 5 m

Operating reserve



- ① réflecteur PL80A
- ② réflecteur PL40A
- ③ réflecteur PL20A
- ④ réflecteur PL10F
- ⑤ réflecteur P250 CHEM
- ⑥ bande réflecteur REF-IRF-56

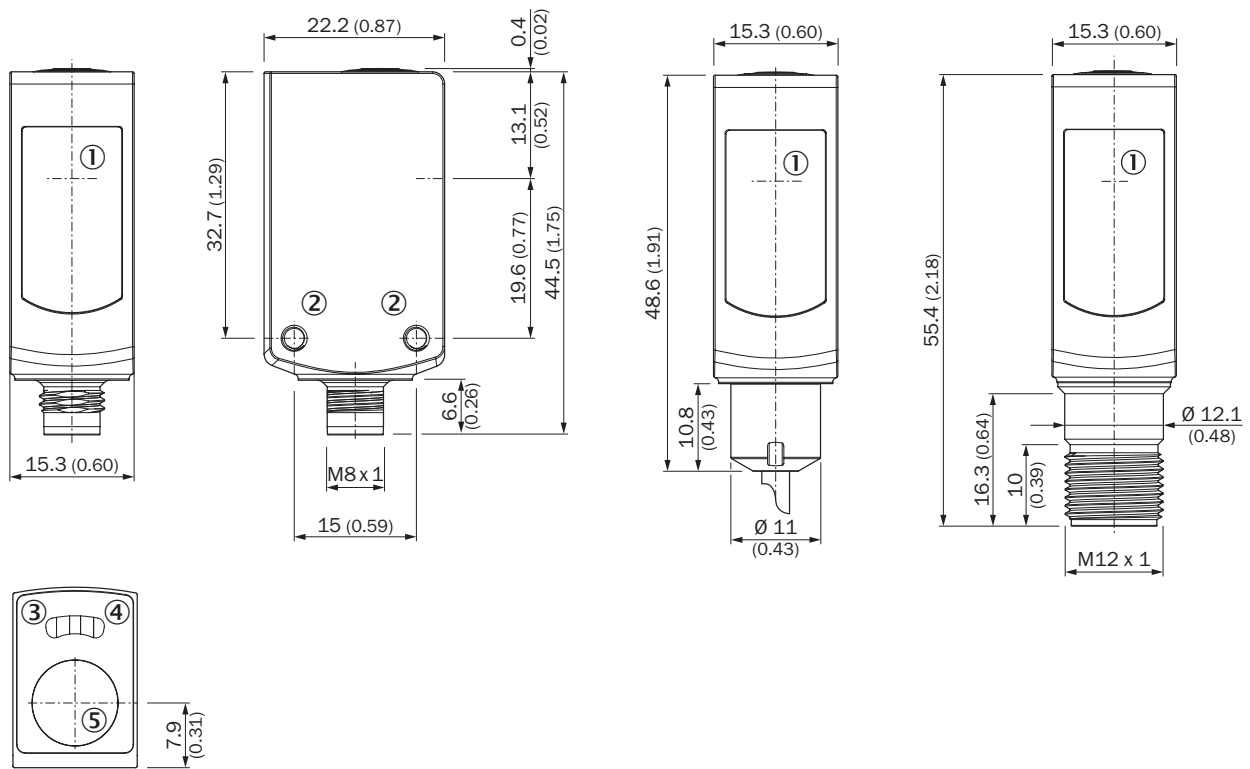
Graphique de la portée WL4S-3, WLG4S-3, 5 m



■ Sensing range ■ Sensing range max.

- ① réflecteur PL80A
- ② réflecteur PL40A
- ③ réflecteur PL20A
- ④ réflecteur PL10F
- ⑤ réflecteur P250 CHEM
- ⑥ bande réflecteur REF-IRF-56

Plan coté WL4S-3V, WLG4S-3V, avec bouton d'apprentissage



Dimensions en mm (inch)

- ① centre de l'axe optique
- ② filetage de fixation M3
- ③ LED d'état jaune : état réception de lumière
- ④ tension d'alimentation active
- ⑤ Touche d'apprentissage

accessoires recommandés

Autres modèles d'appareil et accessoires → www.sick.com/W4

	description succincte	type	référence
technique de fixation			
	<ul style="list-style-type: none"> Description: Equerre de fixation pour montage au sol Matériau: Acier inoxydable Détails: Acier inoxydable 1.4571 Contenu de la livraison: Avec matériel de fixation Convient pour: W4S, W4F, W4S 	BEF-W4-B	2051630
	<ul style="list-style-type: none"> Description: Plaque N02N pour support de serrage universel Matériau: Acier inoxydable, acier inoxydable Détails: Acier inoxydable 1.4571 (plaque), acier inoxydable 1.4408 (support de serrage) Contenu de la livraison: Support de serrage universel (5322627), matériel de fixation Convient pour: W4S-3 Glass, W10, W4SLG-3, W4S-3 Inox, W4S-3 Inox Glass, W9, W11-2, W12-3, W12-2 Laser, W12G, W12 Teflon, W16, W250, W250-2, PowerProx, W11G-2, TranspaTect, WTT12, UC12, P250, G6 Inox, W4S, W4SL-3V, W4SLG-3V, W4SL-3H 	BEF-KHS-N02N	2051618
réflecteurs et optique			
	<ul style="list-style-type: none"> Description: Résistant aux produits chimiques, à visser Dimensions: 52 mm 61 mm Température de fonctionnement: -20 °C ... +140 °C 	P250 CHEM	5321097
connecteurs et câbles			
	<ul style="list-style-type: none"> Description: Câble capteur / actionneur, non blindé Mode de raccordement tête A: Connecteur femelle, M12, 4 pôles, droit Mode de raccordement tête B: Extrémité de câble ouverte Type de signal: Câble capteur / actionneur Câble: 5 m, 4 fils, PVC Raccordement: Extrémité de câble ouverte Remarque: Ce produit résiste généralement aux produits de nettoyage chimiques (voir Ecolab). Nous vous prions de ne pas utiliser d'autres produits de nettoyage, N'est pas résistant à l'acide lactique ni au peroxyde d'hydrogène (H2O2) Domaine d'utilisation: Zones non sollicitées, Environnements humides et hygiéniques, Domaine de produit chimique 	DOL-1204-G05MNI	6052615
	<ul style="list-style-type: none"> Description: Câble capteur / actionneur, non blindé Mode de raccordement tête A: Connecteur femelle, M12, 4 pôles, droit Mode de raccordement tête B: Extrémité de câble ouverte Type de signal: Câble capteur / actionneur Câble: 5 m, 4 fils, PP Raccordement: Extrémité de câble ouverte Remarque: Ce produit résiste généralement aux produits de nettoyage chimiques (voir Ecolab) et à d'autres produits comme le H2O2, le CH2O2. Avant utilisation, vérifier la résistance du matériau aux produits de nettoyage à utiliser., Résistant à l'acide lactique et au peroxyde d'hydrogène (H2O2) Domaine d'utilisation: Environnements humides et hygiéniques, Mode chaîne porte-câble, robots, Résistance au cintrage à froid, Résistance à l'eau de mer 	DOL-1204-G05MRN	6058476

SICK EN BREF

SICK est l'un des principaux fabricants de capteurs et de solutions de détection intelligents pour les applications industrielles. Notre gamme unique de produits et de services vous fournit tous les outils dont vous avez besoin pour la gestion sûre et efficace de vos processus, la protection des personnes contre les accidents et la prévention des dommages environnementaux.

Nous possédons une vaste expérience dans de nombreux secteurs et connaissons vos processus et vos exigences. Nous sommes en mesure de vous proposer les capteurs intelligents qui répondent parfaitement à vos besoins. Nos solutions systèmes sont testées et améliorées dans des centres d'application situés en Europe, en Asie et en Amérique du Nord afin de satisfaire pleinement nos clients. Cette rigueur a fait de notre entreprise un fournisseur et partenaire de développement fiable.

Nous proposons également une gamme complète de services : les SICK LifeTime Services vous accompagnent tout au long du cycle de vie de vos machines et vous garantissent sécurité et productivité.

C'est ainsi que nous concevons la détection intelligente.

DANS LE MONDE ENTIER, PRÈS DE CHEZ VOUS :

Interlocuteurs et autres sites sur → www.sick.com