



# LMS511-20100 PRO

LMS5xx

CAPTEURS 2D-LIDAR

**SICK**  
Sensor Intelligence.



### informations de commande

type	référence
LMS511-20100 PRO	1047782

Autres modèles d'appareil et accessoires → [www.sick.com/LMS5xx](http://www.sick.com/LMS5xx)



### caractéristiques techniques détaillées

#### Caractéristiques

<b>Domaine d'application</b>	Outdoor, Indoor
<b>Modèle</b>	PRO
<b>Résolutions variées</b>	High Resolution
<b>Source lumineuse</b>	Infrarouge (905 nm, ± 10 nm)
<b>Classe laser</b>	1 (EN/IEC 60825-1:2014, EN 60825-1:2014+A11:2021)
<b>Angle d'ouverture</b>	
	Horizontal 190°
<b>Fréquence de balayage</b>	25 Hz 35 Hz 50 Hz 75 Hz 100 Hz
<b>Résolution angulaire</b>	
	Horizontal
	0,042°, interlaced
	0,083°, interlaced
	0,1667°
	0,25°
	0,333°
	0,5°
	0,667°
	1°
<b>Planéité du champ de balayage</b>	Planéité du champ de balayage combinée : ± 0,72° Erreur de cône typique : valeur 1 Sigma - 0,11° ± 0,1° Inclinaison typique : valeur 1 Sigma + 0,15° ± 0,08°
<b>Chauffages</b>	Auto-chauffant avec chauffage intégré supplémentaire
<b>Zone de fonctionnement</b>	0,2 m ... 80 m
<b>Portée</b>	
Avec un coefficient de réflexion diffuse de 10 %	26 m

<b>Exactitude de mesure</b>	± 12 mm
<b>Taille de spot</b>	Divergence : 4,7 mrad Au niveau de la fenêtre d'aperçu : 13,5 mm Dans 26 m : 136 mm Dans 40 m : 202 mm
<b>Nombre d'échos évalués</b>	5

## Mécanique/électronique

<b>Mode de raccordement</b>	4 x connecteur cylindrique M12
<b>Tension d'alimentation</b>	24 V DC, ± 20 %
<b>Puissance absorbée</b>	22 W, + Chauffage 55 W (typique)
<b>Matériau du boîtier</b>	AlSi12
<b>Couleur du boîtier</b>	Gris (RAL 7032)
<b>Matériau de la vitre frontale</b>	Polycarbonate, revêtement antirayures
<b>Indice de protection</b>	IP65 (EN 60529, paragraphe 14.2.7) IP67 (EN 60529, paragraphe 14.2.7)
<b>Classe de protection</b>	III (IEC 61140:2016-11)
<b>Poids</b>	3,7 kg
<b>Dimensions (L x l x H)</b>	160 mm x 155 mm x 185 mm
<b>MTBF</b>	> 100 années
<b>MTTFd</b>	> 100 années

## Grandeurs caractéristiques relatives à la sécurité

<b>MTTF<sub>D</sub></b>	> 100 années
-------------------------	--------------

## Performance

<b>Temps de réponse</b>	≥ 10 ms
<b>Forme d'objet détectable</b>	Pratiquement au choix
<b>Erreur systématique</b>	± 25 mm (1 m ... 10 m) ± 35 mm (10 m ... 20 m) <sup>1)</sup>
<b>Erreur statistique</b>	7 mm (1 m ... 10 m) 9 mm (10 m ... 20 m) <sup>1)</sup>
<b>Application intégrée</b>	Évaluation des champs Sortie des données
<b>Nombre de jeux de champs</b>	10 champs
<b>Scénarios d'évaluation simultanés</b>	10
<b>Filtre</b>	Filtre à écho Filtre à brouillard Filtre à particules Filtre de moyenne Filtre anti-aveuglement

<sup>1)</sup> Valeur typique ; valeur réelle en fonction des conditions ambiantes.

## Interfaces

<b>Ethernet</b>	✓ , TCP/IP, UDP/IP
Fonction	Hôte et AUX, NTP
Taux de transfert des données	10 / 100 Mbits / s
<b>Série</b>	✓ , RS-232, RS-422
Fonction	Hôte et AUX

Taux de transfert des données	9,6 kBaud ... 500 kBaud
<b>CAN</b>	✓
Fonction	Extension du nombre de sorties
Taux de transfert des données	20 kBit/s, 500 kBit/s, 1 MBit/s, synchronisation
<b>USB</b>	✓
Remarque	Mini-USB
Fonction	Interface de service
<b>Entrées/sorties numériques</b>	
Entrées	4 (numérique, encodeur (HTL), synchronisation)
Sorties	6 (digital)
<b>Indicateurs optiques</b>	5 LEDs (afficheur à 7 segments supplémentaire)

### Caractéristiques ambiantes

<b>Coefficient de réflexion diffuse</b>	2 % ... > 1.000 % (réflecteurs)
<b>Compatibilité électromagnétique (CEM)</b>	
Rayonnement émis	Environnement industriel (IEC 61000-6-3:2020 / EN IEC 61000-6-3:2007+A1:2011)
Immunité électromagnétique	Environnement industriel (IEC 61000-6-2:2016 / EN IEC 61000-6-2:2019)
<b>Immunité aux vibrations</b>	
Contrôle du sinus	10 Hz ... 150 Hz, Amplitude 0,35 mm à 5 g, 20 cycles <sup>1)</sup>
<b>Immunité aux chocs</b>	15 g, 11 ms, 6 chocs uniques/axe <sup>2)</sup> 10 g, 16 ms, 1.000 chocs continus/axe <sup>2)</sup>
<b>Résistance aux coups</b>	IK05, IK06, IK07 (DIN EN 50102:09-1997)
<b>Température de service</b>	-30 °C ... +50 °C
<b>Température de stockage</b>	-40 °C ... +70 °C
<b>Insensibilité à la lumière ambiante</b>	70.000 lx

<sup>1)</sup> IEC 60068-2-6:2007-12.

<sup>2)</sup> IEC 60068-2-27:2008-02.

### Remarques générales

<b>Remarque concernant l'utilisation</b>	Le capteur n'est pas un composant de sécurité au sens des normes de sécurité pour les machines.respectivement en vigueur.
--	---

### Certifications

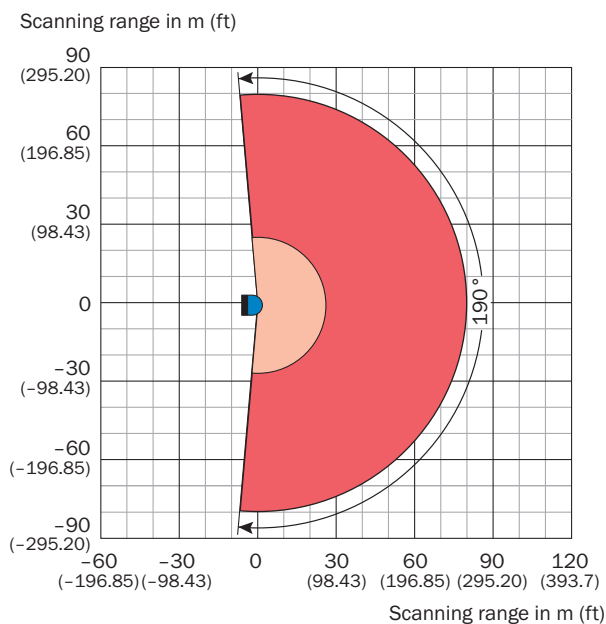
<b>EU declaration of conformity</b>	✓
<b>UK declaration of conformity</b>	✓
<b>ACMA declaration of conformity</b>	✓
<b>China RoHS</b>	✓
<b>Certificat cTUVus</b>	✓
<b>Information according to Art. 3 of Data Act (Regulation EU 2023/2854)</b>	✓

### Classifications

<b>ECLASS 5.0</b>	27270990
<b>ECLASS 5.1.4</b>	27270990
<b>ECLASS 6.0</b>	27270913
<b>ECLASS 6.2</b>	27270913

<b>ECLASS 7.0</b>	27270913
<b>ECLASS 8.0</b>	27270913
<b>ECLASS 8.1</b>	27270913
<b>ECLASS 9.0</b>	27270913
<b>ECLASS 10.0</b>	27270913
<b>ECLASS 11.0</b>	27270913
<b>ECLASS 12.0</b>	27270913
<b>ETIM 5.0</b>	EC002550
<b>ETIM 6.0</b>	EC002550
<b>ETIM 7.0</b>	EC002550
<b>ETIM 8.0</b>	EC002550
<b>UNSPSC 16.0901</b>	41111615

### Diagramme des zones de fonctionnement



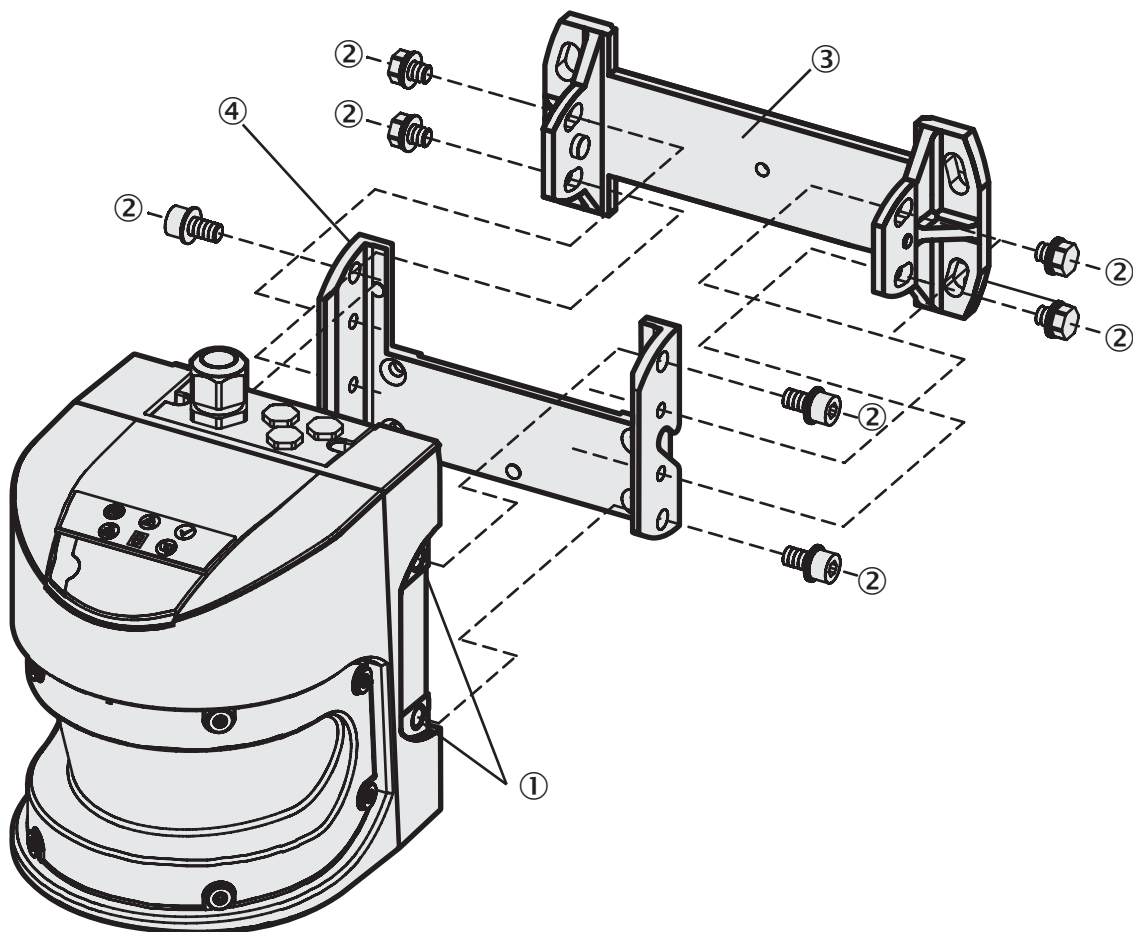
- Scanning range max. 80 m (262.47 ft)
- Scanning range for objects up to 10 % remission 26 m (85.3 ft)

### Instruction de montage



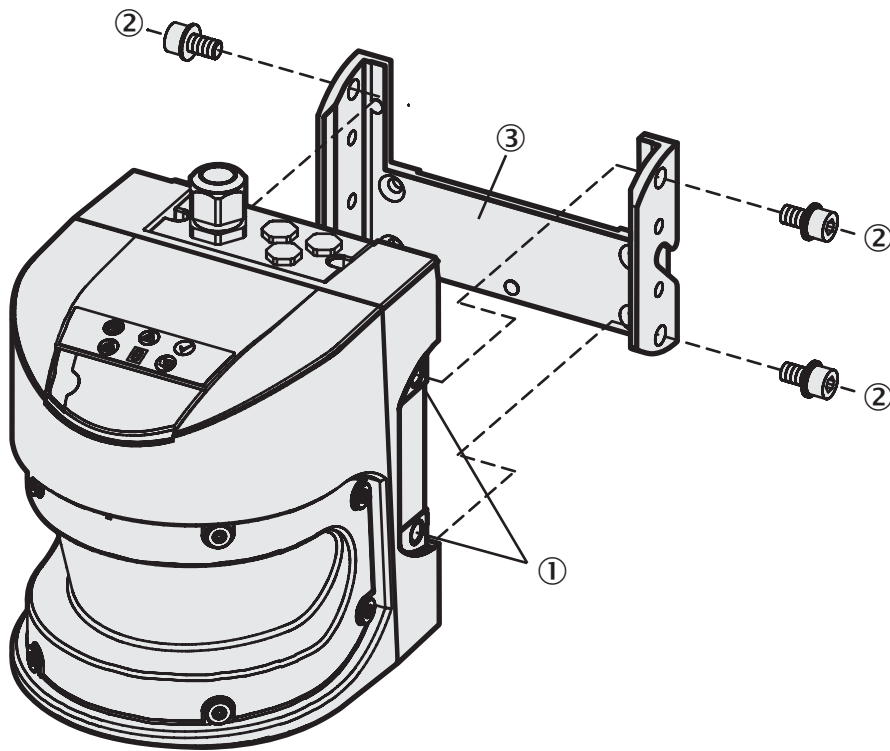
- ① trous filetés M8x9
- ② vis de fixation
- ③ Kit de fixation 3
- ④ Kit de fixation 2
- ⑤ Kit de fixation 1

## Instruction de montage



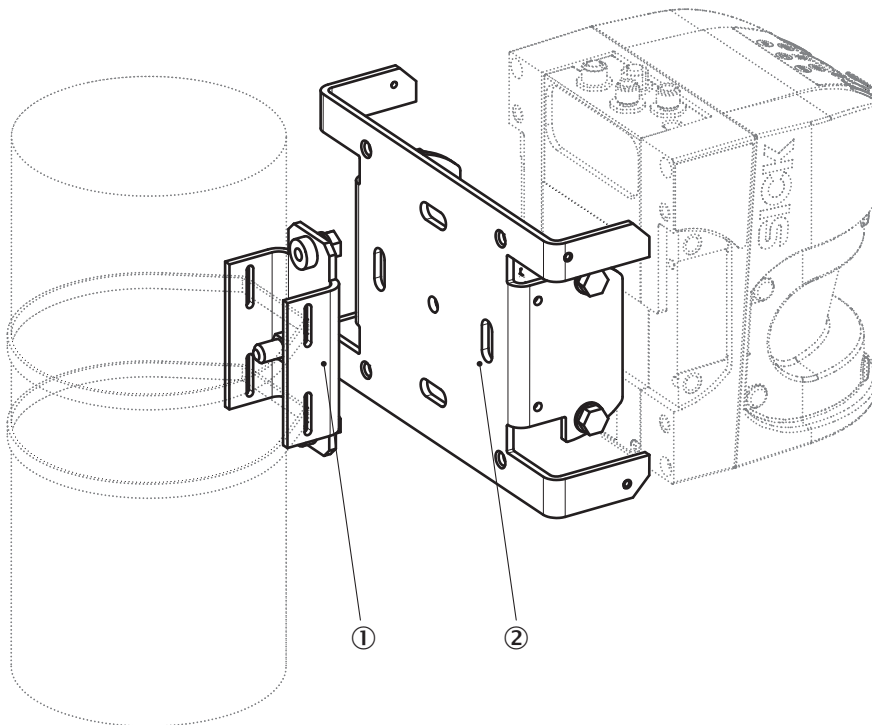
- ① trous filetés M8x9
- ② vis de fixation
- ③ Kit de fixation 2
- ④ Kit de fixation 1

### Instruction de montage



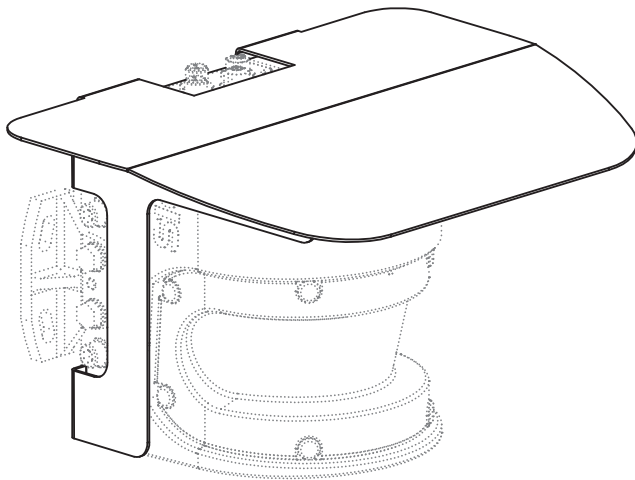
- ① trous filetés M8x9
- ② vis de fixation
- ③ Kit de fixation 1

### Instruction de montage

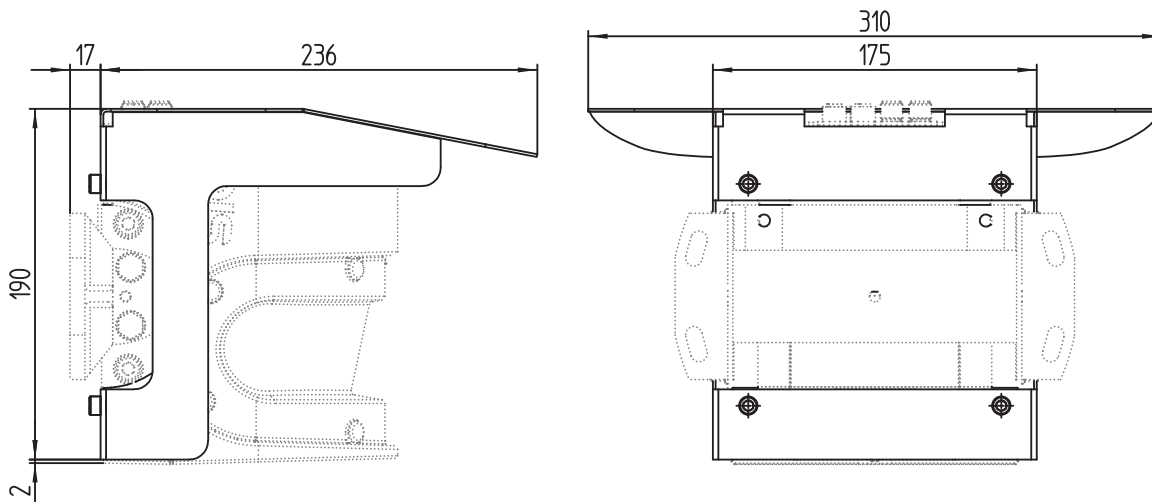


- ① Fixation de la potence
- ② équerre de fixation 2059271

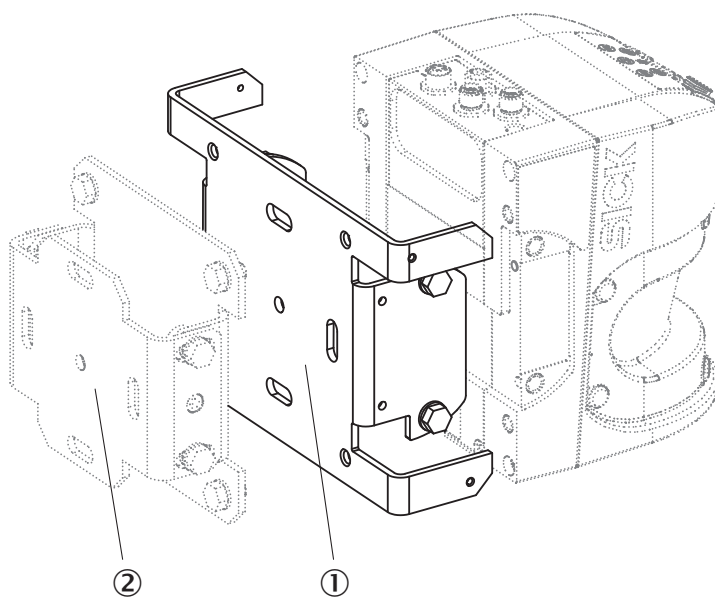
### Instruction de montage



### Instruction de montage

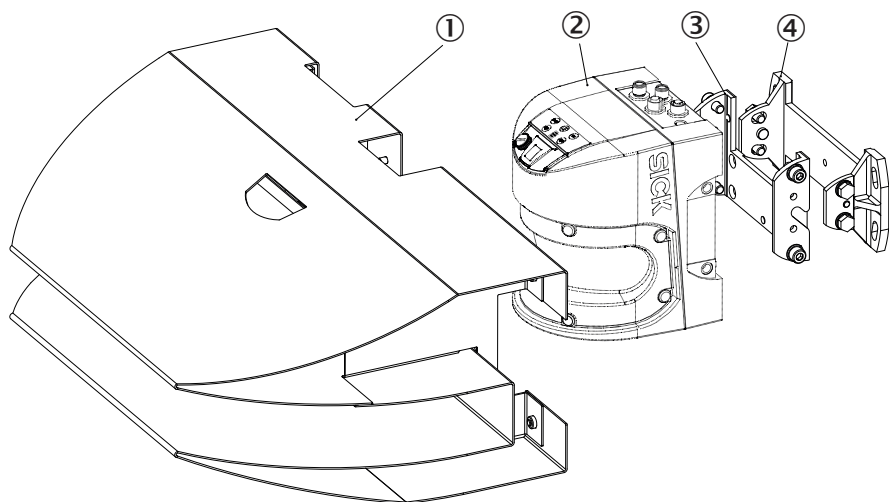


### Instruction de montage



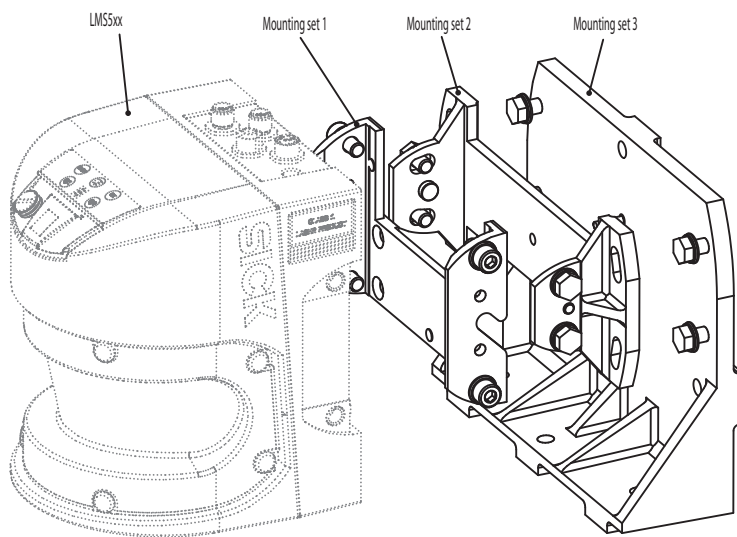
- ① équerre de fixation 2059271
- ② kit de fixation 2018303

### Instruction de montage

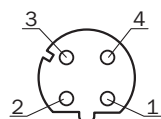


- ① visière contre les intempéries
- ② LMS5xx
- ③ Kit de fixation 1
- ④ Kit de fixation 2

### Instruction de montage



### Mode de raccordement Ethernet

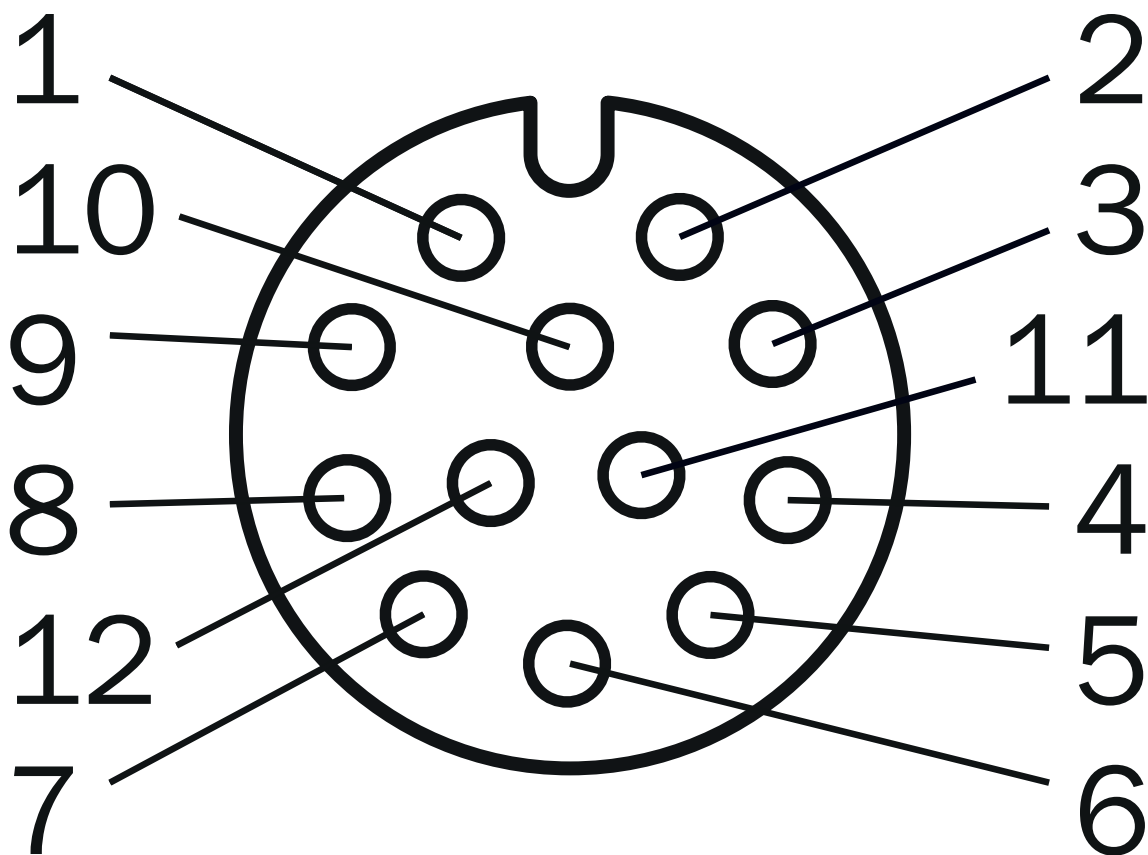


connecteur femelle M12, 4 pôles, codage D

- ① TX+
- ② RX+
- ③ TX-

④ RX-

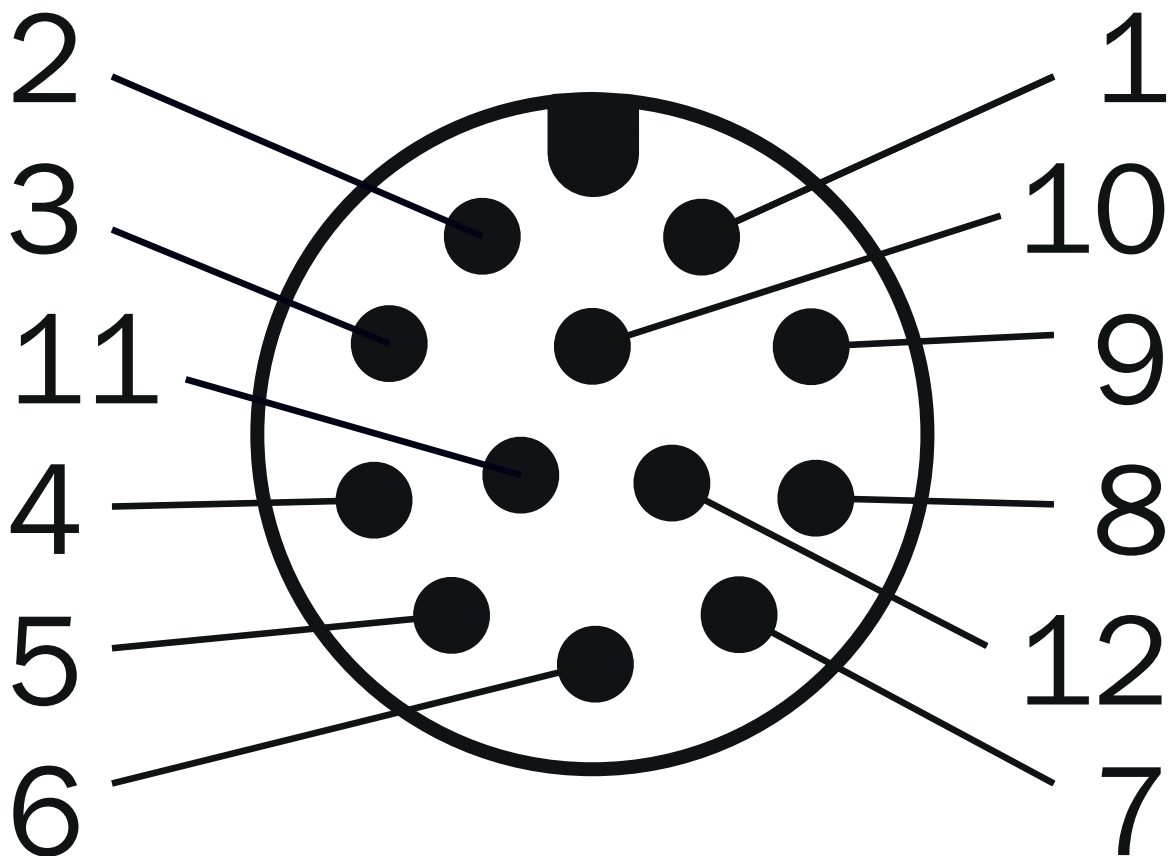
## Affectation des broches I/O



connecteur femelle M12, 12 pôles, codage A (I/O)

- ①  $V_s$  OUT
- ② GND IN1/2
- ③  $In_1$
- ④ GND IN3/4/IN Sync
- ⑤  $In_2$
- ⑥  $In_3$
- ⑦ GND Out 3 ... 6
- ⑧ IN4/IN Sync
- ⑨ OUT3
- ⑩ OUT4
- ⑪ OUT5
- ⑫ OUT6/OUT Sync

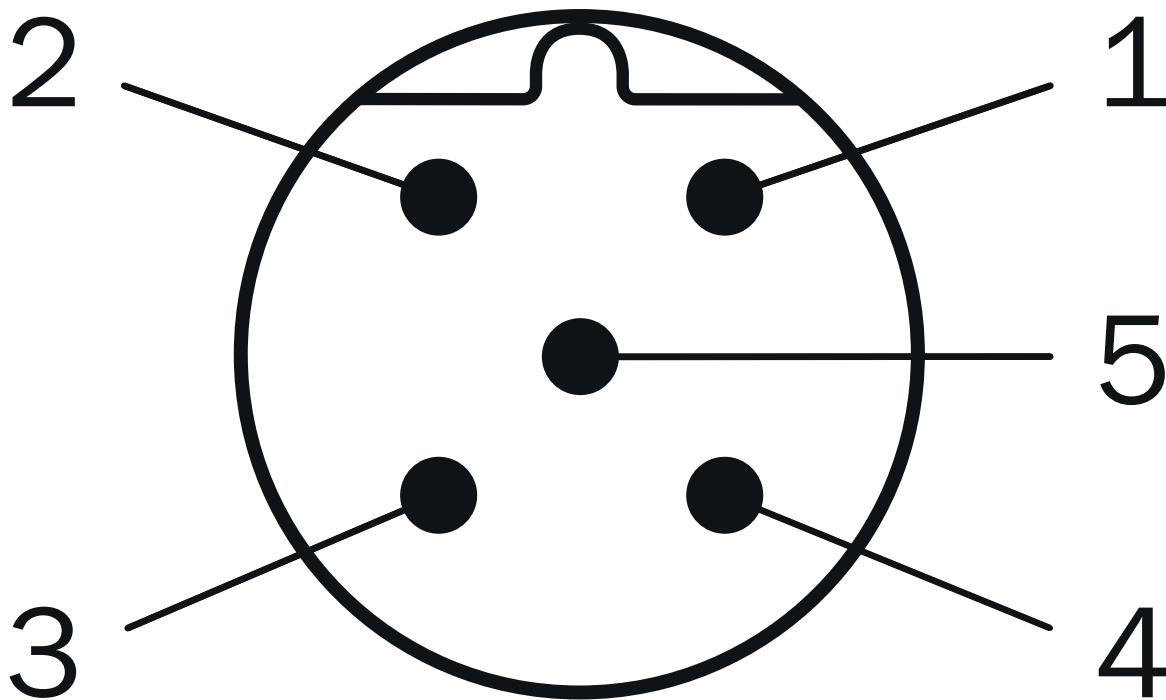
## Affectation des broches Data



M12, connecteur mâle 12 pôles, codage A

- ① V<sub>s</sub> OUT
- ② RD-/RxD
- ③ OUT1
- ④ GND RS/CAN
- ⑤ OUT2
- ⑥ Réservé
- ⑦ TD-/TxD
- ⑧ Réservé
- ⑨ RD+
- ⑩ TD+
- ⑪ CAN LOW
- ⑫ CAN HIGH

Affectation des broches Connexion « POWER »









connecteur mâle M12, 5 pôles, code A

- ①  $V_s$
- ②  $V_s$  heat.
- ③ GND
- ④ Réserve
- ⑤ GND heat.

## accessoires recommandés

Autres modèles d'appareil et accessoires → [www.sick.com/LMS5xx](http://www.sick.com/LMS5xx)

	description succincte	type	référence
connecteurs et câbles			
	<ul style="list-style-type: none"> <li><b>Mode de raccordement tête A:</b> Connecteur femelle, M12, 5 pôles, droit, Codage A</li> <li><b>Mode de raccordement tête B:</b> Extrémité de câble ouverte</li> <li><b>Type de signal:</b> Power</li> <li><b>Câble:</b> 5 m, 4 fils, PUR, sans halogène</li> <li><b>Description:</b> Power, blindé</li> <li><b>Raccordement:</b> Extrémité de câble ouverte</li> </ul>	YF2A64-050XXX-LEAX	6036159
	<ul style="list-style-type: none"> <li><b>Mode de raccordement tête A:</b> Connecteur mâle, M12, 4 pôles, droit, Codage D</li> <li><b>Mode de raccordement tête B:</b> Connecteur mâle, RJ45, 4 pôles, droit</li> <li><b>Type de signal:</b> Ethernet, PROFINET</li> <li><b>Câble:</b> 5 m, 4 fils, PUR, sans halogène</li> <li><b>Description:</b> Ethernet, blindé, PROFINET</li> <li><b>Domaine d'utilisation:</b> Mode chaîne porte-câble, Domaine de l'huile/des lubrifiants</li> </ul>	YM2D24-050PN1MR-JA4	2106184
	<ul style="list-style-type: none"> <li><b>Mode de raccordement tête A:</b> Connecteur mâle, M12, 12 pôles, droit, Codage A</li> <li><b>Mode de raccordement tête B:</b> Extrémité de câble ouverte</li> <li><b>Type de signal:</b> Câble capteur / actionneur</li> <li><b>Câble:</b> 5 m, 12 fils, PUR, sans halogène</li> <li><b>Description:</b> Câble capteur / actionneur, blindé</li> <li><b>Domaine d'utilisation:</b> Mode chaîne porte-câble, Domaine de l'huile/des lubrifiants, robots, Mode chaîne porte-câble</li> </ul>	YM2A2B-050UD3X-LEAX	2131093
	<ul style="list-style-type: none"> <li><b>Mode de raccordement tête A:</b> Connecteur femelle, M12, 12 pôles, droit, Codage A</li> <li><b>Mode de raccordement tête B:</b> Extrémité de câble ouverte</li> <li><b>Type de signal:</b> Câble capteur / actionneur</li> <li><b>Câble:</b> 5 m, 12 fils, PUR, sans halogène</li> <li><b>Description:</b> Câble capteur / actionneur, blindé</li> <li><b>Domaine d'utilisation:</b> Mode chaîne porte-câble, Domaine de l'huile/des lubrifiants, robots, Mode chaîne porte-câble</li> </ul>	YF2A2B-050UD3X-LEAX	2131096
technique de fixation			
	<ul style="list-style-type: none"> <li><b>Description:</b> Équerre de fixation pour montage direct par l'arrière, au mur ou sur la machine, pas de réglage possible</li> <li><b>Matériau:</b> Aluminium</li> <li><b>Détails:</b> Aluminium</li> <li><b>Unité d'emballage:</b> 1 pièce</li> </ul>	Kit de fixation 1	2015623
	<ul style="list-style-type: none"> <li><b>Description:</b> Équerre de fixation pour montage par l'arrière, au mur ou sur la machine, réglage sur les axes longitudinal et transversal possible, uniquement avec le kit de fixation 1 (2015623)</li> <li><b>Matériau:</b> Aluminium</li> <li><b>Détails:</b> Aluminium</li> <li><b>Unité d'emballage:</b> 1 pièce</li> </ul>	Kit de fixation 2	2015624

## SICK EN BREF

SICK est l'un des principaux fabricants de capteurs et de solutions de détection intelligents pour les applications industrielles. Notre gamme unique de produits et de services vous fournit tous les outils dont vous avez besoin pour la gestion sûre et efficace de vos processus, la protection des personnes contre les accidents et la prévention des dommages environnementaux.

Nous possédons une vaste expérience dans de nombreux secteurs et connaissons vos processus et vos exigences. Nous sommes en mesure de vous proposer les capteurs intelligents qui répondent parfaitement à vos besoins. Nos solutions systèmes sont testées et améliorées dans des centres d'application situés en Europe, en Asie et en Amérique du Nord afin de satisfaire pleinement nos clients. Cette rigueur a fait de notre entreprise un fournisseur et partenaire de développement fiable.

Nous proposons également une gamme complète de services : les SICK LifeTime Services vous accompagnent tout au long du cycle de vie de vos machines et vous garantissent sécurité et productivité.

**C'est ainsi que nous concevons la détection intelligente.**

## DANS LE MONDE ENTIER, PRÈS DE CHEZ VOUS :

Interlocuteurs et autres sites sur → [www.sick.com](http://www.sick.com)