



WL11-2P2430S02

W11-2

CAPTEURS PHOTOÉLECTRIQUES

SICK
Sensor Intelligence.



informations de commande

type	référence
WL11-2P2430S02	1047578

Autres modèles d'appareil et accessoires → www.sick.com/W11-2

illustration non contractuelle



caractéristiques techniques détaillées

Caractéristiques

Principe de fonctionnement	Barrière réflex
Principe de fonctionnement, détail	Avec une distance minimale par rapport au réflecteur (système à double lentille)
Dimensions (l x H x P)	15,6 mm x 48,5 mm x 42 mm
Forme du boîtier (émission de lumière)	Rectangulaire
Distance de commutation max.	0,05 m ... 10 m ¹⁾
Distance de commutation	0,15 m ... 8 m ¹⁾
Mise au point	Env. 2,2°
Type de lumière	Lumière rouge visible
Source d'émission	LED ²⁾
Taille du spot lumineux (distance)	Ø 50 mm (3 m)
Angle d'émission	Env. 2,2°
Longueur d'onde	640 nm
Réglage	Aucune

¹⁾ Réflecteur PL80A.

²⁾ Durée de vie moyenne de 100.000 h à T_U = + 25 °C.

Mécanique/électronique

Tension d'alimentation U_B	10 V DC ... 30 V DC ¹⁾
Ondulation résiduelle	< 5 V _{ss} ²⁾
Consommation	30 mA ³⁾
Sortie de commutation	PNP
Type de commutation	Commutation claire
Tension du signal PNP HAUT / BAS	U _v - 2,5 V / env. 0 V
Courant de sortie I_{max.}	≤ 100 mA
Temps de réponse	≤ 2,5 ms ⁴⁾
Fréquence de commutation	200 Hz ⁵⁾
Mode de raccordement	Connecteur M12, 4 pôles
Protections électriques	A ⁶⁾ C ⁷⁾ D ⁸⁾
Classe de protection	III
Poids	120 g
Filtre polarisant	✓
Produit spécial	✓
Matériau du boîtier	Plastique, ABS
Matériau de l'optique	Plastique, PMMA
Indice de protection	IP67 IP68 IP69K
Température de fonctionnement	-30 °C ... +60 °C
Température ambiante d'entreposage	-40 °C ... +75 °C
Fichier UL n°	NRKH.E181493 & NRKH7.E181493

¹⁾ Valeurs limites pour fonctionnement en réseau protégé contre les courts-circuits max. 8 A.

²⁾ Ne doit pas être supérieur ou inférieur aux valeurs de tolérance U_v.

³⁾ Sans charge.

⁴⁾ Durée du signal sur charge ohmique.

⁵⁾ Pour un rapport clair/sombre de 1:1.

⁶⁾ A = raccordements U_v protégés contre les inversions de polarité.

⁷⁾ C = suppression des impulsions parasites.

⁸⁾ D = sorties protégées contre les courts-circuits et les surcharges.

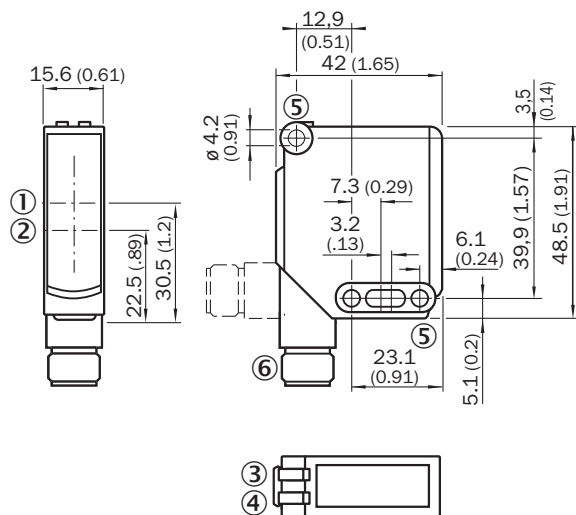
Certifications

EU declaration of conformity	✓
UK declaration of conformity	✓
ACMA declaration of conformity	✓
Moroccan declaration of conformity	✓
China RoHS	✓
ECOLAB certificate	✓
cULus certificate	✓
Photobiological safety (DIN EN 62471) certificate	✓

Classifications

ECLASS 5.0	27270902
ECLASS 5.1.4	27270902
ECLASS 6.0	27270902
ECLASS 6.2	27270902
ECLASS 7.0	27270902
ECLASS 8.0	27270902
ECLASS 8.1	27270902
ECLASS 9.0	27270902
ECLASS 10.0	27270902
ECLASS 11.0	27270902
ECLASS 12.0	27270902
ETIM 5.0	EC002717
ETIM 6.0	EC002717
ETIM 7.0	EC002717
ETIM 8.0	EC002717
UNSPSC 16.0901	39121528

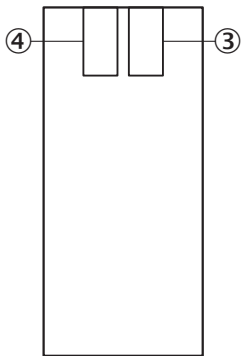
Plan coté WL11-2



Dimensions en mm (inch)

- ① axe optique, émetteur
- ② axe optique, récepteur
- ③ tension d'alimentation active
- ④ LED d'état jaune : état réception de lumière
- ⑤ trou traversant \varnothing 4,2 mm
- ⑥ connecteur mâle M12, 4 pôles ou câble

Possibilités de réglage WL11-2



- ③ tension d'alimentation active
- ④ LED d'état jaune : état réception de lumière

Mode de raccordement

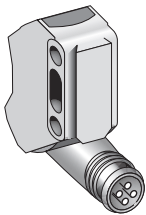
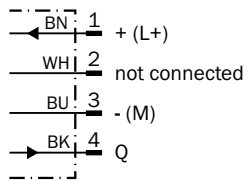
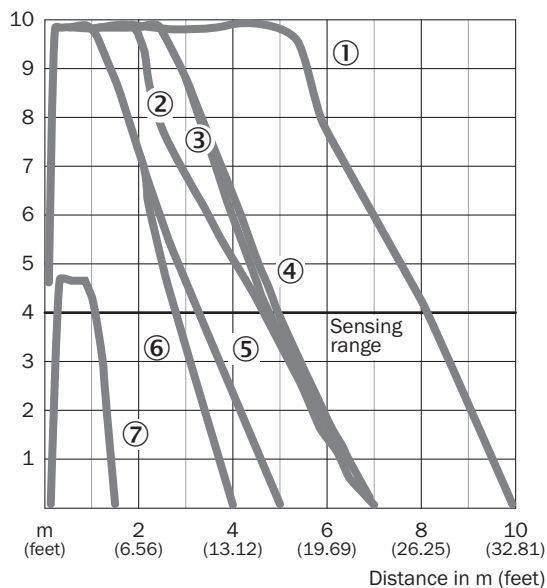


Schéma de raccordement Cd-066



Caractéristique



- ① réflecteur PL80A
- ② Réflecteur C110A
- ③ réflecteur PL50A
- ④ réflecteur PL40A
- ⑤ réflecteur PL30A
- ⑥ réflecteur PL20A
- ⑦ bande réflecteur Diamond Grade

accessoires recommandés

Autres modèles d'appareil et accessoires → www.sick.com/W11-2

	description succincte	type	référence
technique de fixation			
	<ul style="list-style-type: none"> Description: Équerre de fixation, grande Matériau: Acier inoxydable Détails: Acier inoxydable Contenu de la livraison: Avec matériel de fixation Convient pour: W11-2, W12-3, W16 	BEF-WG-W12	2013942
	<ul style="list-style-type: none"> Description: Equerre de fixation universelle pour réflecteurs Dimensions (l x H x L): 85 mm x 90 mm x 35 mm Matériau: Acier Détails: Acier galvanisé Convient pour: C110A, P250, PL20, PL30A, PL40A, PL80A 	BEF-WN-REFX	2064574
	<ul style="list-style-type: none"> Description: Plaque N11N pour supports de serrage universels Matériau: Acier inoxydable Détails: Acier inoxydable 1.4571 (plaque), acier inoxydable 1.4408 (support de serrage) Contenu de la livraison: Support de serrage universel (5322627), matériel de fixation Convient pour: DeltaPac, Glare, WTD20E 	BEF-KHS-N11N	2071081

	description succincte	type	référence
réflecteurs et optique			
	<ul style="list-style-type: none"> • Description: Rectangulaire, à visser • Dimensions: 40 mm 60 mm • Température de fonctionnement: -30 °C ... +65 °C 	PL40A	1012720
connecteurs et câbles			
	<ul style="list-style-type: none"> • Mode de raccordement tête A: Connecteur femelle, M12, 4 pôles, droit, Codage A • Mode de raccordement tête B: Extrémité de câble ouverte • Type de signal: Câble capteur / actionneur • Câble: 5 m, 4 fils, PVC • Description: Câble capteur / actionneur, non blindé • Domaine d'utilisation: Zones non sollicitées, Domaine de produit chimique 	YF2A14-050VB3X-LEAX	2096235
	<ul style="list-style-type: none"> • Mode de raccordement tête A: Connecteur mâle, M12, 4 pôles, droit, Codage A • Description: Non blindé • Raccordement: Borniers à vis • Section du conducteur admissible: ≤ 0,75 mm² 	STE-1204-G	6009932
	<ul style="list-style-type: none"> • Mode de raccordement tête A: Connecteur femelle, M12, 4 pôles, droit, Codage A • Mode de raccordement tête B: Extrémité de câble ouverte • Type de signal: Câble capteur / actionneur • Câble: 5 m, 4 fils, PUR, sans halogène • Description: Câble capteur / actionneur, non blindé • Domaine d'utilisation: Mode chaîne porte-câble, Domaine de l'huile/des lubrifiants, robots, Mode chaîne porte-câble 	YF2A14-050UB3X-LEAX	2095608

SICK EN BREF

SICK est l'un des principaux fabricants de capteurs et de solutions de détection intelligents pour les applications industrielles. Notre gamme unique de produits et de services vous fournit tous les outils dont vous avez besoin pour la gestion sûre et efficace de vos processus, la protection des personnes contre les accidents et la prévention des dommages environnementaux.

Nous possédons une vaste expérience dans de nombreux secteurs et connaissons vos processus et vos exigences. Nous sommes en mesure de vous proposer les capteurs intelligents qui répondent parfaitement à vos besoins. Nos solutions systèmes sont testées et améliorées dans des centres d'application situés en Europe, en Asie et en Amérique du Nord afin de satisfaire pleinement nos clients. Cette rigueur a fait de notre entreprise un fournisseur et partenaire de développement fiable.

Nous proposons également une gamme complète de services : les SICK LifeTime Services vous accompagnent tout au long du cycle de vie de vos machines et vous garantissent sécurité et productivité.

C'est ainsi que nous concevons la détection intelligente.

DANS LE MONDE ENTIER, PRÈS DE CHEZ VOUS :

Interlocuteurs et autres sites sur → www.sick.com