



# SPL-F280PPS2W04

SLG

RIDEAUX D'AUTOMATISME

**SICK**  
Sensor Intelligence.



### informations de commande

type	référence
SPL-F280PPS2W04	1046996

Autres modèles d'appareil et accessoires → [www.sick.com/SLG](http://www.sick.com/SLG)

illustration non contractuelle



### caractéristiques techniques détaillées

#### Caractéristiques

<b>Principe du capteur</b>	Émetteur / récepteur
<b>Plus petit objet détectable (MDO)</b>	Faisceau parallèle, 45 mm
<b>Entraxe des faisceaux</b>	40 mm
<b>Sortie de lumière optique</b>	Flat
<b>Nombre de faisceaux</b>	8
<b>Hauteur de détection</b>	280 mm
<b>Configuration</b>	Aucune
<b>Faisceau croisé/faisceau parallèle</b>	Faisceau parallèle actif
<b>Sortie 1</b>	Sortie 1 active si faisceau lumineux interrompu
<b>Fonction d'inhibition (muting)</b>	Fonction d'inhibition (muting) inactive
<b>Apprentissage automatique</b>	Apprentissage automatique actif
<b>Outil d'alignement</b>	Sans outil d'alignement

#### Mécanique/électronique

<b>Source d'émission</b>	Lumière infrarouge
<b>Longueur d'onde</b>	950 nm
<b>Tension d'alimentation <math>U_V</math></b>	CC24 V, $\pm 20\%$
<b>Consommation électrique récepteur</b>	$\leq 50$ mA
<b>Ondulation résiduelle</b>	$< 5 V_{SS}$
<b>Courant de sortie <math>I_{max}</math></b>	$\leq 100$ mA
<b>Charge de sortie, capacitive</b>	100 nF
<b>Charge de sortie, inductive</b>	1 H
<b>Durée d'initialisation</b>	1 s
<b>Sortie de commutation</b>	PNP

<b>Entrées</b>	LED d'état
<b>Dimensions (l x H x P)</b>	36,5 mm x 352,4 mm x 12,4 mm
<b>Mode de raccordement</b>	Câble avec connecteur mâle M8, 4 pôles
<b>Matériau du boîtier</b>	PMMA
<b>Affichage</b>	LED
<b>Synchronisation</b>	Optique
<b>Indice de protection</b>	IP65
<b>Protections électriques</b>	Raccordements U <sub>V</sub> protégés contre l'inversion de polarité Sortie Q protégée contre les courts-circuits Suppression des impulsions parasites
<b>Classe de protection</b>	III
<b>Poids</b>	40 g
<b>Fréquence des impulsions</b>	500 kHz
<b>Stabilisateur en aluminium</b>	Avec stabilisateur

### Performance

<b>Portée maximale</b>	3 m <sup>1)</sup>
<b>Portée minimale</b>	Faisceau parallèle: $\geq 0$ m <sup>2)</sup>
<b>Portée de travail</b>	1,5 m
<b>Temps de réponse</b>	Faisceau parallèle, 19 ms

<sup>1)</sup> Sans réserve pour les questions ambiantes et la détérioration de la diode.

<sup>2)</sup> Angle d'ouverture  $\pm 10^\circ$ .

### Caractéristiques ambiantes

<b>Immunité aux chocs</b>	10 g / DIN EN 60068-2-29 / 16 ms
<b>Immunité aux vibrations</b>	5 g, 10 Hz ... 55 Hz (CEI 68-2-6)
<b>CEM</b>	EN 60947-5-2
<b>Insensibilité à la lumière ambiante</b>	Direct: 100.000 lx <sup>1)</sup> Indirect: 150.000 lx
<b>Température de fonctionnement</b>	-25 °C ... +55 °C
<b>Température ambiante d'entreposage</b>	-25 °C ... +70 °C

<sup>1)</sup> Lumière du soleil.

### Certifications

<b>EU declaration of conformity</b>	✓
<b>UK declaration of conformity</b>	✓
<b>ACMA declaration of conformity</b>	✓
<b>Moroccan declaration of conformity</b>	✓
<b>China RoHS</b>	✓
<b>Information according to Art. 3 of Data Act (Regulation EU 2023/2854)</b>	✓

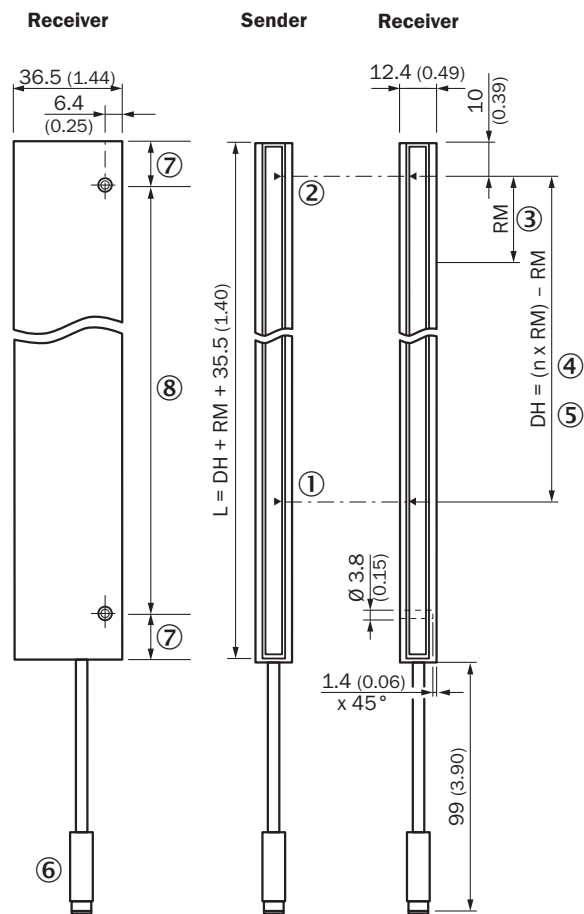
### Classifications

<b>ECLASS 5.0</b>	27270910
<b>ECLASS 5.1.4</b>	27270910

<b>ECLASS 6.0</b>	27270910
<b>ECLASS 6.2</b>	27270910
<b>ECLASS 7.0</b>	27270910
<b>ECLASS 8.0</b>	27270910
<b>ECLASS 8.1</b>	27270910
<b>ECLASS 9.0</b>	27270910
<b>ECLASS 10.0</b>	27270910
<b>ECLASS 11.0</b>	27270910
<b>ECLASS 12.0</b>	27270910
<b>ETIM 5.0</b>	EC002549
<b>ETIM 6.0</b>	EC002549
<b>ETIM 7.0</b>	EC002549
<b>ETIM 8.0</b>	EC002549
<b>UNSPSC 16.0901</b>	39121528

### Plan coté Sxx-Fxxxxxx2xxx

#### Flat, with stabilizer

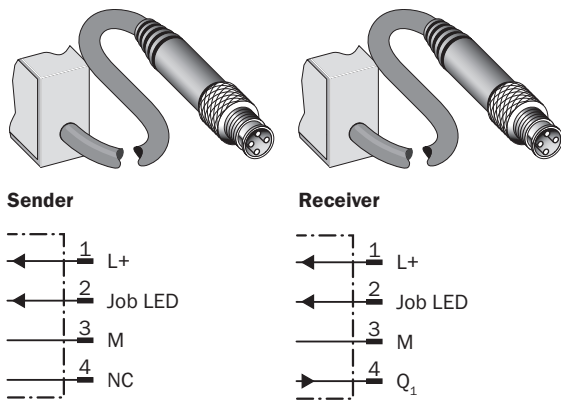


Dimensions en mm (inch)

- ① premier faisceau
- ② dernier faisceau
- ③ entraxe des faisceaux (RM)
- ④ nombre de faisceaux (n)
- ⑤ hauteur de détection
- ⑥ Raccordement
- ⑦ même distance
- ⑧ voir le tableau (écartement des trous stabilisateur)

Écartement des trous stabilisateur			
Hauteur de détection (HD)	Nombre d'alésages	Distance entre les alésages	Distance entre le premier et le dernier alésage
0120	2	160	160
0280	2	320	320
0440	2	320	320
0600	3	320	640
0760	3	320	640
0920	4	320	960
1080	4	320	960
1240	5	320	1280
1400	5	320	1280

### Mode et schéma de raccordement






### Slim & Flat



- ① Modèle Slim = sortie de la lumière côté mince
- ② Modèle Flat = sortie de la lumière côté large

### accessoires recommandés

Autres modèles d'appareil et accessoires → [www.sick.com/SLG](http://www.sick.com/SLG)

	description succincte	type	référence
connecteurs et câbles			
	<ul style="list-style-type: none"> <li>• <b>Mode de raccordement tête A:</b> Connecteur femelle, M8, 4 pôles, droit, Codage A</li> <li>• <b>Mode de raccordement tête B:</b> Extrémité de câble ouverte</li> <li>• <b>Type de signal:</b> Câble capteur / actionneur</li> <li>• <b>Câble:</b> 2 m, 4 fils, PVC</li> <li>• <b>Description:</b> Câble capteur / actionneur, non blindé</li> <li>• <b>Domaine d'utilisation:</b> Zones non sollicitées, Domaine de produit chimique</li> </ul>	YF8U14-020VA3X-LEAX	2095888
	<ul style="list-style-type: none"> <li>• <b>Mode de raccordement tête A:</b> Connecteur femelle, M8, 4 pôles, droit, Codage A</li> <li>• <b>Mode de raccordement tête B:</b> Extrémité de câble ouverte</li> <li>• <b>Type de signal:</b> Câble capteur / actionneur</li> <li>• <b>Câble:</b> 0,6 m, 4 fils, PVC</li> <li>• <b>Description:</b> Câble capteur / actionneur, non blindé</li> <li>• <b>Domaine d'utilisation:</b> Zones non sollicitées, Domaine de produit chimique</li> </ul>	YF8U14-C60VA3XLEAX	2145852
	<ul style="list-style-type: none"> <li>• <b>Mode de raccordement tête A:</b> Connecteur femelle, M8, 4 pôles, droit, Codage A</li> <li>• <b>Mode de raccordement tête B:</b> Extrémité de câble ouverte</li> <li>• <b>Type de signal:</b> Câble capteur / actionneur</li> <li>• <b>Câble:</b> 1 m, 4 fils, PVC</li> <li>• <b>Description:</b> Câble capteur / actionneur, non blindé</li> <li>• <b>Domaine d'utilisation:</b> Zones non sollicitées, Domaine de produit chimique</li> </ul>	YF8U14-010VA3X-LEAX	2145853

## SICK EN BREF

SICK est l'un des principaux fabricants de capteurs et de solutions de détection intelligents pour les applications industrielles. Notre gamme unique de produits et de services vous fournit tous les outils dont vous avez besoin pour la gestion sûre et efficace de vos processus, la protection des personnes contre les accidents et la prévention des dommages environnementaux.

Nous possédons une vaste expérience dans de nombreux secteurs et connaissons vos processus et vos exigences. Nous sommes en mesure de vous proposer les capteurs intelligents qui répondent parfaitement à vos besoins. Nos solutions systèmes sont testées et améliorées dans des centres d'application situés en Europe, en Asie et en Amérique du Nord afin de satisfaire pleinement nos clients. Cette rigueur a fait de notre entreprise un fournisseur et partenaire de développement fiable.

Nous proposons également une gamme complète de services : les SICK LifeTime Services vous accompagnent tout au long du cycle de vie de vos machines et vous garantissent sécurité et productivité.

**C'est ainsi que nous concevons la détection intelligente.**

## DANS LE MONDE ENTIER, PRÈS DE CHEZ VOUS :

Interlocuteurs et autres sites sur → [www.sick.com](http://www.sick.com)