



ISD400-6111

ISD400

TRANSMISSION OPTIQUE DE DONNÉES

SICK
Sensor Intelligence.



informations de commande

type	référence
ISD400-6111	1046119

Autres modèles d'appareil et accessoires → www.sick.com/ISD400

illustration non contractuelle



caractéristiques techniques détaillées

Caractéristiques

Segment de produits	Transmission optique de données
Produit	ISD400
Version du produit	ISD400 Core
Matériau, boîtier	Métal
Indice de protection	IP65
Source lumineuse	LED, infrarouge, 880 nm
Puissance absorbée	¹⁾
Température de service	-25 °C ... +55 °C
Humidité relative	90 %, sans condensation
Poids	Env. 900 g

¹⁾ Sans charge.

Mécanique/électronique

Tension d'alimentation U_V	CC 18 V ... 30 V
Puissance absorbée	≤ 4,8 W ¹⁾
Portée de la transmission	0,2 m 180 m
Mode de raccordement	Connecteur, M12, 4 pôles
Indice de protection	IP65
Classe de protection	III

¹⁾ Sans charge.

Performance

Portée de la transmission	0,2 m ... 180 m
Source d'émission	LED, infrarouge (880 nm)
Taille typ. du spot lumineux (distance)	1,75 m (à 100 m)

Interfaces

Ethernet		✓
	Taux de transfert des données	3 Mbit/s
Entrée numérique		U _v : émetteur désactivé
Sortie numérique	Nombre	1 ¹⁾
	Type	PNP
Retard du signal		≤ 350 μs, + nombre d'octets x 8 / 3 Mbits/s ²⁾

¹⁾ HIGH : U_v - 3 V, LOW : < 2 V.

²⁾ 1 μs + 2 Tbits uniquement pour PROFIBUS.

Caractéristiques ambiantes

Compatibilité électromagnétique (CEM)	EN 61000-6-2 ¹⁾ EN 61000-6-4
Température ambiante de fonctionnement	-25 °C ... +55 °C
Humidité relative de l'air max. (sans condensation)	90 %, sans condensation

¹⁾ Dispositif de classe A. Cet appareil peut provoquer des interférences radio dans son environnement.

Remarques générales

Remarque	Deux appareils sont nécessaires pour établir la transmission de données. Les deux appareils sont identiques et doivent être commandés séparément. Les fréquences F1 et F2 peuvent être paramétrées.
-----------------	---

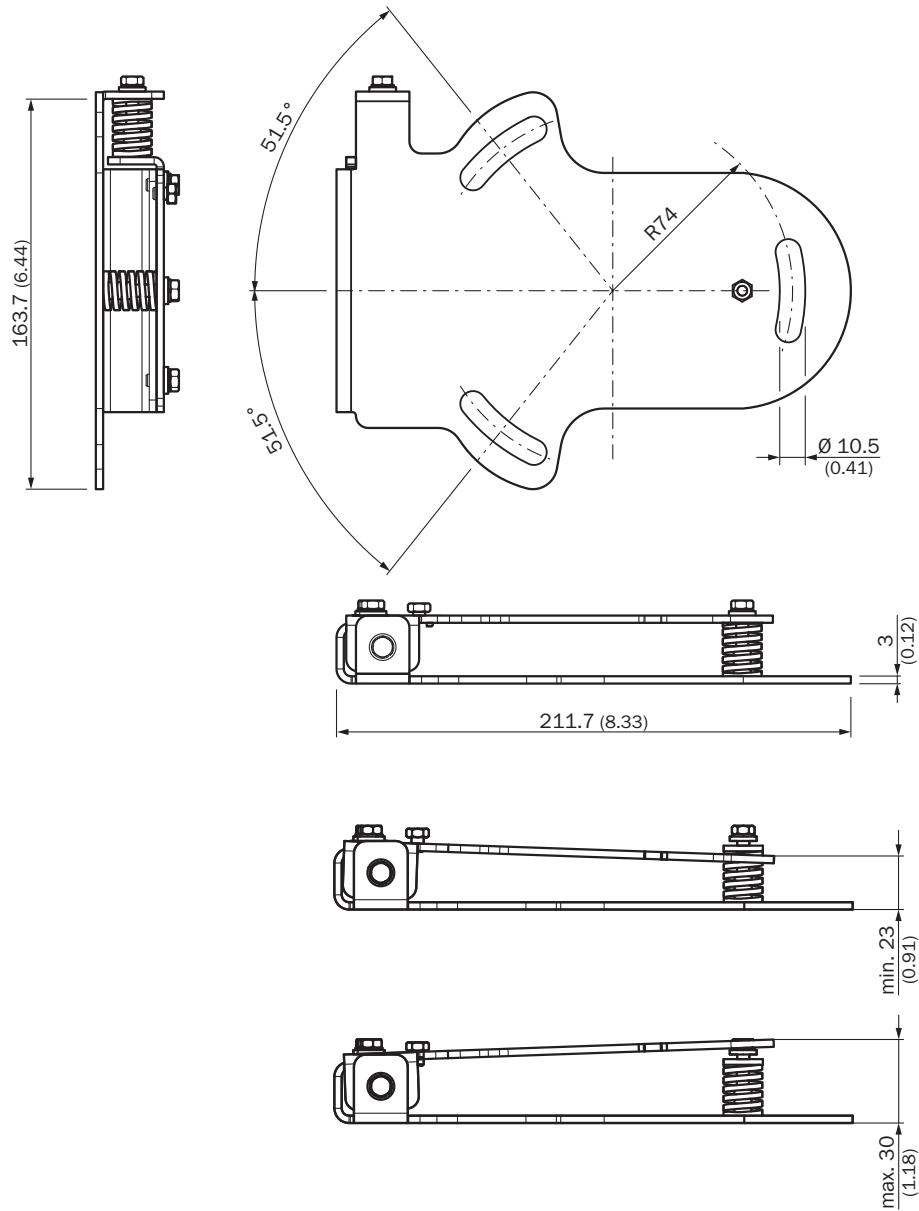
Classifications

ECLASS 5.0	19039001
ECLASS 5.1.4	19039001
ECLASS 6.0	19179090
ECLASS 6.2	19179090
ECLASS 7.0	19179090
ECLASS 8.0	19179090
ECLASS 8.1	19179090
ECLASS 9.0	19179090
ETIM 5.0	EC000515
ETIM 6.0	EC000515
UNSPSC 16.0901	43201404

Certifications

EU declaration of conformity	✓
UK declaration of conformity	✓
ACMA declaration of conformity	✓
Moroccan declaration of conformity	✓
China RoHS	✓

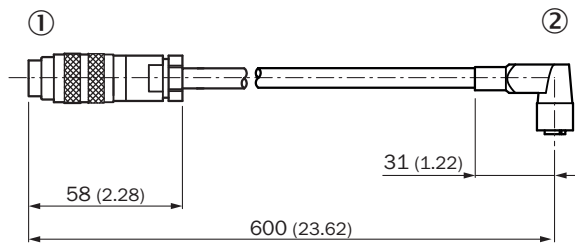
plan coté : BEF-DME/ISD



All dimensions in mm (inch)

Dimensions en mm (inch)

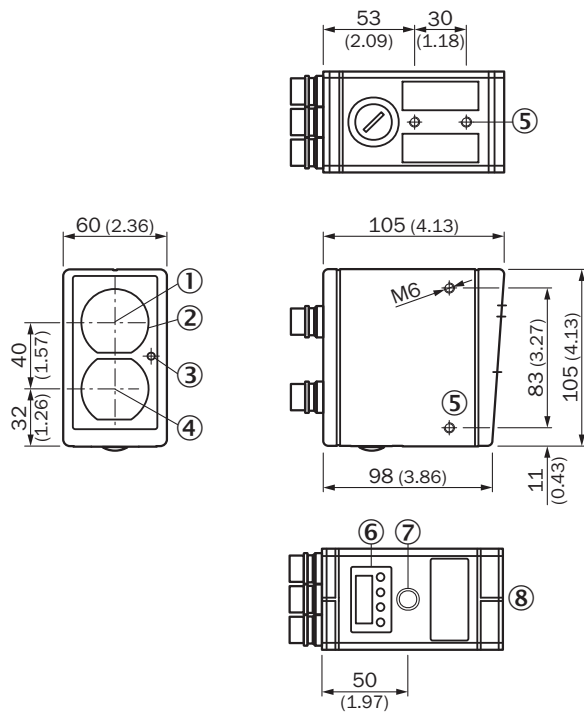
plan coté : DSC-1608-1208



Dimensions en mm (inch)

- ① connecteur mâle M16, 8 pôles
- ② connecteur mâle M12, 8 pôles

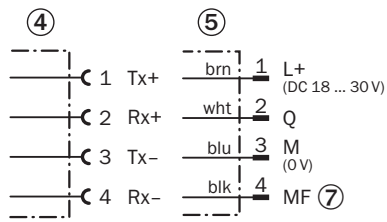
Plan coté, capteur



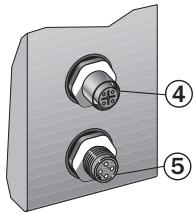
Dimensions en mm (inch)

- ① axe optique, émetteur
- ② dispositif de recherche d'objectif
- ③ témoin de fonctionnement / indicateur de niveau
- ④ axe optique, récepteur
- ⑤ filetage de fixation M6
- ⑥ Écran LCD avec touches de programmation
- ⑦ outil d'alignement optique
- ⑧ rainure d'alignement

Mode de raccordement ISD400 Ethernet



Anschlusschema



⑦ Entrée multifonction (MF)


Possibilités de réglage



⑥ Écran LCD avec touches de programmation

accessoires recommandés

Autres modèles d'appareil et accessoires → www.sick.com/ISD400

	description succincte	type	référence
technique de fixation			
	<ul style="list-style-type: none"> Description: Dispositif d'alignement pour DME4000/ISD400, aluminium anodisé 	BEF-DME/ISD	2046052

SICK EN BREF

SICK est l'un des principaux fabricants de capteurs et de solutions de détection intelligents pour les applications industrielles. Notre gamme unique de produits et de services vous fournit tous les outils dont vous avez besoin pour la gestion sûre et efficace de vos processus, la protection des personnes contre les accidents et la prévention des dommages environnementaux.

Nous possédons une vaste expérience dans de nombreux secteurs et connaissons vos processus et vos exigences. Nous sommes en mesure de vous proposer les capteurs intelligents qui répondent parfaitement à vos besoins. Nos solutions systèmes sont testées et améliorées dans des centres d'application situés en Europe, en Asie et en Amérique du Nord afin de satisfaire pleinement nos clients. Cette rigueur a fait de notre entreprise un fournisseur et partenaire de développement fiable.

Nous proposons également une gamme complète de services : les SICK LifeTime Services vous accompagnent tout au long du cycle de vie de vos machines et vous garantissent sécurité et productivité.

C'est ainsi que nous concevons la détection intelligente.

DANS LE MONDE ENTIER, PRÈS DE CHEZ VOUS :

Interlocuteurs et autres sites sur → www.sick.com