



S30A-7111DP

S3000 PROFINET IO Professional

SCRUTATEURS LASER DE SÉCURITÉ

SICK
Sensor Intelligence.



informations de commande

| type | référence |
|-------------|-----------|
| S30A-7111DP | 1045655 |

Autres modèles d'appareil et accessoires → www.sick.com/S3000_PROFINET_IO_Professional

illustration non contractuelle



caractéristiques techniques détaillées

Caractéristiques

| | |
|---|--|
| utilisation | S3000 PROFINET IO ne comprend pas d'entrées et de sorties locales. Il est exploité exclusivement dans un réseau avec la commande correspondante. |
| Modèle | Capteur sans connecteur système |
| Domaine d'utilisation | Indoor |
| Portée du champ de protection | 7 m |
| Portée du champ d'alarme | 49 m (20 m pour 20 % de réémission) |
| Plage de mesure de distance | 49 m |
| Nombre de champs de protection contrôlés simultanément | 2 |
| Type de jeu de champs | Jeux de champs duaux |
| Nombre de jeux de champs | 8 |
| Nombre de champs | 16 |
| Nombre de scénarios d'alerte | 16 |
| Angle de balayage | 190° |
| Résolution (configurable) | 30 mm, 40 mm, 50 mm, 70 mm, 150 mm |
| Résolution angulaire | 0,5°, 0,25°, en fonction de la résolution et de la portée |
| Temps de réponse | 60 ms ¹⁾ |
| Champ de protection ajouté | 100 mm |
| Nombre de balayages | 2 ... 16, configurable |
| Temporisation de la réinitialisation automatique | 120 ms ... 4.920 ms, configurable |

¹⁾ En fonction du temps de réponse de base et du nombre de balayages.

Grandeurs caractéristiques relatives à la sécurité

| | |
|---|---|
| Type | Type 3 (IEC 61496) |
| Niveau d'intégrité de la sécurité | SIL 2 (CEI 61508) |
| Catégorie | Catégorie 3 (EN ISO 13849) |
| Niveau de performance | PL d (EN ISO 13849) |
| PFH_D (probabilité moyenne d'une défaillance dangereuse par heure) | 8,0 x 10 ⁻⁸ |
| T_M (durée d'utilisation) | 20 années (EN ISO 13849) |
| Etat sécurisé en cas de défaut | Les données de sécurité sont 0 logique. |

Fonctions

| | |
|---|------------|
| Fonction de réarmement | ✓ |
| Nombre de balayages | ✓ |
| Commutation de scénario d'alerte | ✓ |
| Surveillance simultanée | ✓ |
| Commutation de champs de protection statique | ✓ |
| Contour comme référence | ✓ |
| Mémoire de configuration intégrée | ✓ |
| Sortie des données | Par RS-422 |

Interfaces

| | |
|--|---|
| Mode de raccordement | |
| Raccordement au bus | Fil en cuivre (2 connecteurs femelles pour connecteur push-pull RJ45) |
| Connexion d'alimentation | Connecteur système avec ou sans câble de connexion |
| Interface de configuration et de diagnostic | RS-232 |
| Taux de transfert | 9,6 kBaud, 19,2 kBaud, 38,4 kBaud |
| Bus de terrain, réseau industriel | PROFINET PROFI-safe |
| Type d'intégration au bus de terrain | Intégré à l'appareil |
| Propriétés de l'appareil | Appareil PROFINET IO avec commutateur temps réel à 2 ports selon spécification PROFINET V2.2 |
| | Profil PROFI-safe à 6 octets d'entrée et 6 octets de sortie selon IEC 61784-3-3 V2.4 |
| | Temps de cycle 4,8,16,32,...ms |
| | GSDML selon spécification GSDML V2.25 |
| Propriétés de commutation | Base de données de filtrage selon IEEE 802.1D |
| | 6 niveaux de priorisation pour IEEE 802.1Q – priorisation de réseau |
| | Mémoire SRAM 64 ko pour la sauvegarde intermédiaire de télégrammes, gérés en partie de 768 octets |
| | Priorisation des ressources pour Network Control et RTC2/3 Frames |
| | Extension de télégramme basée sur « Cut-through » |
| | États de port (disabled, blocking, forwarding) |
| | Prise en charge du transfert de données en temps réel ou non |
| Propriétés du port | Auto-négociation |
| | Auto-Crossover (MDIX) |
| | Auto-polarité |

| | |
|--|---|
| | 100Base-TX |
| Conformité | Conformance Class B |
| Support de topologie | SNMP, MIB-2, LLDP selon IEEE 802.1AB |
| | Support MPR Client |
| Diagnosics | Diagnosics de canaux spécifiques au fabricant et en rapport avec les applications et diagnostics de canaux du profil PROFI-safe, désactivables individuellement |
| | Signaler les erreurs du système |
| | Diagnostic de câble |
| | Alarmes voisinage |
| | Prise en charge des statistiques de port |
| | I&M Support de I&M0 à I&M4 |
| Interfaces | Port TCP 9000 et port UDP 30718 |
| | RS-232 |
| Fonctionnalités qui ne sont pas supportées | Communication multicast |
| | Supervisor-AR |
| | MAC-pause mechanism in full duplex |
| | Back-pressure in half duplex |
| | Apprentissage statique |
| | Contrôle de tempête de diffusion |

Électrique

| | |
|--|-----------------------------------|
| Classe de protection | III (VDE 0106, EN 60950) |
| Tension d'alimentation U_V | 24 V DC (16,8 V DC ... 28,8 V DC) |
| Consommation | 0,8 A ¹⁾ |

¹⁾ Pour 24 V CC sans charge de sortie.

Mécanique

| | |
|--------------------------------------|----------------------------------|
| Dimensions (l x H x P) | 155 mm x 185 mm x 160 mm |
| Poids | 3,3 kg |
| Matériau du boîtier | Aluminium moulé sous pression |
| Couleur du boîtier | RAL 1021 (jaune colza) |
| Matériau de la vitre frontale | Polycarbonat |
| Surface de la vitre frontale | Revêtement extérieur antirayures |

Caractéristiques ambiantes

| | |
|--------------------------------|---|
| Indice de protection | IP65 (EN 60529) |
| Température de service | -10 °C ... +50 °C |
| Température de stockage | -25 °C ... +50 °C |
| Immunité aux vibrations | CEI 60068-2-6, IEC 60068-2-64, CEI 60721-3-5, CEI TR 60721-4-5, IEC 61496-3 |
| Classe | 5M1 (CEI 60721-3-5) |
| Immunité aux chocs | CEI 60068-2-27, CEI 60721-3-5, CEI TR 60721-4-5, IEC 61496-3 |
| Classe | 5M1 (CEI 60721-3-5) |
| Choc continu | 50 m/s ² , 11 ms |
| | 100 m/s ² , 16 ms |

Autres informations

| | |
|--|--|
| Type de lumière | Diode laser à impulsions |
| Longueur d'onde | 905 nm |
| Coefficient de réflexion diffuse détectable | 1,8 % ... > 1.000 %, réflecteurs |
| Classe laser | 1 (21 CFR 1040.10 et 1040.11, IEC 60825-1) |

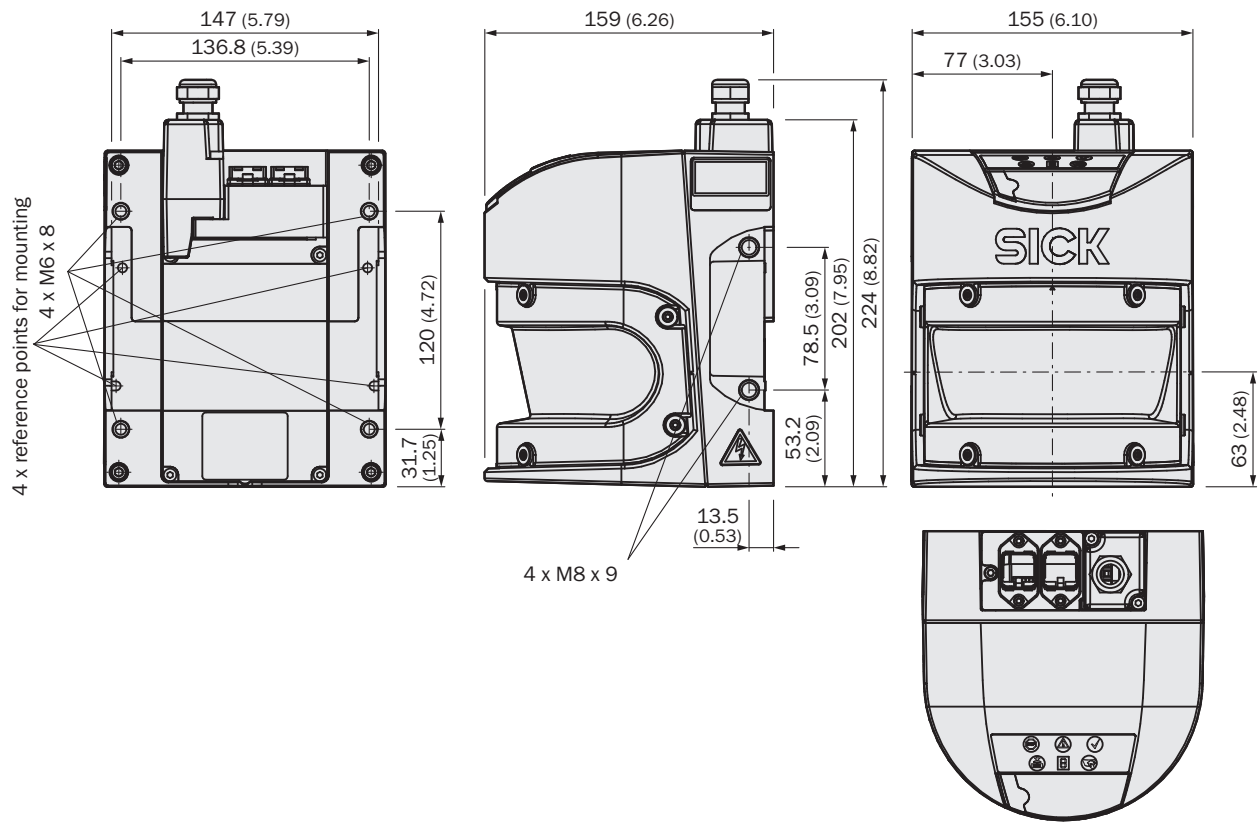
Certifications

| | |
|--|---|
| EU declaration of conformity | ✓ |
| UK declaration of conformity | ✓ |
| ACMA declaration of conformity | ✓ |
| China RoHS | ✓ |
| cULus certificate | ✓ |
| Profinet certificate | ✓ |
| PROFIsafe certificate | ✓ |
| EC-Type-Examination approval | ✓ |
| China GB certificate | ✓ |
| Information according to Art. 3 of Data Act (Regulation EU 2023/2854) | ✓ |

Classifications

| | |
|-----------------------|----------|
| ECLASS 5.0 | 27272705 |
| ECLASS 5.1.4 | 27272705 |
| ECLASS 6.0 | 27272705 |
| ECLASS 6.2 | 27272705 |
| ECLASS 7.0 | 27272705 |
| ECLASS 8.0 | 27272705 |
| ECLASS 8.1 | 27272705 |
| ECLASS 9.0 | 27272705 |
| ECLASS 10.0 | 27272705 |
| ECLASS 11.0 | 27272705 |
| ECLASS 12.0 | 27272705 |
| ETIM 5.0 | EC002550 |
| ETIM 6.0 | EC002550 |
| ETIM 7.0 | EC002550 |
| ETIM 8.0 | EC002550 |
| UNSPSC 16.0901 | 39121528 |

Plan coté



Dimensions en mm (inch)

accessoires recommandés

Autres modèles d'appareil et accessoires → www.sick.com/S3000_PROFINET_IO_Professional

| | description succincte | type | référence |
|---|--|-------------------------------|-----------|
| technique de fixation | | | |
|  | <ul style="list-style-type: none"> Description: Visière pour kit de fixation charge élevée (2080350) Matériau: Acier Détails: Acier, peint (RAL 1021) Unité d'emballage: 1 pièce | Visière charge élevée | 2083733 |
|  | <ul style="list-style-type: none"> Description: Équerre de fixation, modèle lourd, avec capot de protection, pour montage au sol, réglage sur les axes longitudinal et transversal avec rotule, réglage de la hauteur possible. Angle d'inclinaison ± 5°. Des fixations supplémentaires ne sont pas nécessaires. Matériau: Acier Détails: Acier, peint (RAL 1021) Couleur: RAL 1021 (jaune colza) Unité d'emballage: 1 pièce | Kit de fixation charge élevée | 2080350 |
|  | <ul style="list-style-type: none"> Description: Équerre de fixation pour montage direct par l'arrière, au mur ou sur la machine, pas de réglage possible Matériau: Aluminium Détails: Aluminium Unité d'emballage: 1 pièce | Kit de fixation 1 | 2015623 |
|  | <ul style="list-style-type: none"> Description: Équerre de fixation pour montage par l'arrière, au mur ou sur la machine, réglage sur les axes longitudinal et transversal possible, uniquement avec le kit de fixation 1 (2015623) Matériau: Aluminium Détails: Aluminium Unité d'emballage: 1 pièce | Kit de fixation 2 | 2015624 |
|  | <ul style="list-style-type: none"> Description: Équerre de fixation pour montage par l'arrière ou par le bas au mur, au sol ou sur la machine, réglage possible sur les axes longitudinal et transversal, uniquement avec les kits de fixation 1 (2015623) et 2 (2015624) Matériau: Aluminium Détails: Aluminium Unité d'emballage: 1 pièce | Kit de fixation 3 | 2015625 |
| connecteurs et câbles | | | |
|  | <ul style="list-style-type: none"> Description: Non blindé Mode de raccordement tête A: Connecteur mâle, M8, 4 pôles, droit Mode de raccordement tête B: Connecteur mâle, USB-A, droit Câble: 10 m, 4 fils, PVC | DSL-8U04G10M025KM: | 6034575 |
|  | <ul style="list-style-type: none"> Description: Non blindé Mode de raccordement tête A: Connecteur mâle, M8, 4 pôles, droit Mode de raccordement tête B: Connecteur mâle, USB-A, droit Câble: 2 m, 4 fils, PVC | DSL-8U04G02M025KM: | 6034574 |
| Connecteur système et modules d'extension | | | |
|  | <ul style="list-style-type: none"> Description: Sans câble, pour S3000 PROFINET IO Advanced et Professional, Pas pour utilisation de codeurs incrémentaux, mémoire de configuration intégrée | SX1A-A0000L | 2047286 |
|  | <ul style="list-style-type: none"> Câble: 1 m, 2 fils, PVC Description: Précâblé, non blindé, pour S3000 PROFINET IO Advanced et Professional, Pas pour utilisation de codeurs incrémentaux, mémoire de configuration intégrée Raccordement: Extrémité de câble ouverte | SX1A-B0201L | 2049575 |
|  | <ul style="list-style-type: none"> Câble: 1 m, 2 fils, PVC Description: Précâblé avec répartiteur Power-Y, non blindé, pour S3000 PROFINET IO Advanced et Professional, Pas pour utilisation de codeurs incrémentaux, mémoire de configuration intégrée | SX1A-B0201M | 2049857 |

SICK EN BREF

SICK est l'un des principaux fabricants de capteurs et de solutions de détection intelligents pour les applications industrielles. Notre gamme unique de produits et de services vous fournit tous les outils dont vous avez besoin pour la gestion sûre et efficace de vos processus, la protection des personnes contre les accidents et la prévention des dommages environnementaux.

Nous possédons une vaste expérience dans de nombreux secteurs et connaissons vos processus et vos exigences. Nous sommes en mesure de vous proposer les capteurs intelligents qui répondent parfaitement à vos besoins. Nos solutions systèmes sont testées et améliorées dans des centres d'application situés en Europe, en Asie et en Amérique du Nord afin de satisfaire pleinement nos clients. Cette rigueur a fait de notre entreprise un fournisseur et partenaire de développement fiable.

Nous proposons également une gamme complète de services : les SICK LifeTime Services vous accompagnent tout au long du cycle de vie de vos machines et vous garantissent sécurité et productivité.

C'est ainsi que nous concevons la détection intelligente.

DANS LE MONDE ENTIER, PRÈS DE CHEZ VOUS :

Interlocuteurs et autres sites sur → www.sick.com