



S30A-7111CP

S3000 PROFINET IO Advanced

SCRUTATEURS LASER DE SÉCURITÉ

SICK
Sensor Intelligence.



illustration non contractuelle



informations de commande

type	référence
S30A-7111CP	1045654

Autres modèles d'appareil et accessoires → www.sick.com/S3000_PROFINET_IO_Advanced

caractéristiques techniques détaillées

Caractéristiques

utilisation	S3000 PROFINET IO ne comprend pas d'entrées et de sorties locales. Il est exploité exclusivement dans un réseau avec la commande correspondante.
Modèle	Capteur sans connecteur système
Domaine d'utilisation	Indoor
Portée du champ de protection	7 m
Portée du champ d'alarme	49 m (20 m pour 20 % de réémission)
Plage de mesure de distance	49 m
Nombre de champs de protection contrôlés simultanément	2
Type de jeu de champs	Jeux de champs duaux
Nombre de jeux de champs	4
Nombre de champs	8
Nombre de scénarios d'alerte	4
Angle de balayage	190°
Résolution (configurable)	30 mm, 40 mm, 50 mm, 70 mm, 150 mm
Résolution angulaire	0,5°, 0,25°, en fonction de la résolution et de la portée
Temps de réponse	60 ms ¹⁾
Champ de protection ajouté	100 mm
Nombre de balayages	2 ... 16, configurable
Temporisation de la réinitialisation automatique	120 ms ... 4.920 ms, configurable

¹⁾ En fonction du temps de réponse de base et du nombre de balayages.

Grandeurs caractéristiques relatives à la sécurité

Type	Type 3 (IEC 61496)
Niveau d'intégrité de la sécurité	SIL 2 (CEI 61508)
Catégorie	Catégorie 3 (EN ISO 13849)
Niveau de performance	PL d (EN ISO 13849)
PFH_D (probabilité moyenne d'une défaillance dangereuse par heure)	8,0 x 10 ⁻⁸
T_M (durée d'utilisation)	20 années (EN ISO 13849)
Etat sécurisé en cas de défaut	Les données de sécurité sont 0 logique.

Fonctions

Fonction de réarmement	✓
Nombre de balayages	✓
Commutation de scénario d'alerte	✓
Surveillance simultanée	✓
Commutation de champs de protection statique	✓
Contour comme référence	✓
Mémoire de configuration intégrée	✓
Sortie des données	Par RS-422

Interfaces

Mode de raccordement	
Raccordement au bus	Fil en cuivre (2 connecteurs femelles pour connecteur push-pull RJ45)
Connexion d'alimentation	Connecteur système avec ou sans câble de connexion
Interface de configuration et de diagnostic	RS-232
Taux de transfert	9,6 kBaud, 19,2 kBaud, 38,4 kBaud
Bus de terrain, réseau industriel	PROFINET PROFIsafe
Type d'intégration au bus de terrain	Intégré à l'appareil
Propriétés de l'appareil	Appareil PROFINET IO avec commutateur temps réel à 2 ports selon spécification PROFINET V2.2
	Profil PROFIsafe à 6 octets d'entrée et 6 octets de sortie selon IEC 61784-3-3 V2.4
	Temps de cycle 4,8,16,32,...ms
	GSDML selon spécification GSDML V2.25
Propriétés de commutation	Base de données de filtrage selon IEEE 802.1D
	6 niveaux de priorisation pour IEEE 802.1Q – priorisation de réseau
	Mémoire SRAM 64 ko pour la sauvegarde intermédiaire de télégrammes, gérés en partie de 768 octets
	Priorisation des ressources pour Network Control et RTC2/3 Frames
	Extension de télégramme basée sur « Cut-through »
	États de port (disabled, blocking, forwarding)
	Prise en charge du transfert de données en temps réel ou non
Propriétés du port	Auto-négociation
	Auto-Crossover (MDIX)
	Auto-polarité

	100Base-TX
Conformité	Conformance Class B
Support de topologie	SNMP, MIB-2, LLDP selon IEEE 802.1AB
	Support MPR Client
Diagnosics	Diagnosics de canaux spécifiques au fabricant et en rapport avec les applications et diagnostics de canaux du profil PROFIsafe, désactivables individuellement
	Signaler les erreurs du système
	Diagnostic de câble
	Alarmes voisinage
	Prise en charge des statistiques de port
	I&M Support de I&M0 à I&M4
Interfaces	Port TCP 9000 et port UDP 30718
	RS-232
Fonctionnalités qui ne sont pas supportées	Communication multicast
	Supervisor-AR
	MAC-pause mechanism in full duplex
	Back-pressure in half duplex
	Apprentissage statique
	Contrôle de tempête de diffusion

Électrique

Classe de protection	III (VDE 0106, EN 60950)
Tension d'alimentation U_V	24 V DC (16,8 V DC ... 28,8 V DC)
Consommation	0,8 A ¹⁾

¹⁾ Pour 24 V CC sans charge de sortie.

Mécanique

Dimensions (l x H x P)	155 mm x 185 mm x 160 mm
Poids	3,3 kg
Matériau du boîtier	Aluminium moulé sous pression
Couleur du boîtier	RAL 1021 (jaune colza)
Matériau de la vitre frontale	Polycarbonat
Surface de la vitre frontale	Revêtement extérieur antirayures

Caractéristiques ambiantes

Indice de protection	IP65 (EN 60529)
Température de service	-10 °C ... +50 °C
Température de stockage	-25 °C ... +50 °C
Immunité aux vibrations	CEI 60068-2-6, IEC 60068-2-64, CEI 60721-3-5, CEI TR 60721-4-5, IEC 61496-3
Classe	5M1 (CEI 60721-3-5)
Immunité aux chocs	CEI 60068-2-27, CEI 60721-3-5, CEI TR 60721-4-5, IEC 61496-3
Classe	5M1 (CEI 60721-3-5)
Choc continu	50 m/s ² , 11 ms
	100 m/s ² , 16 ms

Autres informations

Type de lumière	Diode laser à impulsions
Longueur d'onde	905 nm
Coefficient de réflexion diffuse détectable	1,8 % ... > 1.000 %, réflecteurs
Classe laser	1 (21 CFR 1040.10 et 1040.11, IEC 60825-1)

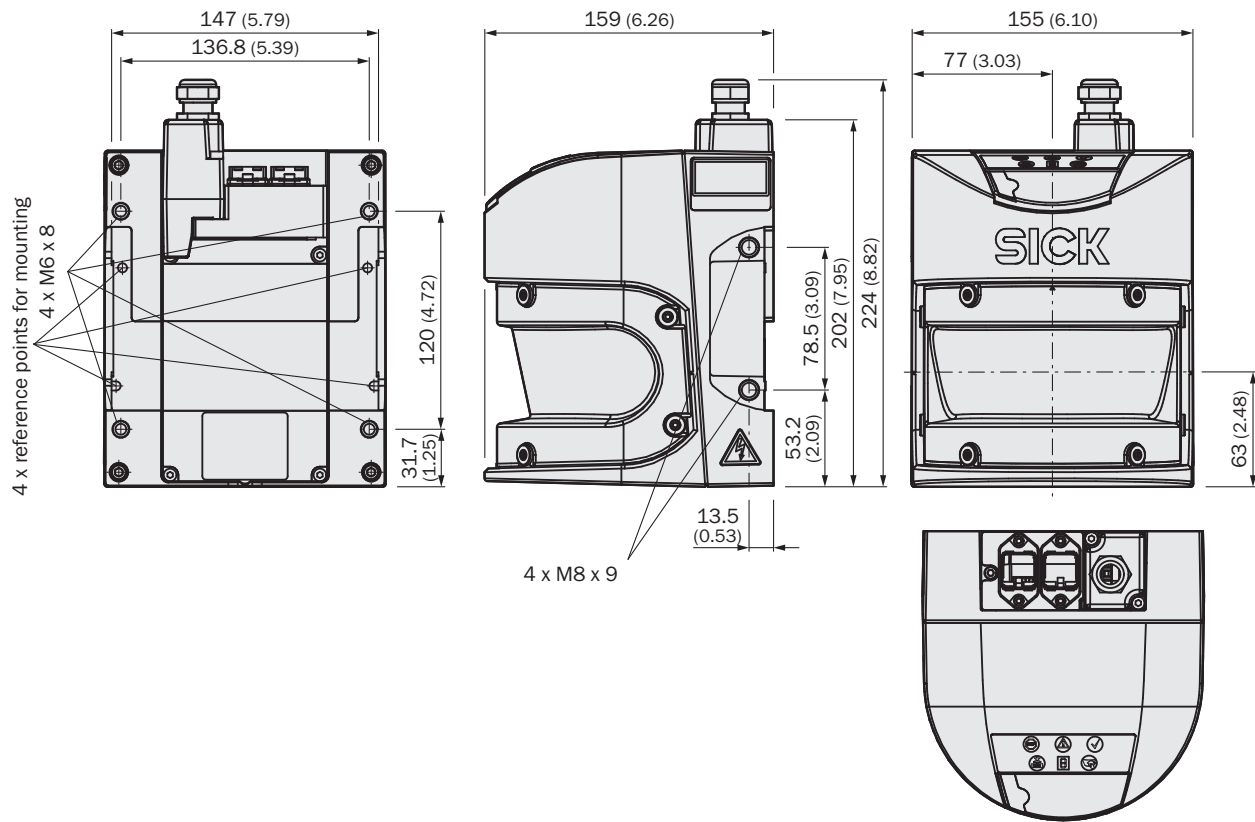
Certifications

EU declaration of conformity	✓
UK declaration of conformity	✓
ACMA declaration of conformity	✓
China RoHS	✓
cULus certificate	✓
Profinet certificate	✓
PROFIsafe certificate	✓
EC-Type-Examination approval	✓
China GB certificate	✓
Information according to Art. 3 of Data Act (Regulation EU 2023/2854)	✓

Classifications

ECLASS 5.0	27272705
ECLASS 5.1.4	27272705
ECLASS 6.0	27272705
ECLASS 6.2	27272705
ECLASS 7.0	27272705
ECLASS 8.0	27272705
ECLASS 8.1	27272705
ECLASS 9.0	27272705
ECLASS 10.0	27272705
ECLASS 11.0	27272705
ECLASS 12.0	27272705
ETIM 5.0	EC002550
ETIM 6.0	EC002550
ETIM 7.0	EC002550
ETIM 8.0	EC002550
UNSPSC 16.0901	39121528

Plan coté



Dimensions en mm (inch)

accessoires recommandés

Autres modèles d'appareil et accessoires → www.sick.com/S3000_PROFINET_IO_Advanced

	description succincte	type	référence
technique de fixation			
	<ul style="list-style-type: none"> Description: Visière pour kit de fixation charge élevée (2080350) Matériau: Acier Détails: Acier, peint (RAL 1021) Unité d'emballage: 1 pièce 	Visière charge élevée	2083733
	<ul style="list-style-type: none"> Description: Équerre de fixation, modèle lourd, avec capot de protection, pour montage au sol, réglage sur les axes longitudinal et transversal avec rotule, réglage de la hauteur possible. Angle d'inclinaison ± 5°. Des fixations supplémentaires ne sont pas nécessaires. Matériau: Acier Détails: Acier, peint (RAL 1021) Couleur: RAL 1021 (jaune colza) Unité d'emballage: 1 pièce 	Kit de fixation charge élevée	2080350
	<ul style="list-style-type: none"> Description: Équerre de fixation pour montage direct par l'arrière, au mur ou sur la machine, pas de réglage possible Matériau: Aluminium Détails: Aluminium Unité d'emballage: 1 pièce 	Kit de fixation 1	2015623
	<ul style="list-style-type: none"> Description: Équerre de fixation pour montage par l'arrière, au mur ou sur la machine, réglage sur les axes longitudinal et transversal possible, uniquement avec le kit de fixation 1 (2015623) Matériau: Aluminium Détails: Aluminium Unité d'emballage: 1 pièce 	Kit de fixation 2	2015624
	<ul style="list-style-type: none"> Description: Équerre de fixation pour montage par l'arrière ou par le bas au mur, au sol ou sur la machine, réglage possible sur les axes longitudinal et transversal, uniquement avec les kits de fixation 1 (2015623) et 2 (2015624) Matériau: Aluminium Détails: Aluminium Unité d'emballage: 1 pièce 	Kit de fixation 3	2015625
connecteurs et câbles			
	<ul style="list-style-type: none"> Mode de raccordement tête A: Connecteur mâle, M8, 4 pôles, droit Mode de raccordement tête B: Connecteur mâle, USB-A, droit Câble: 10 m, 4 fils, PVC Description: Non blindé 	DSL-8U04G10M025KM:	6034575
	<ul style="list-style-type: none"> Mode de raccordement tête A: Connecteur mâle, M8, 4 pôles, droit Mode de raccordement tête B: Connecteur mâle, USB-A, droit Câble: 2 m, 4 fils, PVC Description: Non blindé 	DSL-8U04G02M025KM:	6034574
Connecteur système et modules d'extension			
	<ul style="list-style-type: none"> Description: Sans câble, Pas pour utilisation de codeurs incrémentaux, mémoire de configuration intégrée 	SX1A-A0000L	2047286
	<ul style="list-style-type: none"> Câble: 1 m, 2 fils, PVC Description: Précâblé, non blindé, Pas pour utilisation de codeurs incrémentaux, mémoire de configuration intégrée Raccordement: Extrémité de câble ouverte 	SX1A-B0201L	2049575
	<ul style="list-style-type: none"> Câble: 1 m, 2 fils, PVC Description: Précâblé avec répartiteur Power-Y, non blindé, Pas pour utilisation de codeurs incrémentaux, mémoire de configuration intégrée 	SX1A-B0201M	2049857

SICK EN BREF

SICK est l'un des principaux fabricants de capteurs et de solutions de détection intelligents pour les applications industrielles. Notre gamme unique de produits et de services vous fournit tous les outils dont vous avez besoin pour la gestion sûre et efficace de vos processus, la protection des personnes contre les accidents et la prévention des dommages environnementaux.

Nous possédons une vaste expérience dans de nombreux secteurs et connaissons vos processus et vos exigences. Nous sommes en mesure de vous proposer les capteurs intelligents qui répondent parfaitement à vos besoins. Nos solutions systèmes sont testées et améliorées dans des centres d'application situés en Europe, en Asie et en Amérique du Nord afin de satisfaire pleinement nos clients. Cette rigueur a fait de notre entreprise un fournisseur et partenaire de développement fiable.

Nous proposons également une gamme complète de services : les SICK LifeTime Services vous accompagnent tout au long du cycle de vie de vos machines et vous garantissent sécurité et productivité.

C'est ainsi que nous concevons la détection intelligente.

DANS LE MONDE ENTIER, PRÈS DE CHEZ VOUS :

Interlocuteurs et autres sites sur → www.sick.com