

SICK.COM



FICHE TECHNIQUE

WTB4S-3P2265V

W4
Capteurs photoélectriques

SICK Sensor Intelligence

CAPTEURS PHOTOÉLECTRIQUES

WTB4S-3P2265V

INFORMATIONS DE COMMANDE

type	référence
WTB4S-3P2265V	1045091

D'autres versions d'appareils et accessoires sont disponibles à l'adresse www.sick.com/W4



illustration non contractuelle



CARACTÉRISTIQUES TECHNIQUES DÉTAILLÉES

CARACTÉRISTIQUES

Principe de fonctionnement	Détecteur à réflexion directe	
Principe de fonctionnement, détail	Élimination d'arrière-plan	
Distance de commutation max.	4 mm ... 500 mm ¹⁾	
Distance de commutation	10 mm ... 350 mm ¹⁾	
Faisceau de l'émetteur	Source d'émission	LED PinPoint ²⁾
	Type de lumière	Lumière rouge visible
	Taille du spot lumineux (distance)	Ø 6,5 mm (150 mm)
Caractéristiques LED	Longueur d'onde	650 nm
Réglage	Câble ³⁾	
Applications spéciales	Environnements humides et hygiéniques	
Forme du boîtier	Washdown	

¹⁾ Objet avec 90 % de coefficient de réflexion (par rapport au blanc standard selon DIN 5033).

²⁾ Durée de vie moyenne de 100.000 h à T_u = + 25°C.

³⁾ Apprentissage externe : impulsion > 2 s avec tension U_v pour PNP et M pour NPN.

GRANDEURS CARACTÉRISTIQUES RELATIVES À LA SÉCURITÉ

MTTF _D	1.071 années
DC _{avg}	0 %

T_M (durée d'utilisation)	20 années
-----------------------------	-----------

ÉLECTRIQUE

Tension d'alimentation U_B	10 V DC ... 30 V DC ¹⁾										
Ondulation résiduelle	$< 5 V_{ss}$ ²⁾										
Consommation	30 mA ³⁾										
Classe de protection	III										
Sortie numérique	<table border="0"> <tr> <td>Type</td> <td>PNP</td> </tr> <tr> <td>Type de commutation</td> <td>Commutation claire</td> </tr> <tr> <td>Courant de sortie I_{max}</td> <td>≤ 100 mA</td> </tr> <tr> <td>Temps de réponse</td> <td>$< 0,5$ ms ⁴⁾</td> </tr> <tr> <td>Fréquence de commutation</td> <td>1.000 Hz ⁵⁾</td> </tr> </table>	Type	PNP	Type de commutation	Commutation claire	Courant de sortie I_{max}	≤ 100 mA	Temps de réponse	$< 0,5$ ms ⁴⁾	Fréquence de commutation	1.000 Hz ⁵⁾
Type	PNP										
Type de commutation	Commutation claire										
Courant de sortie I_{max}	≤ 100 mA										
Temps de réponse	$< 0,5$ ms ⁴⁾										
Fréquence de commutation	1.000 Hz ⁵⁾										
Protections électriques	<table border="0"> <tr> <td>A ⁶⁾</td> </tr> <tr> <td>B ⁷⁾</td> </tr> <tr> <td>C ⁸⁾</td> </tr> </table>	A ⁶⁾	B ⁷⁾	C ⁸⁾							
A ⁶⁾											
B ⁷⁾											
C ⁸⁾											

¹⁾ Valeurs limites, protection contre l'inversion de polarité. fonctionnement en réseau protégé contre les courts-circuits : max. 8 A.

²⁾ Ne doit pas être supérieur ou inférieur aux valeurs de tolérance U_V .

³⁾ Sans charge.

⁴⁾ Durée du signal sur charge ohmique.

⁵⁾ Pour un rapport clair/sombre de 1:1.

⁶⁾ A = raccordements U_V protégés contre les inversions de polarité.

⁷⁾ B = entrées et sorties protégées contre les inversions de polarité.

⁸⁾ C = suppression des impulsions parasites.

MÉCANIQUE

Forme	Rectangulaire				
Conception, détail	Slim				
Dimensions (L x H x P)	15,25 mm x 44,5 mm x 22,2 mm				
Raccordement	Connecteur mâle M8, 4 pôles ¹⁾				
Matériau	<table border="0"> <tr> <td>Boîtier</td> <td>Métal, acier inoxydable V4A (1.4404, 316L)</td> </tr> <tr> <td>Vitre frontale</td> <td>Plastique, PMMA</td> </tr> </table>	Boîtier	Métal, acier inoxydable V4A (1.4404, 316L)	Vitre frontale	Plastique, PMMA
Boîtier	Métal, acier inoxydable V4A (1.4404, 316L)				
Vitre frontale	Plastique, PMMA				
Poids	40 g				

¹⁾ Couple de serrage max. : 0,6 Nm.

CARACTÉRISTIQUES AMBIANTES

Indice de protection	IP66 IP67 IP68 IP69K ¹⁾
Température de fonctionnement	-30 °C ... +70 °C ²⁾ -30 °C ... +60 °C
Température ambiante d'entreposage	-30 °C ... +75 °C
Fichier UL n°	NRKH.E181493 & NRKH7.E181493

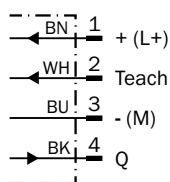
¹⁾ Uniquement pour câble de connexion IP69K monté correctement.

²⁾ Pour $U_V \leq 24$ V et $I_a < 30$ mA.

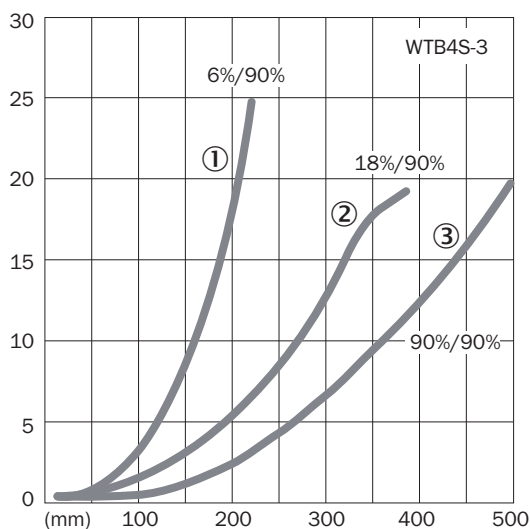
CERTIFICATIONS

EU declaration of conformity	✓
UK declaration of conformity	✓
ACMA declaration of conformity	✓
Moroccan declaration of conformity	✓
China RoHS	✓
ECOLAB certificate	✓
Photobiological safety (DIN EN 62471) certificate	✓

SCHÉMA DE RACCORDEMENT CD-092

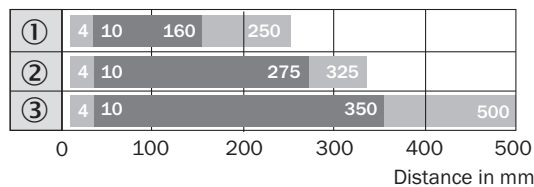


CARACTÉRISTIQUE WTB4S-3, 500 MM



- ① Distance de commutation sur noir, coefficient de réflexion diffuse 6 %
- ② Distance de commutation sur gris, coefficient de réflexion diffuse 18 %
- ③ Distance de commutation sur blanc, coefficient de réflexion diffuse 90 %

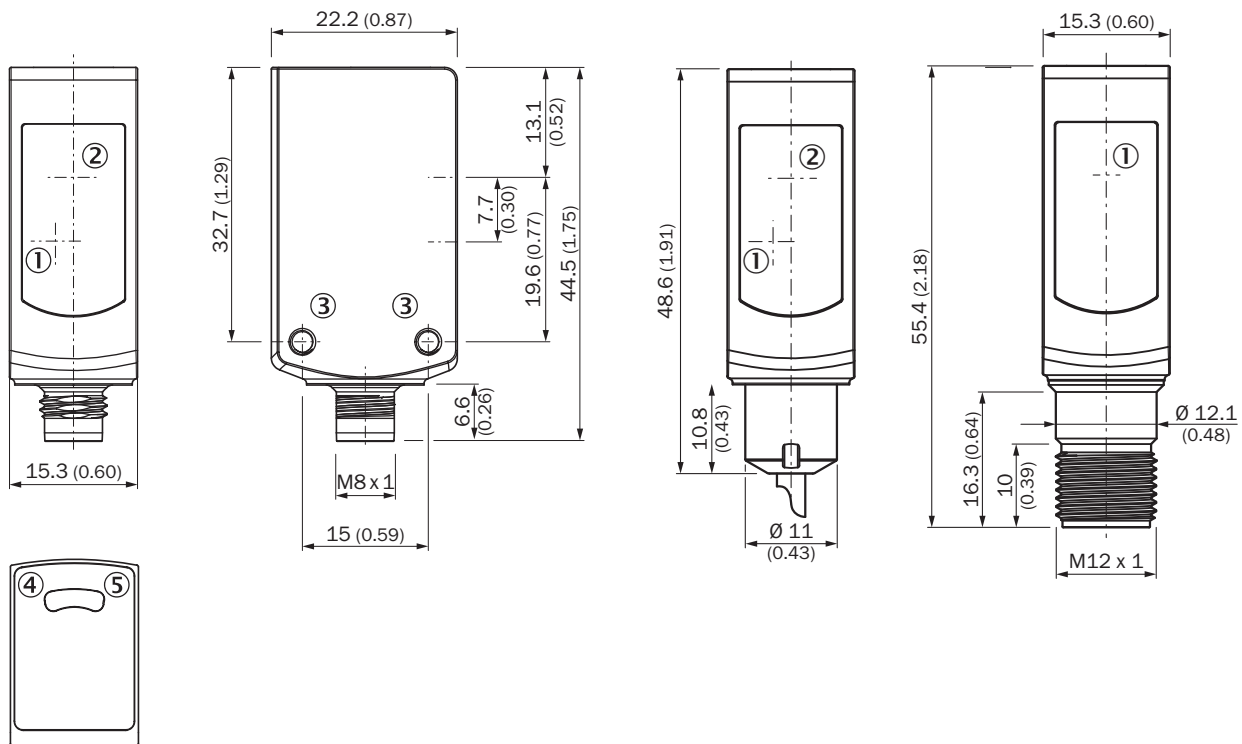
GRAPHIQUE DE LA PORTÉE WTB4S-3, 500 MM



■ Sensing range ■ Sensing range max.

- ① Distance de commutation sur noir, coefficient de réflexion diffuse 6 %
- ② Distance de commutation sur gris, coefficient de réflexion diffuse 18 %
- ③ Distance de commutation sur blanc, coefficient de réflexion diffuse 90 %

PLAN COTÉ WTB4S-3V, WTF4S-3V, SANS BOUTON D'APPRENTISSAGE



Dimensions en mm (inch)

- ① Centre de l'axe optique récepteur
- ② Centre de l'axe optique, émetteur
- ③ filetage de fixation M3
- ④ LED d'état jaune : état réception de lumière
- ⑤ tension d'alimentation active

Vous trouverez des informations supplémentaires ainsi que des accessoires adaptés, des exemples d'application et des téléchargements tels que des modèles dimensionnels CAO, des notices d'instructions et des logiciels sous www.sick.com/1045091



SICK EN BREF

SICK est une des principales entreprises au monde produisant des solutions de détection intelligentes et des solutions intégrées pour le domaine de l'automatisation industrielle. Nos technologies établissent des normes mondiales et rendent vos processus industriels plus efficaces, plus sûrs et plus durables – dans la logistique ainsi que dans la production.

SICK allie l'intelligence des capteurs à la connaissance du secteur et à des prestations de conseils certifiées. Nous offrons la base idéale pour des solutions d'automatisation évolutives et sur mesure et créons une plus-value tout au long de la chaîne de création de valeur. Nos relations de partenariat intense avec nos clients sont plus qu'une simple promesse : ensemble, nous augmentons la productivité, améliorons la qualité, protégeons la santé et la sécurité et œuvrons pour un avenir durable. Ces relations reposent sur l'empathie et la confiance.

Avec passion et esprit pionnier, SICK développe des technologies innovantes depuis 1946. Grâce à un réseau mondial dans environ 40 pays, SICK est présente dans le monde entier et toujours près de chez vous. Le siège principal de l'entreprise se trouve à Waldkirch près de Fribourg en Allemagne. Nos clients profitent de nos connaissances des exigences locales autant que mondiales que nous transposons vers des solutions sur mesure.