



WLG4S-3F3132

W4

CAPTEURS PHOTOÉLECTRIQUES

**SICK**  
Sensor Intelligence.



### informations de commande

type	référence
WLG4S-3F3132	1043838

Autres modèles d'appareil et accessoires → [www.sick.com/W4](http://www.sick.com/W4)

illustration non contractuelle



### caractéristiques techniques détaillées

#### Caractéristiques

<b>Principe de fonctionnement</b>	Barrière réflex
<b>Principe de fonctionnement, détail</b>	Sans distance minimale réflecteur (autocollimation/optique coaxiale)
<b>Distance de commutation max.</b>	0,01 m ... 5 m <sup>1)</sup>
<b>Distance de commutation</b>	0 m ... 3 m <sup>1)</sup>
<b>Filtres de polarisation</b>	Oui
<b>Faisceau de l'émetteur</b>	
Source d'émission	LED PinPoint <sup>2)</sup>
Type de lumière	Lumière rouge visible
Taille du spot lumineux (distance)	Ø 45 mm (1,5 m)
<b>Caractéristiques LED</b>	
Longueur d'onde	650 nm
<b>Réglage</b>	Touche d'apprentissage simple
<b>Applications spéciales</b>	Détection d'objets transparents
<b>AutoAdapt</b>	✓

<sup>1)</sup> Réflecteur PL80A.

<sup>2)</sup> Durée de vie moyenne de 100.000 h à T<sub>U</sub> = + 25 °C.

#### Grandeurs caractéristiques relatives à la sécurité

<b>MTTF<sub>D</sub></b>	1.215 années
<b>DC<sub>avg</sub></b>	0 %

## Électrique

<b>Tension d'alimentation <math>U_B</math></b>	10 V DC ... 30 V DC <sup>1)</sup>
<b>Ondulation résiduelle</b>	< 5 V <sub>ss</sub> <sup>2)</sup>
<b>Consommation</b>	20 mA <sup>3)</sup>
<b>Classe de protection</b>	III
<b>Sortie numérique</b>	
Type	PNP
Type de commutation	Commutation sombre
Courant de sortie I <sub>max.</sub>	≤ 100 mA
Temps de réponse	< 0,5 ms <sup>4)</sup>
Fréquence de commutation	1.000 Hz <sup>5)</sup>
<b>Atténuation sur le faisceau lumineux</b>	> 8 %
<b>Protections électriques</b>	A <sup>6)</sup> C <sup>7)</sup> D <sup>8)</sup>

<sup>1)</sup> Valeurs limites.

<sup>2)</sup> Ne doit pas être supérieur ou inférieur aux valeurs de tolérance U<sub>v</sub>.

<sup>3)</sup> Sans charge.

<sup>4)</sup> Durée du signal sur charge ohmique.

<sup>5)</sup> Pour un rapport clair/sombre de 1:1.

<sup>6)</sup> A = raccordements U<sub>v</sub> protégés contre les inversions de polarité.

<sup>7)</sup> C = suppression des impulsions parasites.

<sup>8)</sup> D = sorties protégées contre les courts-circuits et les surcharges.

## Mécanique

<b>Forme</b>	Rectangulaire
<b>Conception, détail</b>	Slim
<b>Dimensions (l x H x P)</b>	12,2 mm x 41,8 mm x 17,3 mm
<b>Raccordement</b>	Câble avec connecteur mâle M8, 3 pôles <sup>1)</sup>
<b>Raccordement, détail</b>	
Section du conducteur	0,14 mm <sup>2</sup>
Diamètre de câble	Ø 3,4 mm
Longueur de câble (L)	100 mm <sup>1)</sup>
<b>Matériau</b>	
Boîtier	Plastique, ABS
Vitre frontale	Plastique, PMMA
Câble	Plastique, PVC
<b>Poids</b>	30 g

<sup>1)</sup> Ne pas déformer le câble si la température est inférieure à 0 °C.

## Caractéristiques ambiantes

<b>Indice de protection</b>	IP67 IP66
<b>Température de fonctionnement</b>	-40 °C ... +60 °C
<b>Température ambiante d'entreposage</b>	-40 °C ... +75 °C

<b>Fichier UL n°</b>	NRKH.E181493 & NRKH7.E181493
----------------------	------------------------------

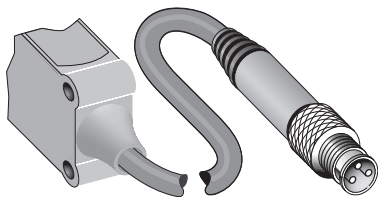
### Certifications

<b>EU declaration of conformity</b>	✓
<b>UK declaration of conformity</b>	✓
<b>ACMA declaration of conformity</b>	✓
<b>Moroccan declaration of conformity</b>	✓
<b>China RoHS</b>	✓
<b>ECOLAB certificate</b>	✓
<b>Photobiological safety (DIN EN 62471) certificate</b>	✓

### Classifications

<b>ECLASS 5.0</b>	27270902
<b>ECLASS 5.1.4</b>	27270902
<b>ECLASS 6.0</b>	27270902
<b>ECLASS 6.2</b>	27270902
<b>ECLASS 7.0</b>	27270902
<b>ECLASS 8.0</b>	27270902
<b>ECLASS 8.1</b>	27270902
<b>ECLASS 9.0</b>	27270902
<b>ECLASS 10.0</b>	27270902
<b>ECLASS 11.0</b>	27270902
<b>ECLASS 12.0</b>	27270902
<b>ETIM 5.0</b>	EC002717
<b>ETIM 6.0</b>	EC002717
<b>ETIM 7.0</b>	EC002717
<b>ETIM 8.0</b>	EC002717
<b>UNSPSC 16.0901</b>	39121528

### Mode de raccordement

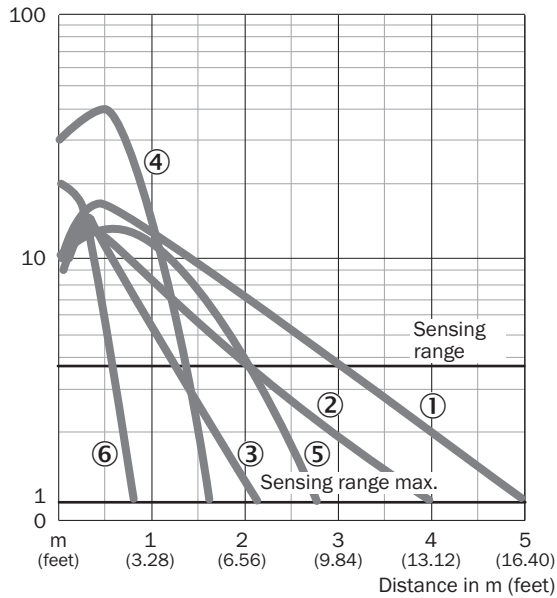


### Schéma de raccordement Cd-045



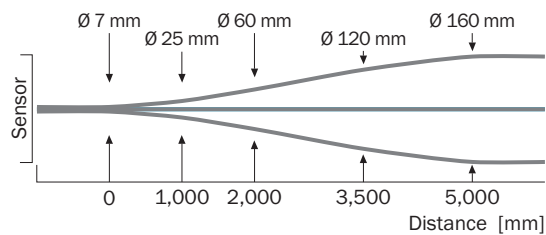
### Caractéristique WL4S-3, WLG4S-3, 5 m

Operating reserve

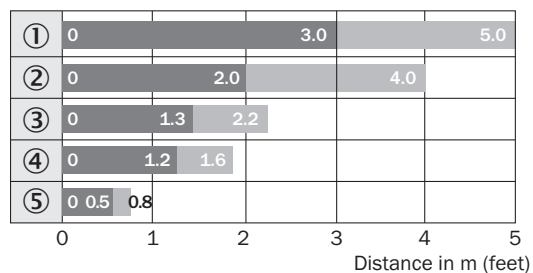


- ① réflecteur PL80A
- ② réflecteur PL40A
- ③ réflecteur PL20A
- ④ réflecteur PL10F
- ⑤ réflecteur P250 CHEM
- ⑥ bande réflecteur REF-IRF-56

### Taille du spot lumineux



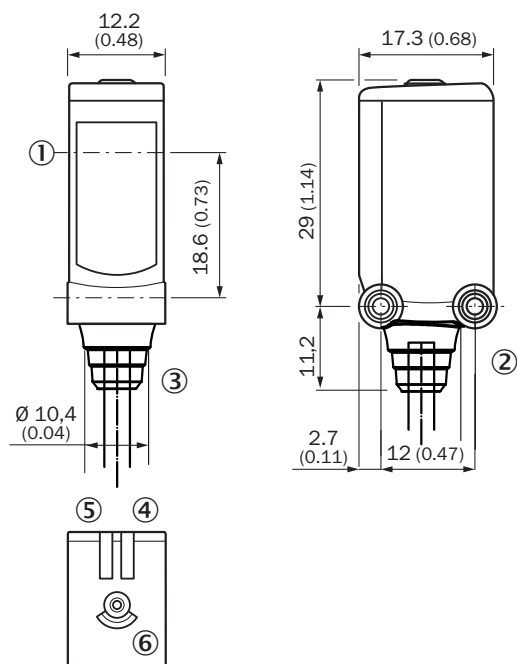
### Graphique de la portée WL4S-3, WLG4S-3, 5 m



■ Sensing range      ■ Sensing range max.

- ① réflecteur PL80A
- ② réflecteur PL40A
- ③ réflecteur PL20A
- ④ réflecteur PL10F
- ⑤ bande réflecteur REF-IRF-56

### Plan coté



Dimensions en mm (inch)

- ① centre de l'axe optique
- ② filetage de fixation M3
- ③ Raccordement
- ④ tension d'alimentation active
- ⑤ LED d'état orange : état réception de lumière
- ⑥ Touche d'apprentissage

## accessoires recommandés

Autres modèles d'appareil et accessoires → [www.sick.com/W4](http://www.sick.com/W4)

	description succincte	type	référence
connecteurs et câbles			
	<ul style="list-style-type: none"> <li>• <b>Mode de raccordement tête A:</b> Connecteur femelle, M8, 3 pôles, droit, Codage A</li> <li>• <b>Mode de raccordement tête B:</b> Extrémité de câble ouverte</li> <li>• <b>Type de signal:</b> Câble capteur / actionneur</li> <li>• <b>Câble:</b> 5 m, 3 fils, PVC</li> <li>• <b>Description:</b> Câble capteur / actionneur, non blindé</li> <li>• <b>Domaine d'utilisation:</b> Zones non sollicitées, Domaine de produit chimique</li> </ul>	YF8U13-050VA1X-LEAX	2095884
	<ul style="list-style-type: none"> <li>• <b>Description:</b> Non blindé</li> <li>• <b>Mode de raccordement tête A:</b> Connecteur mâle, M8, 3 pôles, droit, Codage A</li> <li>• <b>Raccordement:</b> Borniers à vis</li> <li>• <b>Section du conducteur admissible:</b> 0,14 mm<sup>2</sup> ... 0,5 mm<sup>2</sup></li> </ul>	STE-0803-G	6037322
technique de fixation			
	<ul style="list-style-type: none"> <li>• <b>Description:</b> Equerre de fixation universelle pour réflecteurs</li> <li>• <b>Dimensions (l x H x L):</b> 85 mm x 90 mm x 35 mm</li> <li>• <b>Matériau:</b> Acier</li> <li>• <b>Détails:</b> Acier galvanisé</li> <li>• <b>Convient pour:</b> C110A, P250, PL20, PL30A, PL40A, PL80A</li> </ul>	BEF-WN-REFX	2064574
	<ul style="list-style-type: none"> <li>• <b>Description:</b> Equerre de fixation pour montage mural</li> <li>• <b>Matériau:</b> Acier inoxydable</li> <li>• <b>Détails:</b> Acier inoxydable 1.4571</li> <li>• <b>Contenu de la livraison:</b> Avec matériel de fixation</li> <li>• <b>Convient pour:</b> W4S, W4F, W4S</li> </ul>	BEF-W4-A	2051628
	<ul style="list-style-type: none"> <li>• <b>Description:</b> Plaque N08 pour support de serrage universel</li> <li>• <b>Matériau:</b> Acier, zinc moulé sous pression</li> <li>• <b>Détails:</b> Acier galvanisé (plaque), zinc moulé sous pression (support de serrage)</li> <li>• <b>Contenu de la livraison:</b> Support de serrage universel (5322626), matériel de fixation</li> <li>• <b>Convient pour:</b> W100, W150, W4S, W4F, W8, W9-3, W8G, W8 Laser, W8 Inox, G6, W100 Laser, W100-2, W10, G6 Inox, RAY10, W4SLG-3, W9, GR18, MultiPulse, Reflex Array, MultiLine, LUT3, KT5, KT8, KT10, CS8</li> </ul>	BEF-KHS-N08	2051607
	<ul style="list-style-type: none"> <li>• <b>Description:</b> Plaque N02N pour support de serrage universel</li> <li>• <b>Matériau:</b> Acier inoxydable, acier inoxydable</li> <li>• <b>Détails:</b> Acier inoxydable 1.4571 (plaque), acier inoxydable 1.4408 (support de serrage)</li> <li>• <b>Contenu de la livraison:</b> Support de serrage universel (5322627), matériel de fixation</li> <li>• <b>Convient pour:</b> W4S-3 Glass, W10, W4SLG-3, W4S-3 Inox, W4S-3 Inox Glass, W9, W11-2, W12-3, W12-2 Laser, W12G, W12 Teflon, W16, W250, W250-2, PowerProx, W11G-2, TranspaTect, WTT12, UC12, P250, G6 Inox, W4S, W4SL-3V, W4SLG-3V, W4SL-3H</li> </ul>	BEF-KHS-N02N	2051618
réflecteurs et optique			
	<ul style="list-style-type: none"> <li>• <b>Description:</b> Dispositif rétro réfléchissant petit format, à visser, adapté aux capteurs laser</li> <li>• <b>Dimensions:</b> 20 mm 32 mm</li> <li>• <b>Température de fonctionnement:</b> -30 °C ... +65 °C</li> </ul>	PL10F	5311210

## SICK EN BREF

SICK est l'un des principaux fabricants de capteurs et de solutions de détection intelligents pour les applications industrielles. Notre gamme unique de produits et de services vous fournit tous les outils dont vous avez besoin pour la gestion sûre et efficace de vos processus, la protection des personnes contre les accidents et la prévention des dommages environnementaux.

Nous possédons une vaste expérience dans de nombreux secteurs et connaissons vos processus et vos exigences. Nous sommes en mesure de vous proposer les capteurs intelligents qui répondent parfaitement à vos besoins. Nos solutions systèmes sont testées et améliorées dans des centres d'application situés en Europe, en Asie et en Amérique du Nord afin de satisfaire pleinement nos clients. Cette rigueur a fait de notre entreprise un fournisseur et partenaire de développement fiable.

Nous proposons également une gamme complète de services : les SICK LifeTime Services vous accompagnent tout au long du cycle de vie de vos machines et vous garantissent sécurité et productivité.

**C'est ainsi que nous concevons la détection intelligente.**

## DANS LE MONDE ENTIER, PRÈS DE CHEZ VOUS :

Interlocuteurs et autres sites sur → [www.sick.com](http://www.sick.com)