



# ISD400-1121

ISD400

TRANSMISSION OPTIQUE DE DONNÉES

**SICK**  
Sensor Intelligence.



### informations de commande

type	référence
ISD400-1121	1043511

Autres modèles d'appareil et accessoires → [www.sick.com/ISD400](http://www.sick.com/ISD400)

illustration non contractuelle



### caractéristiques techniques détaillées

#### Caractéristiques

<b>Segment de produits</b>	Transmission optique de données
<b>Produit</b>	ISD400
<b>Version du produit</b>	ISD400 Core
<b>Matériau, boîtier</b>	Métal
<b>Indice de protection</b>	IP65
<b>Source lumineuse</b>	LED, infrarouge, 880 nm
<b>Puissance absorbée</b>	<sup>1)</sup>
<b>Température de service</b>	-40 °C ... +55 °C, fonctionnement avec chauffage
<b>Humidité relative</b>	90 %, sans condensation
<b>Poids</b>	Env. 900 g

<sup>1)</sup> Sans charge pour 24 V.

#### Mécanique/électronique

<b>Tension d'alimentation U<sub>V</sub></b>	CC 18 V ... 30 V
<b>Puissance absorbée</b>	≤ 25 W <sup>1)</sup>
<b>Mode de raccordement</b>	Connecteur, M12, 4 pôles
<b>Indice de protection</b>	IP65
<b>Classe de protection</b>	III

<sup>1)</sup> Sans charge pour 24 V.

#### Performance

<b>Portée de la transmission</b>	≥ 0,2 m
<b>Source d'émission</b>	LED, infrarouge (880 nm)
<b>Taille typ. du spot lumineux (distance)</b>	1,75 m (à 100 m)
<b>Chauffages</b>	✓

## Interfaces

<b>PROFIBUS DP</b>	✓
Taux de transfert des données	3 Mbit/s
<b>Entrée numérique</b>	U <sub>v</sub> : émetteur désactivé
<b>Sortie numérique</b>	
Nombre	1 <sup>1)</sup>
Type	PNP
<b>Retard du signal</b>	≤ 1 μs, + 2 Tbit <sup>2)</sup>

<sup>1)</sup> HIGH : U<sub>v</sub> - 3 V, LOW : < 2 V.

<sup>2)</sup> 1 μs + 2 Tbits uniquement pour PROFIBUS.

## Caractéristiques ambiantes

<b>Compatibilité électromagnétique (CEM)</b>	EN 61000-6-2 <sup>1)</sup> EN 61000-6-4
<b>Température ambiante de fonctionnement</b>	-40 °C ... +55 °C, fonctionnement avec chauffage
<b>Humidité relative de l'air max. (sans condensation)</b>	90 %, sans condensation

<sup>1)</sup> Dispositif de classe A. Cet appareil peut provoquer des interférences radio dans son environnement.

## Remarques générales

<b>Remarque</b>	Deux appareils sont nécessaires pour établir la transmission de données. Les deux appareils sont identiques et doivent être commandés séparément. Les fréquences F1 et F2 peuvent être paramétrées.
-----------------	---

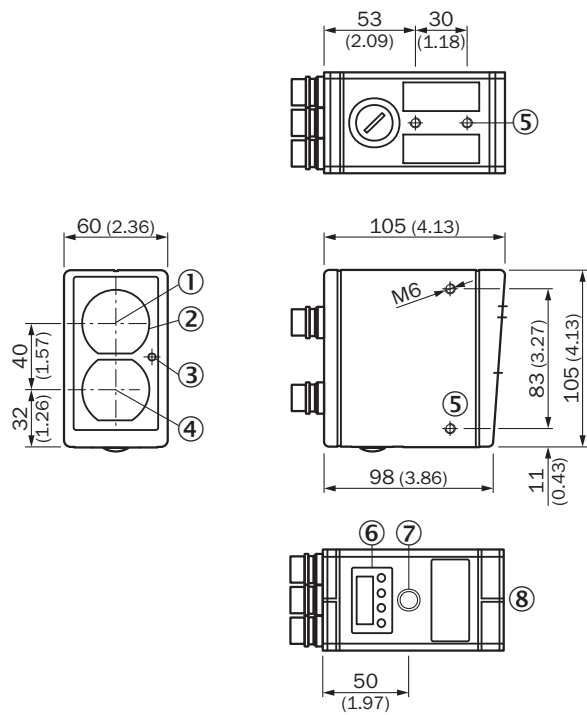
## Classifications

<b>ECLASS 5.0</b>	19039001
<b>ECLASS 5.1.4</b>	19039001
<b>ECLASS 6.0</b>	19179090
<b>ECLASS 6.2</b>	19179090
<b>ECLASS 7.0</b>	19179090
<b>ECLASS 8.0</b>	19179090
<b>ECLASS 8.1</b>	19179090
<b>ECLASS 9.0</b>	19179090
<b>ETIM 5.0</b>	EC000515
<b>ETIM 6.0</b>	EC000515
<b>UNSPSC 16.0901</b>	43201404

## Certifications

<b>EU declaration of conformity</b>	✓
<b>UK declaration of conformity</b>	✓
<b>ACMA declaration of conformity</b>	✓
<b>Moroccan declaration of conformity</b>	✓
<b>China RoHS</b>	✓

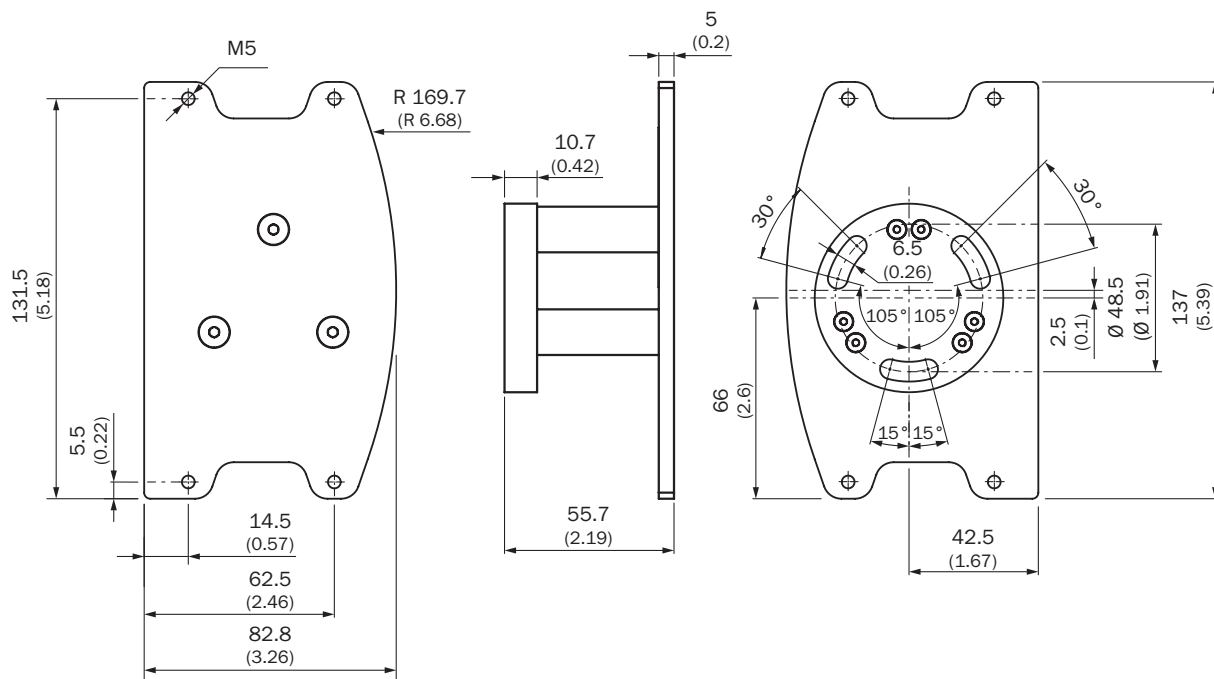
### Plan coté



Dimensions en mm (inch)

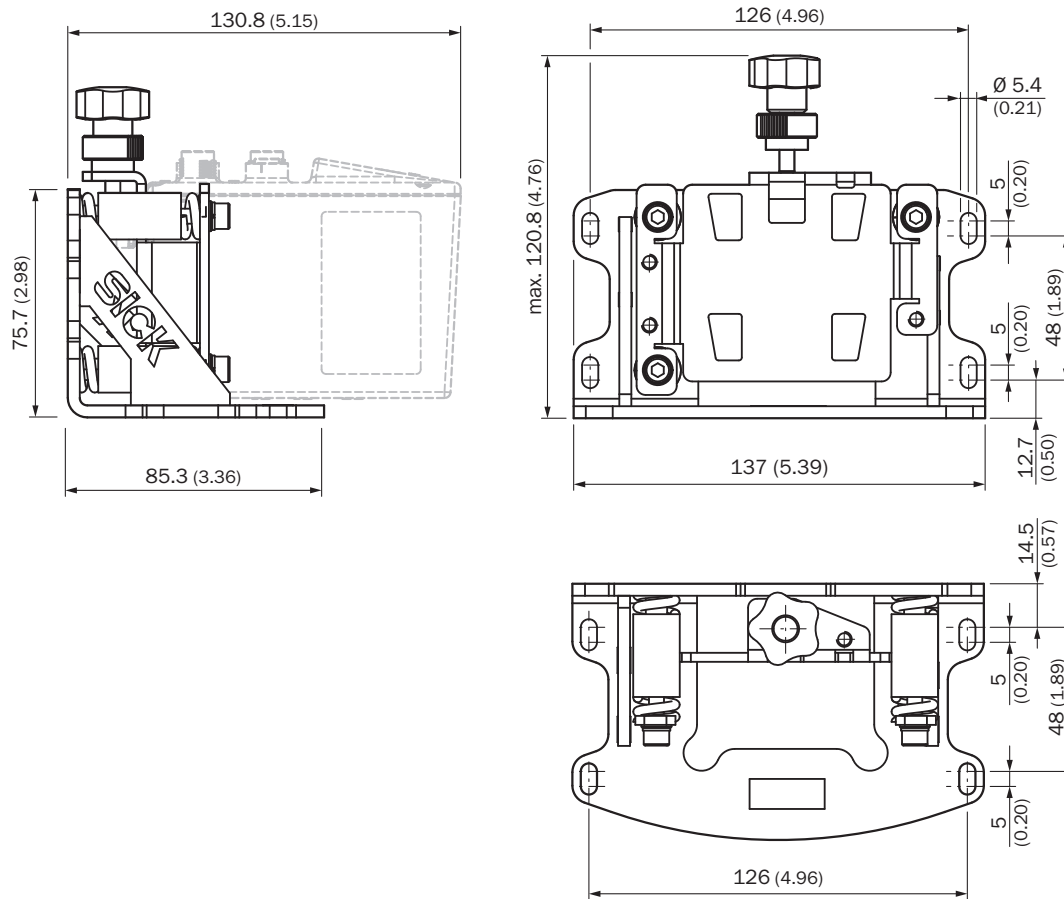
- ① axe optique, émetteur
- ② dispositif de recherche d'objectif
- ③ témoin de fonctionnement / indicateur de niveau
- ④ axe optique, récepteur
- ⑤ filetage de fixation M6
- ⑥ Écran LCD avec touches de programmation
- ⑦ outil d'alignement optique
- ⑧ rainure d'alignement

Plan coté



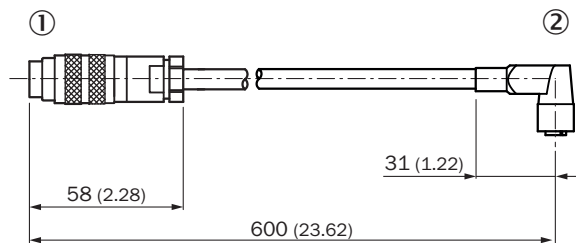
Dimensions en mm (inch)

### Plan coté



Dimensions en mm (inch)

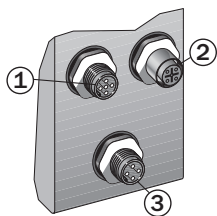
### Plan coté



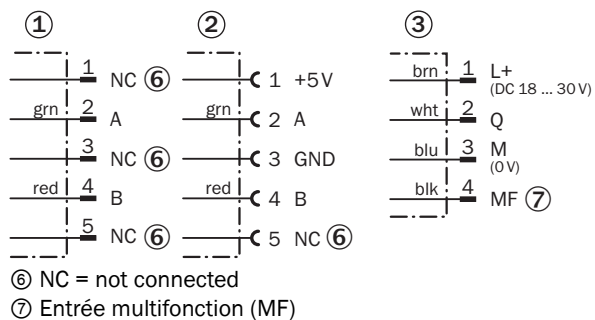
Dimensions en mm (inch)

- ① connecteur mâle M16, 8 pôles
- ② connecteur mâle M12, 8 pôles

## Mode de raccordement ISD400 RS-485/PROFIBUS



### Anschlussschema




### Possibilités de réglage



⑥ Écran LCD avec touches de programmation

### accessoires recommandés

Autres modèles d'appareil et accessoires → [www.sick.com/ISD400](http://www.sick.com/ISD400)

	description succincte	type	référence
technique de fixation			
	<ul style="list-style-type: none"> <li><b>Description:</b> Dispositif d'alignement pour DME4000/ISD400, aluminium anodisé</li> </ul>	BEF-DME/ISD	2046052

## SICK EN BREF

SICK est l'un des principaux fabricants de capteurs et de solutions de détection intelligents pour les applications industrielles. Notre gamme unique de produits et de services vous fournit tous les outils dont vous avez besoin pour la gestion sûre et efficace de vos processus, la protection des personnes contre les accidents et la prévention des dommages environnementaux.

Nous possédons une vaste expérience dans de nombreux secteurs et connaissons vos processus et vos exigences. Nous sommes en mesure de vous proposer les capteurs intelligents qui répondent parfaitement à vos besoins. Nos solutions systèmes sont testées et améliorées dans des centres d'application situés en Europe, en Asie et en Amérique du Nord afin de satisfaire pleinement nos clients. Cette rigueur a fait de notre entreprise un fournisseur et partenaire de développement fiable.

Nous proposons également une gamme complète de services : les SICK LifeTime Services vous accompagnent tout au long du cycle de vie de vos machines et vous garantissent sécurité et productivité.

**C'est ainsi que nous concevons la détection intelligente.**

## DANS LE MONDE ENTIER, PRÈS DE CHEZ VOUS :

Interlocuteurs et autres sites sur → [www.sick.com](http://www.sick.com)