

PM3C19-00030000

Miroir

RÉFLECTEURS ET OPTIQUE

SICK
Sensor Intelligence.



informations de commande

type	référence
PM3C19-00030000	1043455

Autres modèles d'appareil et accessoires → www.sick.com/Miroir

caractéristiques techniques détaillées

Caractéristiques

Description	Colonne miroir PM3C avec miroir fixe pour la déviation des faisceaux. Permet le contrôle d'accès sur plusieurs côtés.
Type de fixation	Ancrage mécanique au sol
Contenu de la livraison	Colonne miroir PM3C avec plaque de fond prémontée
Hauteur de colonne	2.016,5 mm
Hauteur du miroir	1.682 mm
Largeur du miroir	125 mm
Convient à toutes les variantes d'appareils	
Barrage immatériel de sécurité deTec	Hauteur du champ de protection ≤ 1.650 mm
Barrage immatériel de sécurité C2000, C4000, M4000 Curtain	Hauteur du champ de protection ≤ 1.650 mm
Barrière immatérielle de sécurité multifaisceaux deTem	Quelconque
Barrière immatérielle de sécurité multifaisceaux M2000, M4000	Quelconque
Convient pour	Barrages immatériels de sécurité Barrières photoélectriques de sécurité
Type de renvoi	Horizontal

Mécanique

Dimensions	Voir le plan coté
L1	1.682 mm ¹⁾
L2	295 mm ²⁾
L5	2.016,5 mm ³⁾
Section profil de la colonne	148 mm x 118 mm
Diamètre de plaque de fond	180 mm
Poids	14,41 kg

¹⁾ L1 = hauteur du miroir.

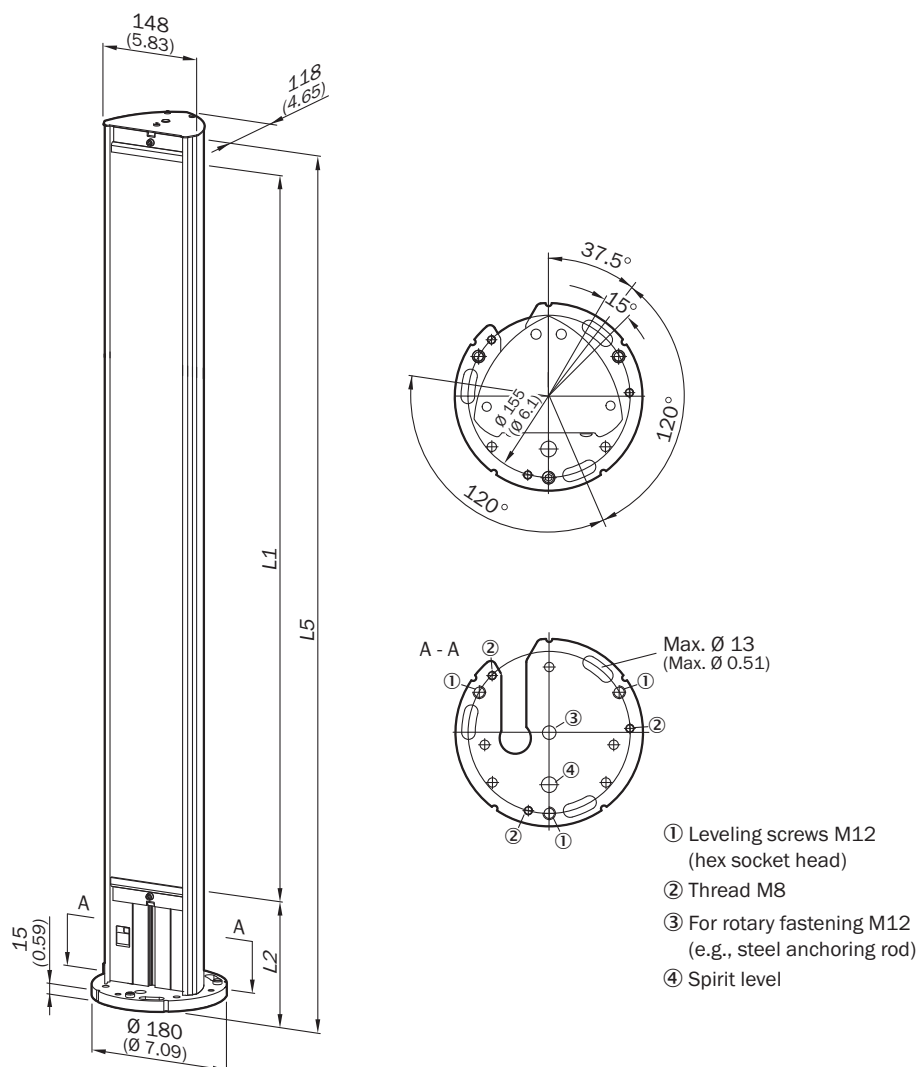
²⁾ L2 = distance de l'extrémité inférieure du miroir au sol.

³⁾ L5 = hauteur de colonne (avec plaque de fond).

Classifications

ECLASS 5.0	27279207
ECLASS 5.1.4	27279207
ECLASS 6.0	27279207
ECLASS 6.2	27279207
ECLASS 7.0	27279207
ECLASS 8.0	27279207
ECLASS 8.1	27279207
ECLASS 9.0	27273605
ECLASS 10.0	27273605
ECLASS 11.0	27273605
ECLASS 12.0	27273605
ETIM 5.0	EC002467
ETIM 6.0	EC002467
ETIM 7.0	EC002467
ETIM 8.0	EC002467
UNSPSC 16.0901	39111609

Plan coté PM3



Dimensions en mm (inch)

- ① Vis de nivellement M12 (à six pans creux)
- ② Filetage M8
- ③ pour fixation rotative M12 (p. ex. cheville à expansion)
- ④ Niveau à bulle

Type	Référence	L1 = hauteur du miroir	L2 = distance de l'extrémité inférieure du miroir au sol	L5 = hauteur de colonne (avec plaque de fond)	Convient pour hauteur de champ de protection
PM3C13-00030000	1043453	1.082	160	1.281,5	≤ 1.050
PM3C15-00030000	1077525	1.382	145	1.569	≤ 1.350
PM3C17-00030000	1043454	1.532	145	1.716,5	≤ 1.500
PM3C19-00030000	1043455	1.682	295	2.016,5	≤ 1.650
PM3C20-00030000	1043456	1.832	345	2.216,5	≤ 1.800
PM3C22-00030000	1093216	1.982	245	2.269	≤ 1.950
PM3C24-00030000	1093217	2.132	245	2.419	≤ 2.100

SICK EN BREF

SICK est l'un des principaux fabricants de capteurs et de solutions de détection intelligents pour les applications industrielles. Notre gamme unique de produits et de services vous fournit tous les outils dont vous avez besoin pour la gestion sûre et efficace de vos processus, la protection des personnes contre les accidents et la prévention des dommages environnementaux.

Nous possédons une vaste expérience dans de nombreux secteurs et connaissons vos processus et vos exigences. Nous sommes en mesure de vous proposer les capteurs intelligents qui répondent parfaitement à vos besoins. Nos solutions systèmes sont testées et améliorées dans des centres d'application situés en Europe, en Asie et en Amérique du Nord afin de satisfaire pleinement nos clients. Cette rigueur a fait de notre entreprise un fournisseur et partenaire de développement fiable.

Nous proposons également une gamme complète de services : les SICK LifeTime Services vous accompagnent tout au long du cycle de vie de vos machines et vous garantissent sécurité et productivité.

C'est ainsi que nous concevons la détection intelligente.

DANS LE MONDE ENTIER, PRÈS DE CHEZ VOUS :

Interlocuteurs et autres sites sur → www.sick.com