



FICHE TECHNIQUE

PM3C13-00030000

Miroir
Réflecteurs et optique

RÉFLECTEURS ET OPTIQUE

PM3C13-00030000

INFORMATIONS DE COMMANDE

type	référence
PM3C13-00030000	1043453

D'autres versions d'appareils et accessoires sont disponibles à l'adresse www.sick.com/Miroir



CARACTÉRISTIQUES TECHNIQUES DÉTAILLÉES

CARACTÉRISTIQUES

Description	Colonne miroir PM3C avec miroir fixe pour la déviation des faisceaux. Permet le contrôle d'accès sur plusieurs côtés.
Type de fixation	Ancrage mécanique au sol
Contenu de la livraison	Colonne miroir PM3C avec plaque de fond prémontée
Hauteur de colonne	1.281,5 mm
Hauteur du miroir	1.082 mm
Largeur du miroir	125 mm
Convient à toutes les variantes d'appareils	
Barrage immatériel de sécurité deTec	Hauteur du champ de protection ≤ 1.050 mm
Barrage immatériel de sécurité C2000, C4000, M4000 Curtain	Hauteur du champ de protection ≤ 1.050 mm
Barrière immatérielle de sécurité multifaisceaux de-Tem	Quelconque
Barrière immatérielle de sécurité multifaisceaux M2000, M4000	Quelconque
Convient pour	Barrages immatériels de sécurité Barrières photoélectriques de sécurité
Type de renvoi	Horizontal

MÉCANIQUE

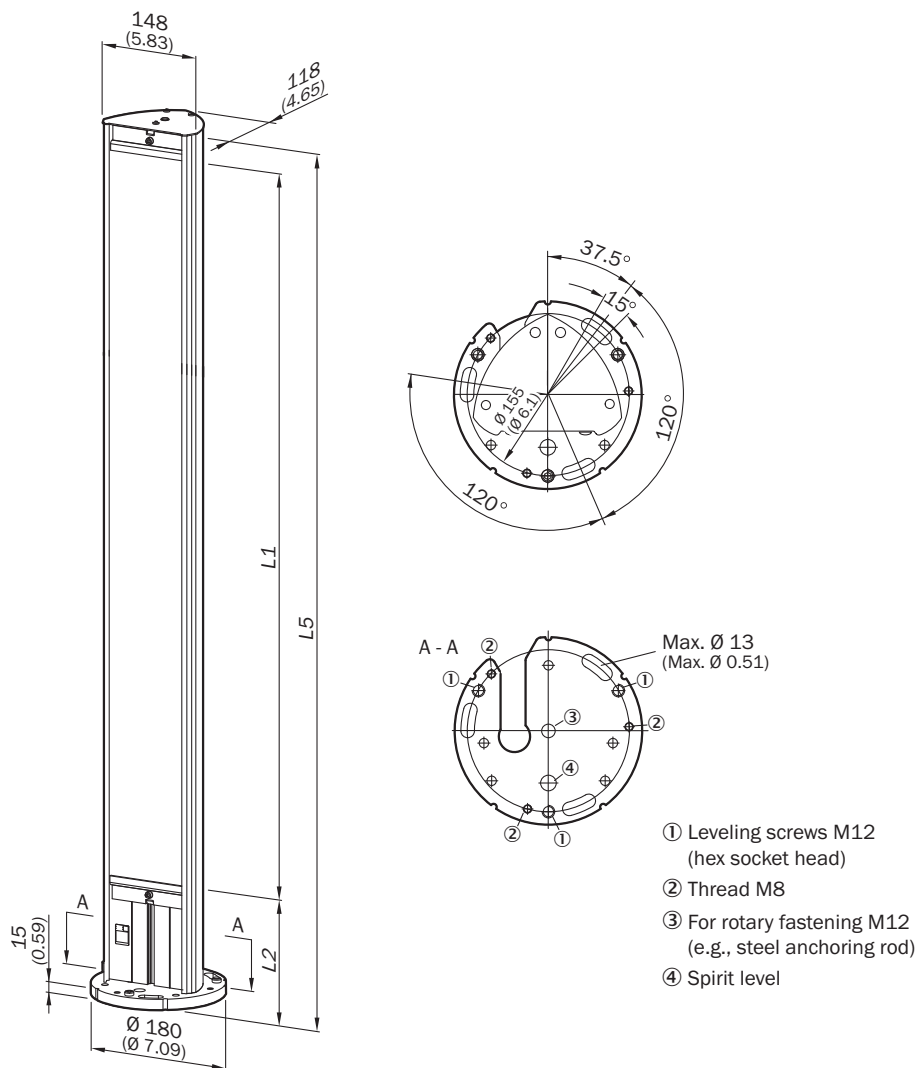
Dimensions	Voir le plan coté	
	L1	1.082 mm ¹⁾
	L2	160 mm ²⁾
	L5	1.281,5 mm ³⁾
	Section profil de la colonne	148 mm x 118 mm
Diamètre de plaque de fond	180 mm	
Poids	9,33 kg	

¹⁾ L1 = hauteur du miroir.

²⁾ L2 = distance de l'extrémité inférieure du miroir au sol.

³⁾ L5 = hauteur de colonne (avec plaque de fond).

PLAN COTÉ PM3



Dimensions en mm (inch)

- ① Vis de nivellement M12 (à six pans creux)
- ② Filetage M8
- ③ pour fixation rotative M12 (p. ex. cheville à expansion)
- ④ Niveau à bulle

Type	Référence	L1 = hauteur du miroir	L2 = distance de l'extrémité inférieure du miroir au sol	L5 = hauteur de colonne (avec plaque de fond)	Convient pour hauteur de champ de protection
PM3C13-00030000	1043453	1.082	160	1.281,5	≤ 1.050
PM3C15-00030000	1077525	1.382	145	1.569	≤ 1.350
PM3C17-00030000	1043454	1.532	145	1.716,5	≤ 1.500
PM3C19-00030000	1043455	1.682	295	2.016,5	≤ 1.650
PM3C20-00030000	1043456	1.832	345	2.216,5	≤ 1.800
PM3C22-00030000	1093216	1.982	245	2.269	≤ 1.950
PM3C24-00030000	1093217	2.132	245	2.419	≤ 2.100

Vous trouverez des informations supplémentaires ainsi que des accessoires adaptés, des exemples d'application et des téléchargements tels que des modèles dimensionnels CAO, des notices d'instructions et des logiciels sous www.sick.com/1043453



SICK EN BREF

SICK est une des principales entreprises au monde produisant des solutions de détection intelligentes et des solutions intégrées pour le domaine de l'automatisation industrielle. Nos technologies établissent des normes mondiales et rendent vos processus industriels plus efficaces, plus sûrs et plus durables – dans la logistique ainsi que dans la production.

SICK allie l'intelligence des capteurs à la connaissance du secteur et à des prestations de conseils certifiées. Nous offrons la base idéale pour des solutions d'automatisation évolutives et sur mesure et créons une plus-value tout au long de la chaîne de création de valeur. Nos relations de partenariat intense avec nos clients sont plus qu'une simple promesse : ensemble, nous augmentons la productivité, améliorons la qualité, protégeons la santé et la sécurité et œuvrons pour un avenir durable. Ces relations reposent sur l'empathie et la confiance.

Avec passion et esprit pionnier, SICK développe des technologies innovantes depuis 1946. Grâce à un réseau mondial dans environ 40 pays, SICK est présente dans le monde entier et toujours près de chez vous. Le siège principal de l'entreprise se trouve à Waldkirch près de Fribourg en Allemagne. Nos clients profitent de nos connaissances des exigences locales autant que mondiales que nous transposons vers des solutions sur mesure.