



C40E-1302GY010

C4000 Fusion

BARRAGES IMMATÉRIELS DE SÉCURITÉ

SICK
Sensor Intelligence.



illustration non contractuelle

informations de commande

type	référence
C40E-1302GY010	1043246

Autres modèles d'appareil et accessoires → www.sick.com/C4000_Fusion



caractéristiques techniques détaillées

Caractéristiques

Domaine d'utilisation	Environnement industriel standard
Pièce du système	Récepteur
Résolution	20 mm
Portée	21 m
Hauteur du champ de protection	1.350 mm
Synchronisation	Synchronisation optique

Grandeurs caractéristiques relatives à la sécurité

Type	Type 4 (CEI 61496-1)
Niveau d'intégrité de la sécurité	SIL 3 (CEI 61508)
Catégorie	Catégorie 4 (EN ISO 13849)
Niveau de performance	PL e (EN ISO 13849)
PFH_D (probabilité moyenne d'une défaillance dangereuse par heure)	15 * 10 ⁻⁹ (EN ISO 13849)
T_M (durée d'utilisation)	20 années (EN ISO 13849)
Etat sécurisé en cas de défaut	Au moins une OSSD est à l'état INACTIF.

Fonctions

	Fonctions	État à la livraison
Mode protection	✓	
Fonction de réarmement	✓	Interne
Contrôle des contacteurs commandés (EDM)	✓	Désactivé
Codage des faisceaux	✓	Code 1
Portée configurable	✓	
Résolution réduite	✓	Désactivé
Masquage fixe	✓	
Masquage dynamique pour la détection de l'échantillon d'objet	✓	

Masquage dynamique à apprentissage automatique pour la détection de marchandises	✓	
Masquage dynamique à apprentissage automatique pour la détection de palettes	✓	
Nombre de balayages	✓	Double évaluation
Contrôle du sens de passage	✓	
Barrières photoélectriques virtuelles	✓	
Filtre temporel des signaux d'inhibition	✓	
Surveillance de séquence	✓	
Surveillance de l'entrée d'objet	✓	
Détection d'objets à géométrie régulière	✓	
Arrêt d'urgence/bipasse disponible avec connecteur d'extension	✓	
Communication d'appareils SICK sécurisée par EFI	✓	

Fonction en liaison avec UE402

Bipasse	✓
Commutation de mode	✓

Interfaces

Raccordement du système	
Section du conducteur	0,75 mm ²
Longueur de câble autorisée	50 m
Connecteur d'extension	Connecteur femelle Hirschmann M26, 12 pôles
Connecteur de configuration	Connecteur femelle M8, 4 pôles
Type de configuration	PC avec CDS (logiciels de configuration et de diagnostic)
Éléments d'affichage	Afficheur à 7 segments

Électrique

Classe de protection	III (IEC 61140)
Tension d'alimentation U_V	24 V DC (19,2 V ... 28,8 V) ¹⁾
Ondulation résiduelle	≤ 10 % ²⁾
Sorties de sécurité (OSSD)	
Type de sortie	2 PNP à semi-conducteurs, protégé contre les courts-circuits, surveillance des courts-circuits transversaux
État ACTIF, tension de commutation à l'état HIGH	24 V CC ($U_V - 2,25$ V CC ... U_V)
État INACTIF, tension de commutation à l'état LOW	2 V DC
Capacité de charge de chaque OSSD	≤ 500 mA

¹⁾ L'alimentation électrique externe de l'appareil doit être conforme à la norme EN 60204-1 et par conséquent supporter des microcoupures secteur de 20 ms. Des blocs d'alimentation conformes sont disponibles chez SICK en tant qu'accessoires.

²⁾ Dans les limites de U_V .

Mécanique

Dimensions	Voir le plan coté
-------------------	-------------------

Section du boîtier	48 mm x 40 mm
Matériau du boîtier	Profil en aluminium extrudé
Poids	2.850 g

Caractéristiques ambiantes

Indice de protection	IP65 (EN 60529)
Température de service	0 °C ... +55 °C
Température de stockage	-25 °C ... +70 °C
Humidité de l'air	15 % ... 95 %, sans condensation
Immunité aux vibrations	5 g, 10 Hz ... 55 Hz (EN 60068-2-6)
Immunité aux chocs	10 g, 16 ms (EN 60068-2-27)

Autres informations

Longueur d'onde	850 nm
------------------------	--------

Certifications

EU declaration of conformity	✓
UK declaration of conformity	✓
ACMA declaration of conformity	✓
Moroccan declaration of conformity	✓
China RoHS	✓
ULus approval	✓
cUL approval	✓
EC-Type-Examination approval	✓
China GB certificate	✓
Information according to Art. 3 of Data Act (Regulation EU 2023/2854)	✓

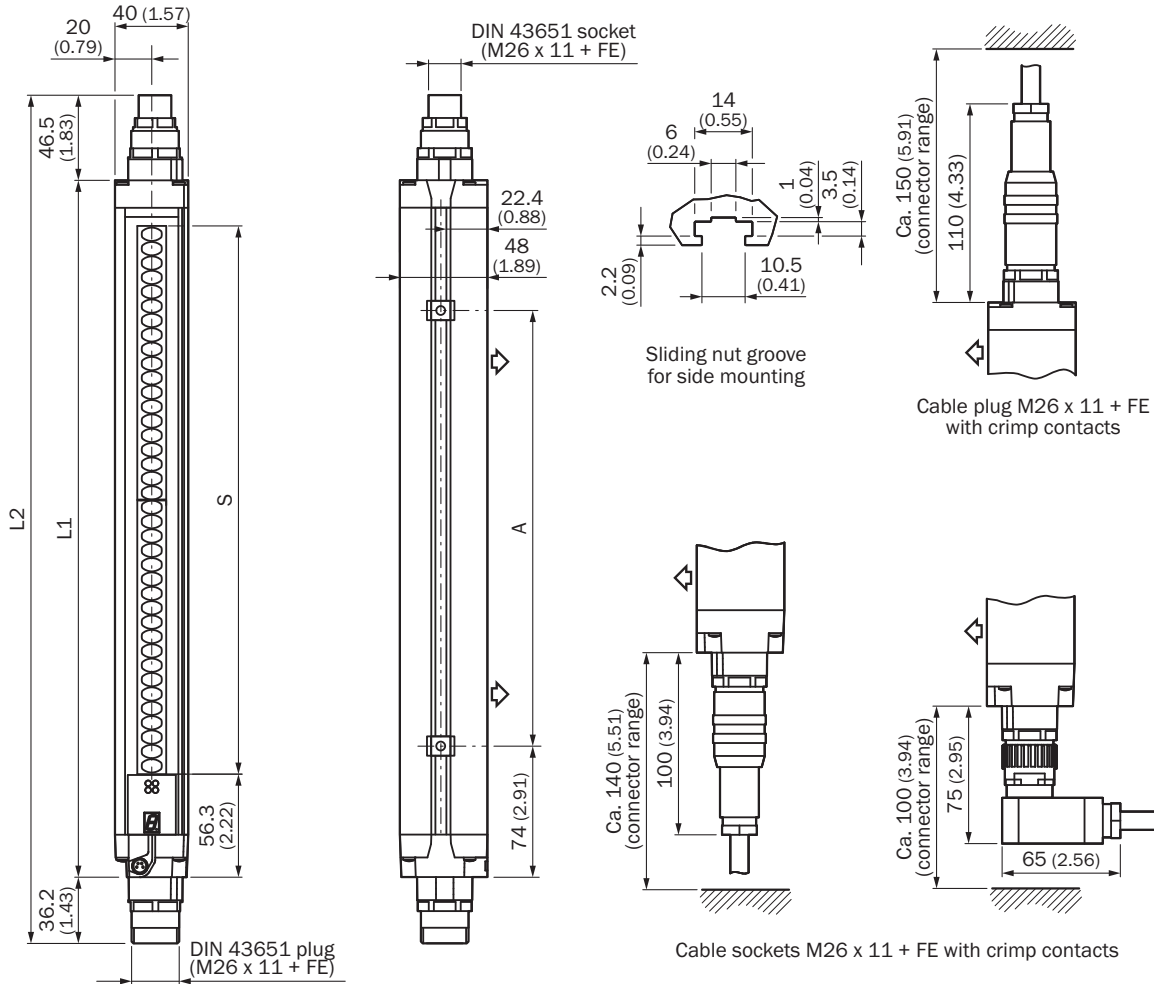
Classifications

ECLASS 5.0	27272704
ECLASS 5.1.4	27272704
ECLASS 6.0	27272704
ECLASS 6.2	27272704
ECLASS 7.0	27272704
ECLASS 8.0	27272704
ECLASS 8.1	27272704
ECLASS 9.0	27272704
ECLASS 10.0	27272704
ECLASS 11.0	27272704
ECLASS 12.0	27272704
ETIM 5.0	EC002549
ETIM 6.0	EC002549
ETIM 7.0	EC002549
ETIM 8.0	EC002549

UNSPSC 16.0901

46171620

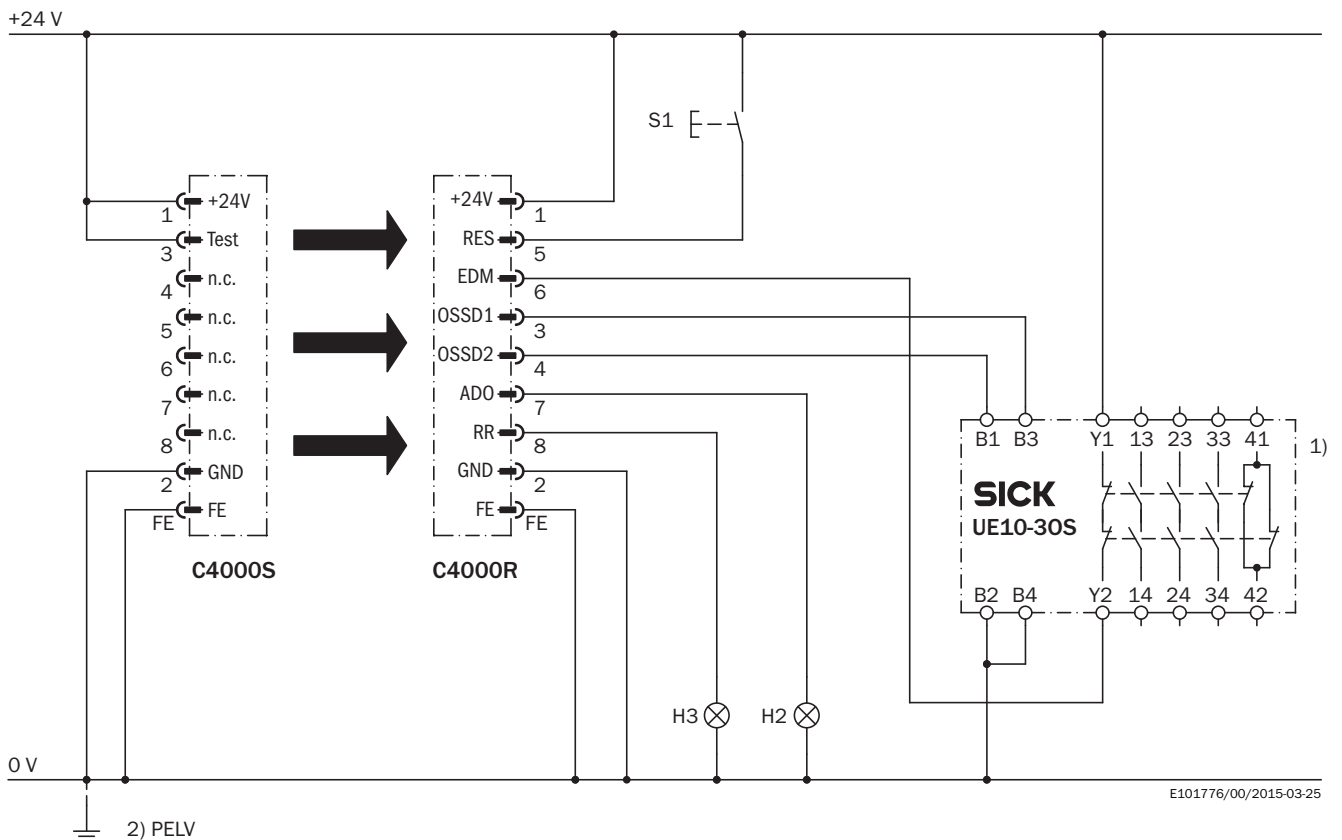
Plan coté



Dimensions en mm (inch)
représentation émetteur (image du récepteur en miroir)

	L1	L2	A
300	381	464	224
450	532	614	374
600	682	765	524
750	833	915	674
900	984	1.066	824
1.050	1.134	1.216	974
1.200	1.283	1.366	1.124
1.350	1.435	1.517	1.274
1.500	1.586	1.669	1.424
1.650	1.736	1.818	1.574
1.800	1.887	1.969	1.724

Exemple de câblage Barrage immatériel de sécurité C4000 sur un relais de sécurité UE10-30S



E101776/00/2015-03-25

Mission

Connexion d'un barrage immatériel de sécurité C4000 Standard/Advanced/Palletizer/Fusion à UE10-30S.

Mode de fonctionnement : avec fonction de réarmement et contrôle des contacteurs commandés.

Fonctionnement

Si le chemin lumineux est dégagé et que le UE10-30S est en position de repos sans erreur, la LED jaune du récepteur et le voyant H3 clignotent. Le système est prêt à fonctionner. L'actionnement de S1 (la touche est actionnée puis relâchée) débloque le système. Les sorties OSSD1 et OSSD2 sont sous tension, le relais UE10-30S est activé. En cas de franchissement d'un ou de plusieurs faisceaux lumineux, les sorties OSSD1 et OSSD2 désactivent UE10-30S.

Évaluation des défauts

Les courts-circuits et courts-circuits transversaux des OSSD sont détectés et verrouillent le système (Lock-out). Le système détecte le dysfonctionnement de l'UE10-30S. La fonction d'arrêt est conservée. Toute manipulation (blocage) de la touche S1 empêche le déverrouillage des circuits de sortie. En cas d'encrassement, le voyant H2 s'allume (paramétrable).

Remarques





¹⁾ Circuits de sortie : ces contacts doivent être intégrés dans l'automate de manière à ce que lorsque le circuit de sortie est ouvert, la situation dangereuse soit éliminée. Pour les catégories 4 et 3, cette intégration doit s'effectuer en double canal (voies x et y). L'insertion en mono canal dans l'automate (voie z) n'est possible que pour les commandes en mono canal et après avoir pris en compte l'analyse des risques.





²⁾ PELV conforme aux exigences de la norme EN 60204-1 / 6.4

Observez les notices d'instructions des appareils intégrés.



accessoires recommandés

Autres modèles d'appareil et accessoires → www.sick.com/C4000_Fusion

	description succincte	type	référence
protection et entretien des appareils			
	<ul style="list-style-type: none"> Famille de produits: Produits de nettoyage Description: Chiffon pour le nettoyage de surfaces optiques 	Chiffon optique	4003353
technique de fixation			
	<ul style="list-style-type: none"> Description: Support pour montage horizontal de rideaux de sécurité C4000 Fusion, Entry/Exit, Palletizer et barrière de sécurité multifaisceaux M4000 Area, pour hauteurs de montage de 70 mm à 780 mm Unité d'emballage: 2 pièce Contenu de la livraison: Y compris équerre de fixation 	BEF-3HHOCAST2	2041661
	<ul style="list-style-type: none"> Description: Fixation acier inoxydable renforcée, orientable Matériau: Acier inoxydable Détails: Acier inoxydable 1.4350, acier inoxydable 1.4301 Unité d'emballage: 4 pièce 	BEF-2SMMVAES4	2026850
	<ul style="list-style-type: none"> Description: Support Omega, orientable, fixable avec une seule vis, pour fixation sur Swivel Mount Unité d'emballage: 4 pièce Convient pour: Toutes les hauteurs de champ de protection dans un grand boîtier 	BEF-2SMMEAL4	2044847
	<ul style="list-style-type: none"> Description: Kit de fixation 6, orientable, support latéral Matériau: Zinc moulé sous pression Détails: Zinc moulé sous pression Unité d'emballage: 4 pièce Convient pour: Toutes les hauteurs de champ de protection 	BEF-1SHABAZN4	2019506
	<ul style="list-style-type: none"> Description: Kit de fixation 2, orientable, Swivel Mount Matériau: Plastique Détails: Polyamide PA6 Unité d'emballage: 4 pièce Convient pour: Toutes les hauteurs de champ de protection 	BEF-2SMMEAKU4	2019659
	<ul style="list-style-type: none"> Description: Kit de fixation 1, équerre support, rigide, en forme de L, vis de fixations et rondelles incluses Unité d'emballage: 4 pièce Convient pour: Toutes les hauteurs de champ de protection 	BEF-3WNGBAST4	7021352
	<ul style="list-style-type: none"> Description: Fixation acier inoxydable renforcée, orientable Matériau: Acier inoxydable Détails: Acier inoxydable 1.4350, acier inoxydable 1.4301 Unité d'emballage: 2 pièce 	BEF-2SMMVAES2	2048373

	description succincte	type	référence
outils de mise en service et outils de contrôle			
	<ul style="list-style-type: none"> • Produit: Outils d'alignement • Dimensions (l x H x L): 19 mm 67,3 mm 66,9 mm • Description: Outil d'alignement laser pour différents capteurs, classe laser 2 (CEI 60825) : ne pas regarder directement le faisceau ! 	AR60	1015741
	<ul style="list-style-type: none"> • Produit: Outils d'alignement • Description: Adaptateur AR60 pour section du boîtier 48 mm x 40 mm 	Adaptateur AR60, 48x40	4032461
	<ul style="list-style-type: none"> • Produit: Outils d'alignement • Description: Adaptateur AR60 pour section du boîtier 48 mm x 40 mm dans colonne de montage PU3H 	Adaptateur AR60, 48x40, PU3H	4056731
	<ul style="list-style-type: none"> • Produit: Équipement de test • Description: 20 mm de diamètre, 250 mm de long 	Bâton test 20 mm	2022600

	description succincte	type	référence
connecteurs et câbles			
	<ul style="list-style-type: none"> Mode de raccordement tête A: Connecteur mâle, M26, 12 pôles, coudé, Codage A Description: Non blindé Raccordement: Contacts à sertir Section du conducteur admissible: 0,5 mm² ... 1,5 mm² Remarque: 12 contacts Crimp fournis 	STE-0612W000GA3KMC	6021192
	<ul style="list-style-type: none"> Mode de raccordement tête A: Connecteur mâle, M26, 12 pôles, droit, Codage A Description: Non blindé Raccordement: Contacts à sertir Section du conducteur admissible: 0,5 mm² ... 1,5 mm² Remarque: 12 contacts Crimp fournis 	STE-0612G000GA3KMC	6021191
	<ul style="list-style-type: none"> Mode de raccordement tête A: Connecteur femelle, M26, 12 pôles, droit Mode de raccordement tête B: Extrémité de câble ouverte Type de signal: Câble capteur / actionneur Câble: 5 m, 12 fils, PVC Description: Câble capteur / actionneur, non blindé Raccordement: Extrémité de câble ouverte 	DOL-0612G05M075KMC	2022545
	<ul style="list-style-type: none"> Mode de raccordement tête A: Connecteur femelle, M26, 12 pôles, droit Mode de raccordement tête B: Extrémité de câble ouverte Type de signal: Câble capteur / actionneur Câble: 10 m, 12 fils, PVC Description: Câble capteur / actionneur, non blindé Raccordement: Extrémité de câble ouverte 	DOL-0612G10M075KMC	2022547
	<ul style="list-style-type: none"> Mode de raccordement tête A: Connecteur femelle, M26, 12 pôles, droit Mode de raccordement tête B: Extrémité de câble ouverte Type de signal: Câble capteur / actionneur Câble: 15 m, 12 fils, PVC Description: Câble capteur / actionneur, non blindé Raccordement: Extrémité de câble ouverte 	DOL-0612G15M075KMC	2022548
	<ul style="list-style-type: none"> Mode de raccordement tête A: Connecteur femelle, M26, 12 pôles, droit Mode de raccordement tête B: Extrémité de câble ouverte Type de signal: Câble capteur / actionneur Câble: 20 m, 12 fils, PVC Description: Câble capteur / actionneur, non blindé Raccordement: Extrémité de câble ouverte 	DOL-0612G20M075KMC	2022549
	<ul style="list-style-type: none"> Mode de raccordement tête A: Connecteur mâle, M8, 4 pôles, droit Mode de raccordement tête B: Connecteur mâle, USB-A, droit Câble: 10 m, 4 fils, PVC Description: Non blindé 	DSL-8U04G10M025KMC	6034575
	<ul style="list-style-type: none"> Mode de raccordement tête A: Connecteur femelle, M26, 12 pôles, droit, Codage A Description: Non blindé Raccordement: Contacts à sertir Section du conducteur admissible: 0,5 mm² ... 1,5 mm² Remarque: 12 contacts Crimp fournis 	DOS-0612G000GA3KMC	6020757
	<ul style="list-style-type: none"> Mode de raccordement tête A: Connecteur femelle, M26, 12 pôles, coudé, Codage A Description: Non blindé Raccordement: Contacts à sertir Section du conducteur admissible: 0,5 mm² ... 1,5 mm² Remarque: 12 contacts Crimp fournis 	DOS-0612W000GA3KMC	6020758
	<ul style="list-style-type: none"> Mode de raccordement tête A: Connecteur femelle, M26, 12 pôles, droit Mode de raccordement tête B: Extrémité de câble ouverte Type de signal: Câble capteur / actionneur Câble: 50 m, PVC Description: Câble capteur / actionneur, non blindé Raccordement: Extrémité de câble ouverte 	DOL-0612G50M075KMC	2033548
	<ul style="list-style-type: none"> Mode de raccordement tête A: Connecteur mâle, M8, 4 pôles, droit Mode de raccordement tête B: Connecteur mâle, USB-A, droit Câble: 2 m, 4 fils, PVC Description: Non blindé 	DSL-8U04G02M025KMC	6034574
	<ul style="list-style-type: none"> Mode de raccordement tête A: Connecteur femelle, M26, 12 pôles, droit Mode de raccordement tête B: Extrémité de câble ouverte Câble: 5 m, PVC Description: Non blindé Raccordement: Extrémité de câble ouverte 	DOL-0610G05M075KMC	2046888

	description succincte	type	référence
	<ul style="list-style-type: none"> • Remarque: Sans EFI : broches 9 et 10 non occupées • Mode de raccordement tête A: Connecteur femelle, M26, 12 pôles, droit • Mode de raccordement tête B: Extrémité de câble ouverte • Câble: 10 m, PVC • Description: Non blindé • Raccordement: Extrémité de câble ouverte • Remarque: Sans EFI : broches 9 et 10 non occupées 	DOL-0610G10M075KM:	2046889
Connecteur système et modules d'extension			
	<ul style="list-style-type: none"> • Applications: Extension de fonction • Description: C4000 Standard, Advanced, Palletizer, Entry/Exit et Fusion étendus avec les fonctions indiquées dans les données techniques, par ex. neutralisation, sélection du mode ou mode cadencé en supplément pour C4000 Standard, Advanced. • Types de capteur compatibles: Barrages immatériels de sécurité C4000 	UE402	1023577

SICK EN BREF

SICK est l'un des principaux fabricants de capteurs et de solutions de détection intelligents pour les applications industrielles. Notre gamme unique de produits et de services vous fournit tous les outils dont vous avez besoin pour la gestion sûre et efficace de vos processus, la protection des personnes contre les accidents et la prévention des dommages environnementaux.

Nous possédons une vaste expérience dans de nombreux secteurs et connaissons vos processus et vos exigences. Nous sommes en mesure de vous proposer les capteurs intelligents qui répondent parfaitement à vos besoins. Nos solutions systèmes sont testées et améliorées dans des centres d'application situés en Europe, en Asie et en Amérique du Nord afin de satisfaire pleinement nos clients. Cette rigueur a fait de notre entreprise un fournisseur et partenaire de développement fiable.

Nous proposons également une gamme complète de services : les SICK LifeTime Services vous accompagnent tout au long du cycle de vie de vos machines et vous garantissent sécurité et productivité.

C'est ainsi que nous concevons la détection intelligente.

DANS LE MONDE ENTIER, PRÈS DE CHEZ VOUS :

Interlocuteurs et autres sites sur → www.sick.com