



MM08-60APO-ZUA

MME

CAPTEURS MAGNÉTIQUES

SICK
Sensor Intelligence.



informations de commande

| type | référence |
|----------------|-----------|
| MM08-60APO-ZUA | 1042425 |

compris dans la livraison: BEF-MU-M08 (1)

Autres modèles d'appareil et accessoires → www.sick.com/MME



caractéristiques techniques détaillées

Caractéristiques

| | |
|---|--|
| Forme | Métrique |
| Forme du boîtier | Forme courte |
| Filetage | M8 x 1 |
| Diamètre | Ø 8 mm |
| Distance de commutation S_n | 0 mm ... 60 mm ¹⁾ |
| Portée sécurisée S_a | 48,6 mm |
| Sensibilité de réponse nominale | 1 mT |
| Fréquence de commutation | 1.000 Hz |
| Mode de raccordement | Câble, 3 fils, 3 m |
| Sortie de commutation | PNP |
| Détail sortie de commutation | PNP |
| Fonction de sortie | Contact NF |
| Versión électrique | CC 3 fils |
| Orientation magnétique | Axial |
| Indice de protection | IP67 ²⁾ |
| Contenu de la livraison | Écrou de fixation, laiton, nickelé (2 x) |

¹⁾ Distance de commutation en rapport avec le montage dans des matériaux non magnétisables avec aimant MAG-3010-B (M4.0).

²⁾ Selon EN 60529.

Mécanique/électronique

| | |
|-------------------------------|---------------------|
| Tension d'alimentation | 10 V DC ... 30 V DC |
|-------------------------------|---------------------|

¹⁾ De U_V .

²⁾ Pour I_a max.

³⁾ Non actionné.

⁴⁾ De S_r , (U_V et T_a constantes).

⁵⁾ Cadencé.

| | |
|---|----------------------------------|
| Ondulation résiduelle | ≤ 10 % ¹⁾ |
| Chute de tension | ≤ 2 V ²⁾ |
| Consommation | 10 mA ³⁾ |
| Durée d'initialisation | ≤ 20 ms |
| Hystérésis | 1 % ... 10 % |
| Reproductibilité | ≤ 1 % ⁴⁾ |
| Dérive de température (de S_r) | ± 10 % |
| CEM | Selon EN 60947-5-2 |
| Courant permanent I_a | ≤ 200 mA |
| Matériau du câble | PUR |
| Protection contre l'inversion de polarité | Oui |
| Protection contre les courts-circuits | Oui ⁵⁾ |
| Suppression d'impulsion à la mise sous tension | ✓ |
| Immunité aux chocs et aux vibrations | 30 g, 11 ms / 10 ... 55 Hz, 1 mm |
| Température de fonctionnement | -25 °C ... +75 °C |
| Matériau du boîtier | Laiton nickelé |
| Longueur du boîtier | 48 mm |
| Longueur de filetage utile | 29,5 mm |
| Couple de serrage max. | 6 Nm |

¹⁾ De U_v.

²⁾ Pour I_a max.

³⁾ Non actionné.

⁴⁾ De S_r, (U_v et T_a constantes).

⁵⁾ Cadencé.

Grandeurs caractéristiques relatives à la sécurité

| | |
|-------------------------|--------------|
| MTTF_D | 2.339 années |
| DC_{avg} | 0 % |

Certifications

| | |
|---|---|
| EU declaration of conformity | ✓ |
| UK declaration of conformity | ✓ |
| ACMA declaration of conformity | ✓ |
| Moroccan declaration of conformity | ✓ |
| China RoHS | ✓ |

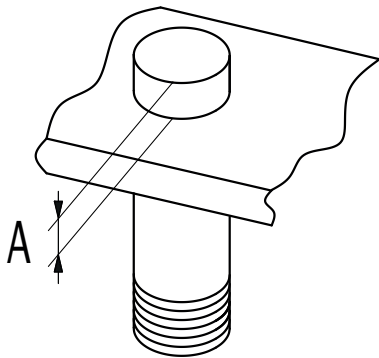
Classifications

| | |
|---------------------|----------|
| ECLASS 5.0 | 27270104 |
| ECLASS 5.1.4 | 27270104 |
| ECLASS 6.0 | 27270104 |
| ECLASS 6.2 | 27270104 |
| ECLASS 7.0 | 27270104 |
| ECLASS 8.0 | 27270104 |

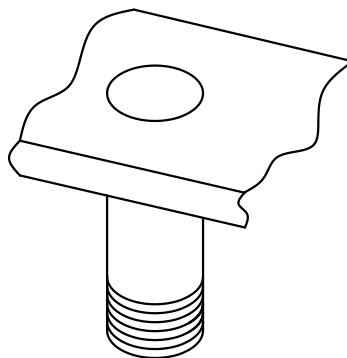

| | |
|-----------------------|----------|
| ECLASS 8.1 | 27270104 |
| ECLASS 9.0 | 27270104 |
| ECLASS 10.0 | 27270104 |
| ECLASS 11.0 | 27270104 |
| ECLASS 12.0 | 27274301 |
| ETIM 5.0 | EC002544 |
| ETIM 6.0 | EC002544 |
| ETIM 7.0 | EC002544 |
| ETIM 8.0 | EC002544 |
| UNSPSC 16.0901 | 39122230 |

Consigne de montage

installation in
magnetizable material

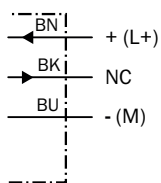


installation in
non-magnetizable material

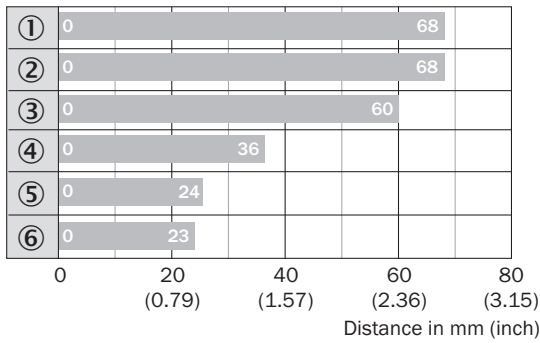



| Ø | A (mm) | M (Nm) |
|----|-----------|-----------|
| M8 | 10 | < 6 |

Schéma de raccordement Cd-003



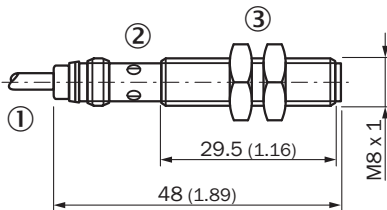
distance de commutation



■ Max. sensing range S_n , flush or non-flush installation, non-magnetizable material

| Magnet type | Part no. |
|----------------------|----------|
| ① MAG-3315-B (M 5.1) | 7902086 |
| ② MAG-3015-B (M 5.0) | 7901786 |
| ③ MAG-3010-B (M 4.0) | 7901785 |
| ④ MAG-2006-B (M 3.0) | 7901784 |
| ⑤ MAG-0625-A (M 2.0) | 7901783 |
| ⑥ MAG-1003-S (M 1.0) | 7901782 |

Plan coté MM08, câble, boîtier court






Dimensions en mm (inch)

- ① Raccordement
- ② LED
- ③ écrou de fixation (2 x) ; surplat 13, plastique

accessoires recommandés

Autres modèles d'appareil et accessoires → www.sick.com/MME

| | description succincte | type | référence |
|---|---|-------------|-----------|
| technique de fixation | | | |
|  | <ul style="list-style-type: none"> Description: Équerre de fixation pour capteurs M8 Matériau: Acier Détails: Acier galvanisé Contenu de la livraison: Sans matériel de fixation | BEF-WN-M08 | 5321721 |
|  | <ul style="list-style-type: none"> Description: Plaques de fixation, pour capteurs M8 Matériau: Acier Détails: Acier galvanisé Contenu de la livraison: Sans matériel de fixation | BEF-WG-M08 | 5321722 |
|  | <ul style="list-style-type: none"> Description: Bloc de serrage pour capteurs cylindriques M8 sans butée fixe Matériau: Plastique Détails: Plastique (PA12) renforcé de fibres de verre Contenu de la livraison: Avec matériel de fixation | BEF-KH-M08 | 2051477 |
|  | <ul style="list-style-type: none"> Description: Bloc de serrage pour capteurs cylindriques M18 avec butée fixe Matériau: Plastique Détails: Plastique (PA12) renforcé de fibres de verre Contenu de la livraison: Avec matériel de fixation | BEF-KHF-M08 | 2051478 |

SICK EN BREF

SICK est l'un des principaux fabricants de capteurs et de solutions de détection intelligents pour les applications industrielles. Notre gamme unique de produits et de services vous fournit tous les outils dont vous avez besoin pour la gestion sûre et efficace de vos processus, la protection des personnes contre les accidents et la prévention des dommages environnementaux.

Nous possédons une vaste expérience dans de nombreux secteurs et connaissons vos processus et vos exigences. Nous sommes en mesure de vous proposer les capteurs intelligents qui répondent parfaitement à vos besoins. Nos solutions systèmes sont testées et améliorées dans des centres d'application situés en Europe, en Asie et en Amérique du Nord afin de satisfaire pleinement nos clients. Cette rigueur a fait de notre entreprise un fournisseur et partenaire de développement fiable.

Nous proposons également une gamme complète de services : les SICK LifeTime Services vous accompagnent tout au long du cycle de vie de vos machines et vous garantissent sécurité et productivité.

C'est ainsi que nous concevons la détection intelligente.

DANS LE MONDE ENTIER, PRÈS DE CHEZ VOUS :

Interlocuteurs et autres sites sur → www.sick.com