



S10B-9011BA

S100

CAPTEURS 2D-LIDAR

SICK
Sensor Intelligence.



informations de commande

type	référence
S10B-9011BA	1042266

Autres modèles d'appareil et accessoires → www.sick.com/S100



caractéristiques techniques détaillées

Caractéristiques

Domaine d'application	Indoor
Source lumineuse	Infrarouge (905 nm)
Classe laser	1 (IEC 60825-1:2014, EN 60825-1:2014+A11:2021)
Angle d'ouverture	Horizontal 270°
Fréquence de balayage	25 Hz
Résolution angulaire	Horizontal 0,5° 1°
Zone de fonctionnement	0 m ... 10 m
Portée	Avec un coefficient de réflexion diffuse de 10 % 4,5 m

Mécanique/électronique

Mode de raccordement	1 x connecteur système avec bloc de bornier à vis (accessoire)
Tension d'alimentation	16,8 V DC ... 30 V DC
Puissance absorbée	8 W
Courant de sortie	250 mA
Couleur du boîtier	Noir (RAL 9005)
Indice de protection	IP65 (EN 60529, paragraphe 14.2.5)
Classe de protection	II (VDE 0106, EN50178)
Poids	1,2 kg, sans câbles de connexion
Dimensions (L x l x H)	105 mm x 102 mm x 152 mm
MTBF	> 100 années
MTTFd	> 100 années

Grandeurs caractéristiques relatives à la sécurité

MTTF_D	> 100 années
-------------------------	--------------

Performance

Forme d'objet détectable	Au choix (diamètre : 30 mm, 40 mm, 50 mm, 70 mm, 150 mm (sélectionnable))
Application intégrée	Évaluation des champs
Nombre de jeux de champs	1 paire de champs (2 champs)
Scénarios d'évaluation simultanés	1 (2 champs)

Interfaces

Série	✓, RS-232
CANopen	✓
Entrées/sorties numériques	
Entrées	1 (veille)
Sorties	5 (Q1, Q2, Q̄1, Q̄2, Diagnostic)
Indicateurs optiques	1 afficheur à 7 segments (Avertissement d'encrassement, état initial)

Caractéristiques ambiantes

Coefficient de réflexion diffuse	1,8 % ... > 1.000 % (réflecteurs)
Compatibilité électromagnétique (CEM)	EN 61000-6-2:2005-08
Immunité aux vibrations	IEC 60068-2-6:2007-12
Immunité aux chocs	CEI 60068-2-29:1987
Température de service	-10 °C ... +50 °C
Température de stockage	-30 °C ... +70 °C

Remarques générales

Remarque concernant l'utilisation	Le capteur n'est pas un composant de sécurité au sens des normes de sécurité pour les machines respectivement en vigueur.
------------------------------------------	---------------------------------------------------------------------------------------------------------------------------

Certifications

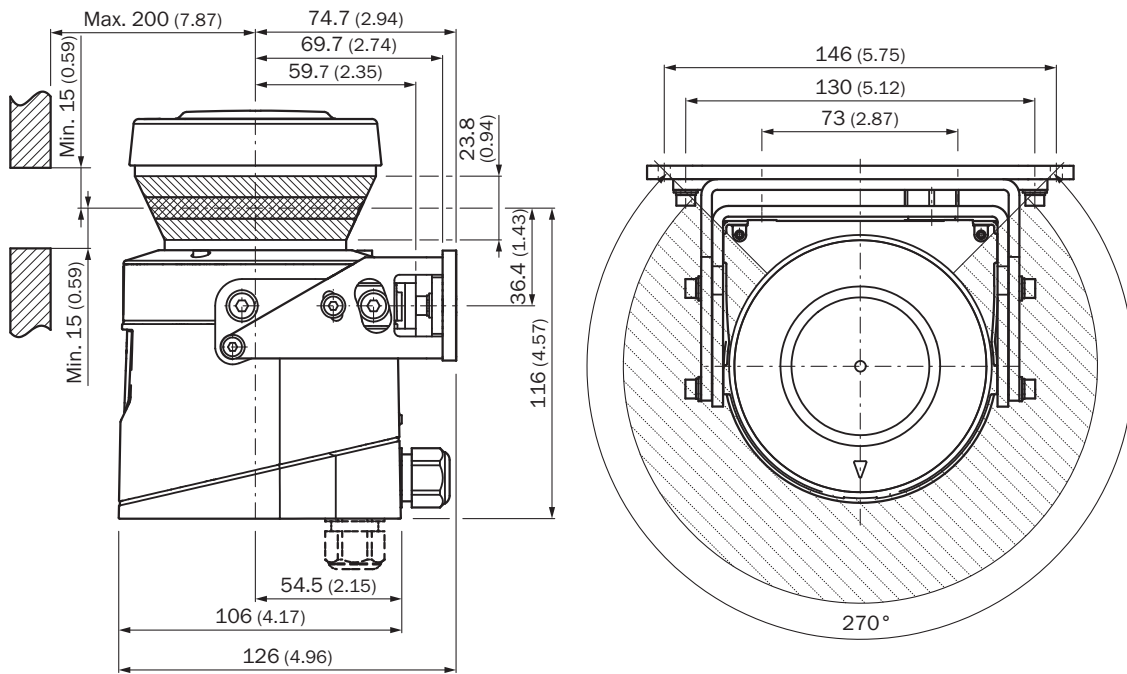
EU declaration of conformity	✓
UK declaration of conformity	✓
ACMA declaration of conformity	✓
China RoHS	✓
Information according to Art. 3 of Data Act (Regulation EU 2023/2854)	✓

Classifications

ECLASS 5.0	27270990
ECLASS 5.1.4	27270990
ECLASS 6.0	27270913
ECLASS 6.2	27270913
ECLASS 7.0	27270913
ECLASS 8.0	27270913
ECLASS 8.1	27270913
ECLASS 9.0	27270913

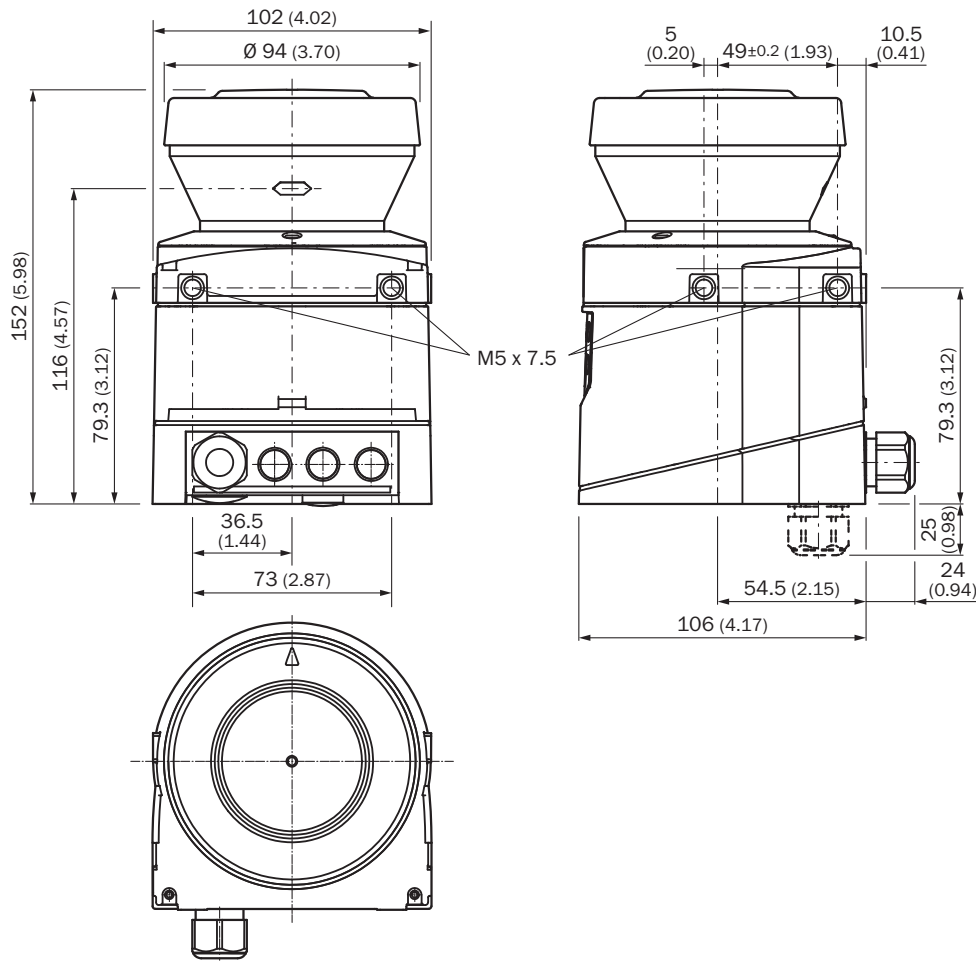
ECLASS 10.0	27270913
ECLASS 11.0	27270913
ECLASS 12.0	27270913
ETIM 5.0	EC002550
ETIM 6.0	EC002550
ETIM 7.0	EC002550
ETIM 8.0	EC002550
UNSPSC 16.0901	41111615

Plan coté Origine du plan de scrutation



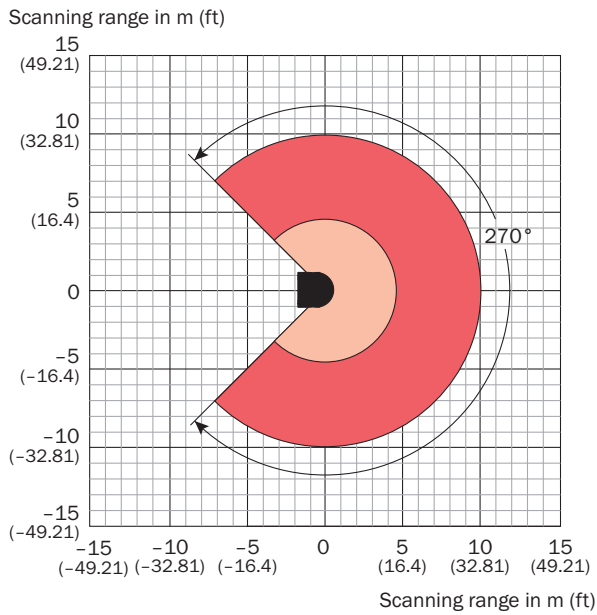
Dimensions en mm (inch)

Plan coté Scanner laser



Dimensions en mm (inch)



Diagramme des zones de fonctionnement



- Scanning range max. 10 m (32.81 ft)
- Scanning range for objects up to 10 % remission 4.5 m (14.76 ft)

accessoires recommandés

Autres modèles d'appareil et accessoires → www.sick.com/S100

	description succincte	type	référence
connecteurs et câbles			
	<ul style="list-style-type: none"> • Mode de raccordement tête A: Connecteur mâle, M8, 4 pôles, droit • Mode de raccordement tête B: Connecteur mâle, USB-A, droit • Câble: 2 m, 4 fils, PVC • Description: Non blindé 	DSL-8U04G02M025KM:	6034574
Blocs d'alimentation secteur et câbles d'alimentation			
	<ul style="list-style-type: none"> • Tension d'entrée: 100 V AC ... 240 V AC • Tension de sortie: 24 V DC • Courant de sortie: 2,1 A 	PS50W-24V	7028789

	description succincte	type	référence
technique de fixation			
	<ul style="list-style-type: none"> Description: Équerre de fixation pour montage par l'arrière, au mur ou sur une machine avec capot de protection de l'optique Matériau: Aluminium anodisé Détails: AlMg3 Unité d'emballage: 1 pièce Contenu de la livraison: Équerre de fixation, 4 vis à tête fraisée M5 x 10 	Kit de fixation 1b	2034325
	<ul style="list-style-type: none"> Description: Équerre de fixation, réglage possible sur l'axe transversal, uniquement avec le kit de fixation 1a (2034324) ou 1b (2034325) Matériau: Aluminium anodisé Détails: AlMg3 Unité d'emballage: 1 pièce Contenu de la livraison: Équerre de fixation, 4 vis à tête fraisée M4 x 10, rondelles élastiques 	Kit de fixation 2	2039302
	<ul style="list-style-type: none"> Description: Plaque de fixation, ajustement possible sur l'axe longitudinal, uniquement avec le kit de fixation 2 (2039302) Matériau: Aluminium anodisé Détails: AlMg3 Unité d'emballage: 1 pièce Contenu de la livraison: Plaque de fixation, 2 vis à tête fraisée M4 x 10, rondelles élastiques 	Kit de fixation 3	2039303
Connecteur système et modules d'extension			
	<ul style="list-style-type: none"> Câble: 10 m, 11 fils, PVC Description: Précâblé, non blindé, pour S300 StandardPas pour utilisation de codeurs incrémentaux, mémoire de configuration intégrée Raccordement: Extrémité de câble ouverte 	SX0B-B1110G	2032860

SICK EN BREF

SICK est l'un des principaux fabricants de capteurs et de solutions de détection intelligents pour les applications industrielles. Notre gamme unique de produits et de services vous fournit tous les outils dont vous avez besoin pour la gestion sûre et efficace de vos processus, la protection des personnes contre les accidents et la prévention des dommages environnementaux.

Nous possédons une vaste expérience dans de nombreux secteurs et connaissons vos processus et vos exigences. Nous sommes en mesure de vous proposer les capteurs intelligents qui répondent parfaitement à vos besoins. Nos solutions systèmes sont testées et améliorées dans des centres d'application situés en Europe, en Asie et en Amérique du Nord afin de satisfaire pleinement nos clients. Cette rigueur a fait de notre entreprise un fournisseur et partenaire de développement fiable.

Nous proposons également une gamme complète de services : les SICK LifeTime Services vous accompagnent tout au long du cycle de vie de vos machines et vous garantissent sécurité et productivité.

C'est ainsi que nous concevons la détection intelligente.

DANS LE MONDE ENTIER, PRÈS DE CHEZ VOUS :

Interlocuteurs et autres sites sur → www.sick.com