



MZ2Q-CFSPSKQ0

MZ2Q-C

CAPTEURS POUR VÉRIN

SICK
Sensor Intelligence.



informations de commande

type	référence
MZ2Q-CFSPSKQ0	1042244

Autres modèles d'appareil et accessoires → www.sick.com/MZ2Q-C



caractéristiques techniques détaillées

Caractéristiques

Type de vérin	Rainure en C
Rainure de fabricant préférée	Festo
Champ de détection	0 mm ... 50 mm
Longueur du boîtier	19,5 mm
Sortie de commutation	2 x PNP
Fonction de sortie	2 x contact NO
Version électrique	CC 4 fils
Indice de protection	IP67 ¹⁾
Réglage	
Panneau de commande apprentissage	Programmation des points de commutation 1 et 2

¹⁾ Selon EN 60529.

Mécanique/électronique

Champ de détection	0 mm ... 50 mm
Tension d'alimentation	12 V DC ... 30 V DC
Consommation	Typ. 20 mA, sans charge
Chute de tension	≤ 2,2 V
Courant permanent I_a	≤ 100 mA
Classe de protection	III
Hystérésis typ.	1 mT
Reproductibilité	≤ 0,1 mT ¹⁾
Protection contre l'inversion de polarité	Oui
Protection contre les courts-circuits	Oui
LED d'état de commutation	Oui

¹⁾ Tension d'alimentation U_B et température ambiante T_a constantes.

Apprentissage	Oui
Suppression d'impulsion à la mise sous tension	Oui
Température de fonctionnement	-20 °C ... +75 °C
Immunité aux chocs et aux vibrations	30 g, 11 ms / 10 ... 55 Hz, 1 mm
CEM	Selon EN 60947-5-2
Mode de raccordement	Câble avec connecteur mâle M12, 4 pôles, avec bague moletée, 0,3 m
Mode de raccordement, détail	
Section du conducteur	0,08 mm ²
Diamètre de câble	Ø 2,6 mm
Rayon de courbure	En cas de pose fixe > 5 x diamètre de câble
	À l'état en mouvement > 10 x diamètre de câble
Sortie de câble	Axial
Câble de raccordement Élément de commande	
Mode de raccordement	Câble, 4 fils, 0,1 m
Câble de raccordement Élément de commande Détails	
Section du conducteur	0,08 mm ²
Diamètre de câble	Ø 2,3 mm
Rayon de courbure	En cas de pose fixe > 5 x diamètre de câble
	À l'état en mouvement > 10 x diamètre de câble
Sortie de câble	Axial
Matériau	
Boîtier	Plastique
Câble	PUR
Fichier UL n°	NRKH.E181493 & NRKH7.E181493

¹⁾ Tension d'alimentation U_B et température ambiante T_a constantes.

Grandeurs caractéristiques relatives à la sécurité

MTTF_D	799 années
DC_{avg}	0 %
T_M (durée d'utilisation)	20 années

Certifications

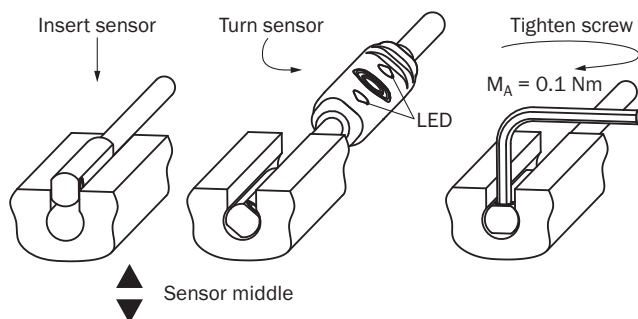
EU declaration of conformity	✓
UK declaration of conformity	✓
ACMA declaration of conformity	✓
Moroccan declaration of conformity	✓
China RoHS	✓
cULus certificate	✓

Classifications

ECLASS 5.0	27270104
ECLASS 5.1.4	27270104

ECLASS 6.0	27270104
ECLASS 6.2	27270104
ECLASS 7.0	27270104
ECLASS 8.0	27270104
ECLASS 8.1	27270104
ECLASS 9.0	27270104
ECLASS 10.0	27270104
ECLASS 11.0	27270104
ECLASS 12.0	27274301
ETIM 5.0	EC002544
ETIM 6.0	EC002544
ETIM 7.0	EC002544
ETIM 8.0	EC002544
UNSPSC 16.0901	39122230

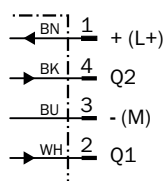
Consigne de montage



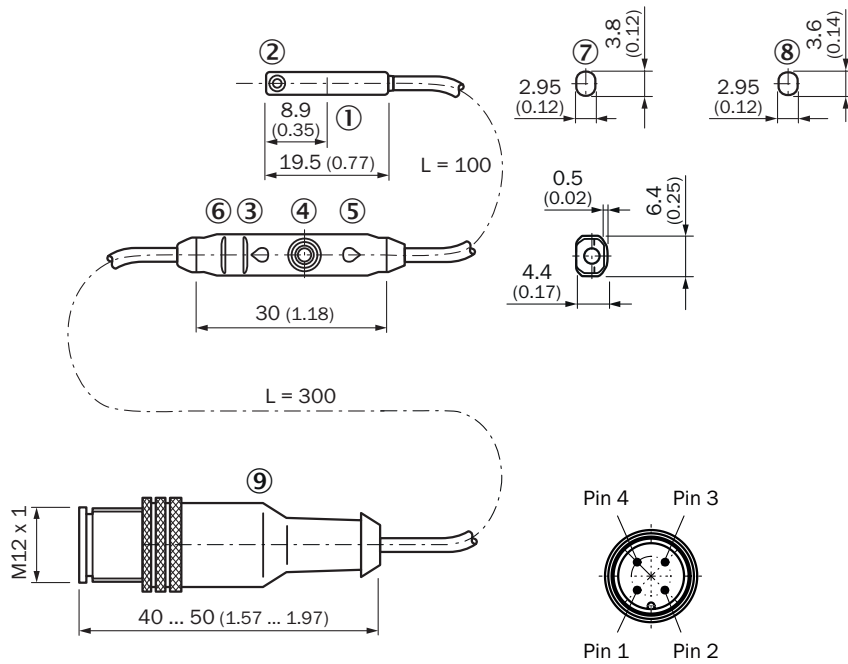
Mode de raccordement



Schéma de raccordement Cd-032



Plan coté Câble avec connecteur mâle M12



Dimensions en mm (inch)

- ① centre de l'élément de capteur
- ② vis de fixation diam. 1,3
- ③ LED
- ④ Touche d'apprentissage
- ⑤ LED
- ⑥ nervures pour collier de serrage
- ⑦ pour vérin SMC/Bimba (MZ2Q-CSxxxx)
- ⑧ pour vérin Festo (MZ2Q-CFxxxx)
- ⑨ Raccordement

accessoires recommandés

Autres modèles d'appareil et accessoires → www.sick.com/MZ2Q-C

	description succincte	type	référence
technique de fixation			
	<ul style="list-style-type: none"> Description: Support de fixation sur vérin cylindrique avec diamètre de piston de 1 mm à 130 mm, température ambiante de -30 °C à 80 °C Matériau: Acier inoxydable, aluminium Détails: Acier inoxydable, aluminium Unité d'emballage: 1 pièce Convient pour: Rainure en C 	BEF-KHZ-RC1-130	2077686
	<ul style="list-style-type: none"> Description: Support de fixation sur vérin cylindrique avec diamètre de piston de 12 mm, température ambiante de 0 °C à 50 °C Matériau: Plastique, aluminium Détails: Plastique, aluminium Unité d'emballage: 1 pièce Convient pour: Rainure en C 	BEF-KHZ-RC-12	2077673
	<ul style="list-style-type: none"> Description: Support de fixation sur vérin cylindrique avec diamètre de piston de 1 mm à 25 mm, température ambiante de -30 °C à 80 °C Matériau: Acier inoxydable, aluminium Détails: Acier inoxydable, aluminium Unité d'emballage: 1 pièce Convient pour: Rainure en C 	BEF-KHZ-RC1-25	2077685
	<ul style="list-style-type: none"> Description: Support de fixation sur vérin cylindrique avec diamètre de piston de 16 mm, température ambiante de 0 °C à 50 °C Matériau: Plastique, aluminium Détails: Plastique, aluminium Unité d'emballage: 1 pièce Convient pour: Rainure en C 	BEF-KHZ-RC-16	2077672
	<ul style="list-style-type: none"> Description: Support de fixation sur vérin cylindrique avec diamètre de piston de 20 mm, température ambiante de 0 °C à 50 °C Matériau: Plastique, aluminium Détails: Plastique, aluminium Unité d'emballage: 1 pièce Convient pour: Rainure en C 	BEF-KHZ-RC-20	2077671
	<ul style="list-style-type: none"> Description: Support de fixation sur vérin cylindrique avec diamètre de piston de 25 mm, température ambiante de 0 °C à 50 °C Matériau: Plastique, aluminium Détails: Plastique, aluminium Unité d'emballage: 1 pièce Convient pour: Rainure en C 	BEF-KHZ-RC-25	2077670
	<ul style="list-style-type: none"> Description: Support de fixation sur vérin cylindrique avec diamètre de piston de 32 mm, température ambiante de 0 °C à 50 °C Matériau: Plastique, aluminium Détails: Plastique, aluminium Unité d'emballage: 1 pièce Convient pour: Rainure en C 	BEF-KHZ-RC-32	2077669
	<ul style="list-style-type: none"> Description: Support de fixation sur vérin cylindrique avec diamètre de piston de 40 mm, température ambiante de 0 °C à 50 °C Matériau: Plastique, aluminium Détails: Plastique, aluminium Unité d'emballage: 1 pièce Convient pour: Rainure en C 	BEF-KHZ-RC-40	2077668
	<ul style="list-style-type: none"> Description: Support de fixation sur vérin cylindrique avec diamètre de piston de 50 mm, température ambiante de 0 °C à 50 °C Matériau: Plastique, aluminium Détails: Plastique, aluminium Unité d'emballage: 1 pièce Convient pour: Rainure en C 	BEF-KHZ-RC-50	2077667
	<ul style="list-style-type: none"> Description: Support de fixation sur vérin cylindrique avec diamètre de piston de 63 mm, température ambiante de 0 °C à 50 °C Matériau: Plastique, aluminium Détails: Plastique, aluminium Unité d'emballage: 1 pièce Convient pour: Rainure en C 	BEF-KHZ-RC-63	2077666

	description succincte	type	référence
connecteurs et câbles			
	<ul style="list-style-type: none"> • Mode de raccordement tête A: Connecteur femelle, M12, 4 pôles, droit, Codage A • Description: Non blindé • Raccordement: Borniers à vis • Section du conducteur admissible: ≤ 0,75 mm² 	DOS-1204-G	6007302
	<ul style="list-style-type: none"> • Mode de raccordement tête A: Connecteur femelle, M12, 4 pôles, coudé, Codage A • Description: Non blindé • Raccordement: Borniers à vis • Section du conducteur admissible: ≤ 0,75 mm² 	DOS-1204-W	6007303
	<ul style="list-style-type: none"> • Mode de raccordement tête A: Connecteur mâle, M12, 4 pôles, droit, Codage A • Description: Non blindé • Raccordement: Borniers à vis • Section du conducteur admissible: ≤ 0,75 mm² 	STE-1204-G	6009932
	<ul style="list-style-type: none"> • Mode de raccordement tête A: Connecteur mâle, M12, 4 pôles, coudé, Codage A • Description: Non blindé • Raccordement: Borniers à vis • Section du conducteur admissible: ≤ 0,75 mm² 	STE-1204-W	6022084
	<ul style="list-style-type: none"> • Mode de raccordement tête A: Connecteur femelle, M12, 4 pôles, coudé, Codage A • Mode de raccordement tête B: Extrémité de câble ouverte • Type de signal: Câble capteur / actionneur • Câble: 0,6 m, 4 fils, PVC • Description: Câble capteur / actionneur, non blindé • Domaine d'utilisation: Domaine de produit chimique, zones non sollicitées 	YG2A14-C60VB3XLEAX	2145709
	<ul style="list-style-type: none"> • Mode de raccordement tête A: Connecteur femelle, M12, 4 pôles, coudé, Codage A • Mode de raccordement tête B: Extrémité de câble ouverte • Type de signal: Câble capteur / actionneur • Câble: 1 m, 4 fils, PVC • Description: Câble capteur / actionneur, non blindé • Domaine d'utilisation: Domaine de produit chimique, zones non sollicitées 	YG2A14-010VB3X-LEAX	2145710
	<ul style="list-style-type: none"> • Mode de raccordement tête A: Connecteur femelle, M12, 4 pôles, coudé, Codage A • Mode de raccordement tête B: Extrémité de câble ouverte • Type de signal: Câble capteur / actionneur • Câble: 0,6 m, 4 fils, PVC • Description: Câble capteur / actionneur, non blindé • Remarque: Convient uniquement aux capteurs PNP • Domaine d'utilisation: Domaine de produit chimique, zones non sollicitées 	YI2A14-C60VB3XLEAX	2145719
	<ul style="list-style-type: none"> • Mode de raccordement tête A: Connecteur femelle, M12, 4 pôles, coudé, Codage A • Mode de raccordement tête B: Extrémité de câble ouverte • Type de signal: Câble capteur / actionneur • Câble: 1 m, 4 fils, PVC • Description: Câble capteur / actionneur, non blindé • Remarque: Convient uniquement aux capteurs PNP • Domaine d'utilisation: Domaine de produit chimique, zones non sollicitées 	YI2A14-010VB3X-LEAX	2145720
	<ul style="list-style-type: none"> • Mode de raccordement tête A: Connecteur femelle, M12, 4 pôles, coudé, Codage A • Mode de raccordement tête B: Extrémité de câble ouverte • Type de signal: Câble capteur / actionneur • Câble: 3 m, 4 fils, PVC • Description: Câble capteur / actionneur, non blindé • Remarque: Convient uniquement aux capteurs PNP • Domaine d'utilisation: Domaine de produit chimique, zones non sollicitées 	YI2A14-030VB3X-LEAX	2145721
	<ul style="list-style-type: none"> • Mode de raccordement tête A: Connecteur femelle, M12, 4 pôles, droit, Codage A • Mode de raccordement tête B: Extrémité de câble ouverte • Type de signal: Câble capteur / actionneur • Câble: 0,6 m, 4 fils, PVC • Description: Câble capteur / actionneur, non blindé • Domaine d'utilisation: Domaine de produit chimique, zones non sollicitées 	YF2A14-C60VB3XLEAX	2145707
	<ul style="list-style-type: none"> • Mode de raccordement tête A: Connecteur femelle, M12, 4 pôles, droit, Codage A • Mode de raccordement tête B: Extrémité de câble ouverte • Type de signal: Câble capteur / actionneur • Câble: 1 m, 4 fils, PVC • Description: Câble capteur / actionneur, non blindé • Domaine d'utilisation: Domaine de produit chimique, zones non sollicitées 	YF2A14-010VB3X-LEAX	2145708

SICK EN BREF

SICK est l'un des principaux fabricants de capteurs et de solutions de détection intelligents pour les applications industrielles. Notre gamme unique de produits et de services vous fournit tous les outils dont vous avez besoin pour la gestion sûre et efficace de vos processus, la protection des personnes contre les accidents et la prévention des dommages environnementaux.

Nous possédons une vaste expérience dans de nombreux secteurs et connaissons vos processus et vos exigences. Nous sommes en mesure de vous proposer les capteurs intelligents qui répondent parfaitement à vos besoins. Nos solutions systèmes sont testées et améliorées dans des centres d'application situés en Europe, en Asie et en Amérique du Nord afin de satisfaire pleinement nos clients. Cette rigueur a fait de notre entreprise un fournisseur et partenaire de développement fiable.

Nous proposons également une gamme complète de services : les SICK LifeTime Services vous accompagnent tout au long du cycle de vie de vos machines et vous garantissent sécurité et productivité.

C'est ainsi que nous concevons la détection intelligente.

DANS LE MONDE ENTIER, PRÈS DE CHEZ VOUS :

Interlocuteurs et autres sites sur → www.sick.com