

# UE410-EN3

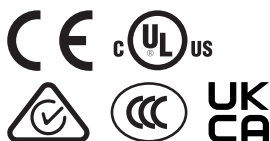
Flexi Classic

SYSTÈMES DE COMMANDE DE SÉCURITÉ

**SICK**  
Sensor Intelligence.



illustration non contractuelle



### informations de commande

type	référence
UE410-EN3	1042193

Autres modèles d'appareil et accessoires → [www.sick.com/Flexi\\_Classic](http://www.sick.com/Flexi_Classic)

### caractéristiques techniques détaillées

#### Caractéristiques

<b>Module</b>	Passerelle
<b>Bus de terrain, réseau industriel</b>	Modbus® TCP

#### Interfaces

<b>Mode de raccordement</b>	2 connecteurs femelles RJ45
<b>Switch Ethernet intégré</b>	3 switches-port layer-2 avec Auto-MDI-X pour la détection automatique de câbles Ethernet croisés
<b>Taux de transfert des données</b>	(10Base-T) (100Base-T) autosensing
<b>Sorties d'état</b>	4 (X1 - X4)
<b>Mode de raccordement des sorties d'état</b>	Borniers à vis enfichables
<b>Éléments d'affichage</b>	LEDs
<b>Bus de terrain, réseau industriel</b>	Modbus® TCP

#### Électrique

<b>Classe de protection</b>	III (EN 61140)
<b>Alimentation électrique</b>	Par FLEXBUS
<b>Puissance absorbée</b>	≤ 2,4 W (DC)
<b>Puissance absorbée interne</b>	≤ 2,4 W (DC)

#### Mécanique

<b>Dimensions (l x H x P)</b>	22,5 mm x 96,5 mm x 120,8 mm
<b>Poids</b>	+ 160 g

#### Caractéristiques ambiantes

<b>Indice de protection</b>	
Boîtier	IP40 (EN 60529)

	Bornes	IP20 (EN 60529)
<b>Température de service</b>		-25 °C ... +55 °C
<b>Température de stockage</b>		-25 °C ... +70 °C
<b>Humidité de l'air</b>		≤ 95 %, sans condensation
<b>Conditions climatiques selon</b>		EN 61131-2 (température ambiante 55 °C, humidité rel. de l'air 95 %)
<b>Compatibilité électromagnétique (CEM)</b>		Classe A (EN 61000-6-2, EN 55011)
<b>Immunité aux vibrations</b>		5 g RMS, 5 Hz ... 500 Hz (EN 60068-2-64)

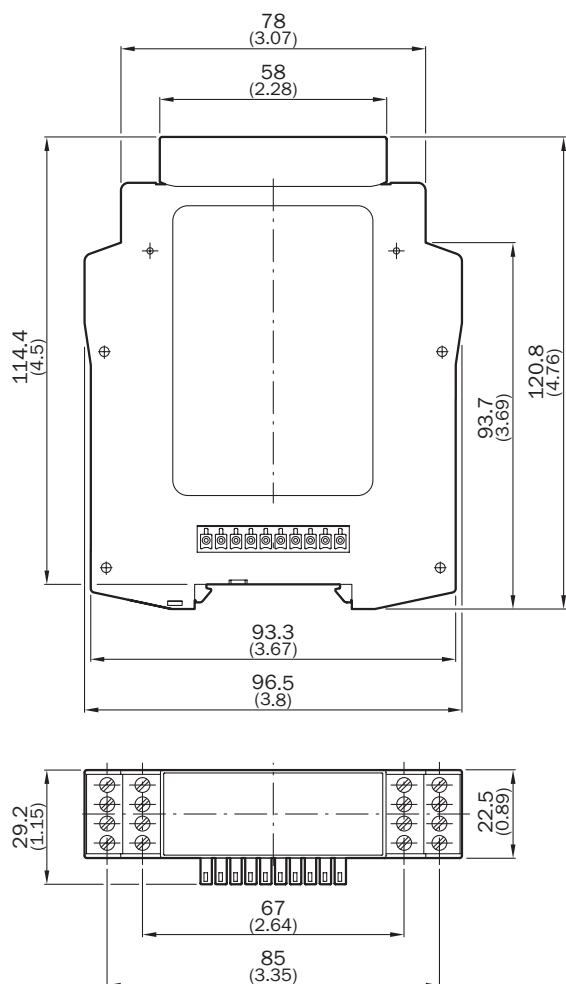
### Classifications

<b>ECLASS 5.0</b>	27243001
<b>ECLASS 5.1.4</b>	27243101
<b>ECLASS 6.0</b>	27243101
<b>ECLASS 6.2</b>	27243101
<b>ECLASS 7.0</b>	27243101
<b>ECLASS 8.0</b>	27243101
<b>ECLASS 8.1</b>	27243101
<b>ECLASS 9.0</b>	27243101
<b>ECLASS 10.0</b>	27243101
<b>ECLASS 11.0</b>	27243101
<b>ECLASS 12.0</b>	27243101
<b>ETIM 5.0</b>	EC001449
<b>ETIM 6.0</b>	EC001449
<b>ETIM 7.0</b>	EC001449
<b>ETIM 8.0</b>	EC001449
<b>UNSPSC 16.0901</b>	32151705

### Certifications

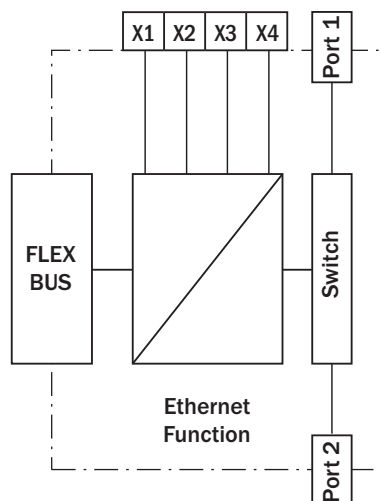
<b>EU declaration of conformity</b>	✓
<b>UK declaration of conformity</b>	✓
<b>ACMA declaration of conformity</b>	✓
<b>China RoHS</b>	✓
<b>CCC certificate</b>	✓
<b>cULus certificate</b>	✓
<b>Information according to Art. 3 of Data Act (Regulation EU 2023/2854)</b>	✓

Plan coté



Dimensions en mm (inch)

Schéma de raccordement



## SICK EN BREF

SICK est l'un des principaux fabricants de capteurs et de solutions de détection intelligents pour les applications industrielles. Notre gamme unique de produits et de services vous fournit tous les outils dont vous avez besoin pour la gestion sûre et efficace de vos processus, la protection des personnes contre les accidents et la prévention des dommages environnementaux.

Nous possédons une vaste expérience dans de nombreux secteurs et connaissons vos processus et vos exigences. Nous sommes en mesure de vous proposer les capteurs intelligents qui répondent parfaitement à vos besoins. Nos solutions systèmes sont testées et améliorées dans des centres d'application situés en Europe, en Asie et en Amérique du Nord afin de satisfaire pleinement nos clients. Cette rigueur a fait de notre entreprise un fournisseur et partenaire de développement fiable.

Nous proposons également une gamme complète de services : les SICK LifeTime Services vous accompagnent tout au long du cycle de vie de vos machines et vous garantissent sécurité et productivité.

**C'est ainsi que nous concevons la détection intelligente.**

## DANS LE MONDE ENTIER, PRÈS DE CHEZ VOUS :

Interlocuteurs et autres sites sur → [www.sick.com](http://www.sick.com)