



FICHE TECHNIQUE

WTB4S-3P3162

W4
Capteurs photoélectriques

CAPTEURS PHOTOÉLECTRIQUES

WTB4S-3P3162

INFORMATIONS DE COMMANDE

type	référence
WTB4S-3P3162	1042038

D'autres versions d'appareils et accessoires sont disponibles à l'adresse www.sick.com/W4



illustration non contractuelle

CARACTÉRISTIQUES TECHNIQUES DÉTAILLÉES

CARACTÉRISTIQUES

Principe de fonctionnement	Détecteur à réflexion directe
Principe de fonctionnement, détail	Élimination d'arrière-plan
Distance de commutation max.	4 mm ... 150 mm ¹⁾
Distance de commutation	15 mm ... 150 mm ¹⁾
Faisceau de l'émetteur	
Source d'émission	LED PinPoint ²⁾
Type de lumière	Lumière rouge visible
Taille du spot lumineux (distance)	Ø 6,5 mm (150 mm)
Caractéristiques LED	
Longueur d'onde	650 nm
Réglage	Touche d'apprentissage simple

¹⁾ Objet avec 90 % de coefficient de réflexion (par rapport au blanc standard selon DIN 5033).

²⁾ Durée de vie moyenne de 100.000 h à T₀ = + 25°C.

GRANDEURS CARACTÉRISTIQUES RELATIVES À LA SÉCURITÉ

MTTF _D	1.211 années
DC _{avg}	0 %
T _M (durée d'utilisation)	20 années

ÉLECTRIQUE

Tension d'alimentation U_B	10 V DC ... 30 V DC ¹⁾
Ondulation résiduelle	< 5 V _{ss} ²⁾
Consommation	20 mA ³⁾
Classe de protection	III
Sortie numérique	Type PNP Type de commutation Commutation claire Courant de sortie I_{max} ≤ 100 mA Temps de réponse < 0,5 ms ⁴⁾ Fréquence de commutation 1.000 Hz ⁵⁾
Protections électriques	A ⁶⁾ C ⁷⁾ D ⁸⁾

¹⁾ Valeurs limites.

²⁾ Ne doit pas être supérieur ou inférieur aux valeurs de tolérance U_V .

³⁾ Sans charge.

⁴⁾ Durée du signal sur charge ohmique.

⁵⁾ Pour un rapport clair/sombre de 1:1.

⁶⁾ A = raccordements U_V protégés contre les inversions de polarité.

⁷⁾ C = suppression des impulsions parasites.

⁸⁾ D = sorties protégées contre les courts-circuits et les surcharges.

MÉCANIQUE

Forme	Rectangulaire
Conception, détail	Slim
Dimensions (L x H x P)	12,2 mm x 41,8 mm x 17,3 mm
Raccordement	Câble avec connecteur mâle M8, 3 pôles
Raccordement, détail	Section du conducteur 0,14 mm ² Diamètre de câble Ø 3,4 mm Longueur de câble (L) 100 mm
Matériau	Boîtier Plastique, ABS Vitre frontale Plastique, PMMA Câble Plastique, PVC
Poids	30 g

CARACTÉRISTIQUES AMBIANTES

Indice de protection	IP67 IP66
Température de fonctionnement	-40 °C ... +60 °C
Température ambiante d'entreposage	-40 °C ... +75 °C
Fichier UL n°	NRKH.E181493 & NRKH7.E181493

CERTIFICATIONS

EU declaration of conformity	✓
UK declaration of conformity	✓

ACMA declaration of conformity	✓
Moroccan declaration of conformity	✓
China RoHS	✓
ECOLAB certificate	✓
Photobiological safety (DIN EN 62471) certificate	✓

MODE DE RACCORDEMENT

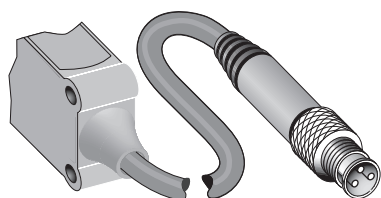
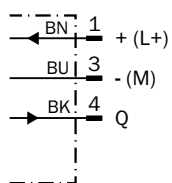
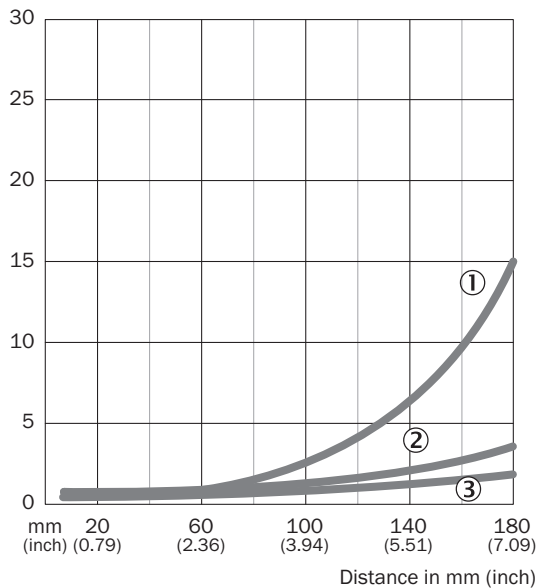


SCHÉMA DE RACCORDEMENT CD-045



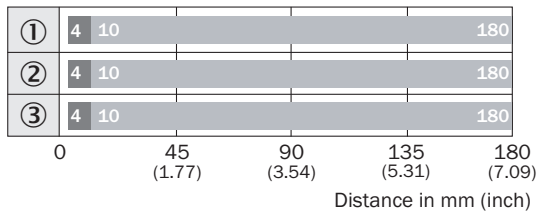
CARACTÉRISTIQUE WTB4S-3, 180 MM

% of sensing distance



- ① Distance de commutation sur noir, coefficient de réflexion diffuse 6 %
- ② Distance de commutation sur gris, coefficient de réflexion diffuse 18 %
- ③ Distance de commutation sur blanc, coefficient de réflexion diffuse 90 %

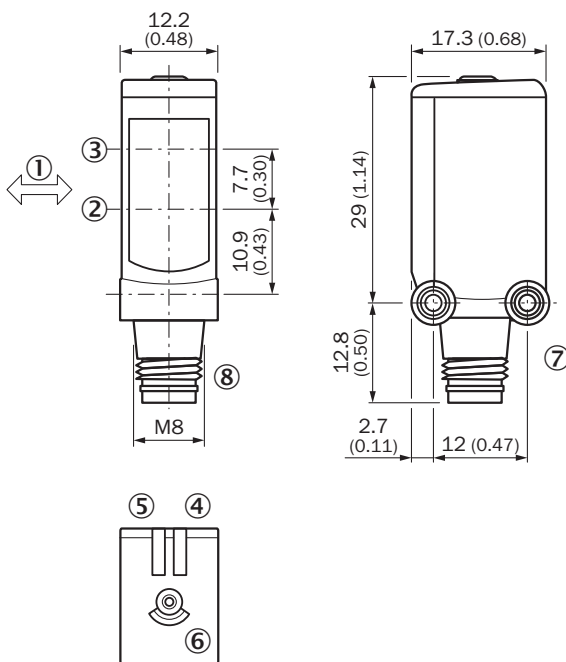
GRAPHIQUE DE LA PORTÉE WTB4S-3, 180 MM



■ Sensing range max. ■ Sensing range

- ① Distance de commutation sur noir, coefficient de réflexion diffuse 6 %
- ② Distance de commutation sur gris, coefficient de réflexion diffuse 18 %
- ③ Distance de commutation sur blanc, coefficient de réflexion diffuse 90 %

PLAN COTÉ WTB4S-3, BOUTON D'APPRENTISSAGE



Dimensions en mm (inch)

- ① sens recommandé de l'objet à détecter
- ② Axe optique, récepteur
- ③ Axe optique, émetteur
- ④ tension d'alimentation active
- ⑤ LED d'état jaune : état réception de lumière
- ⑥ Touche d'apprentissage
- ⑦ filetage de fixation M3
- ⑧ Raccordement

Vous trouverez des informations supplémentaires ainsi que des accessoires adaptés, des exemples d'application et des téléchargements tels que des modèles dimensionnels CAO, des notices d'instructions et des logiciels sous www.sick.com/1042038



SICK EN BREF

SICK est une des principales entreprises au monde produisant des solutions de détection intelligentes et des solutions intégrées pour le domaine de l'automatisation industrielle. Nos technologies établissent des normes mondiales et rendent vos processus industriels plus efficaces, plus sûrs et plus durables – dans la logistique ainsi que dans la production.

SICK allie l'intelligence des capteurs à la connaissance du secteur et à des prestations de conseils certifiées. Nous offrons la base idéale pour des solutions d'automatisation évolutives et sur mesure et créons une plus-value tout au long de la chaîne de création de valeur. Nos relations de partenariat intense avec nos clients sont plus qu'une simple promesse : ensemble, nous augmentons la productivité, améliorons la qualité, protégeons la santé et la sécurité et œuvrons pour un avenir durable. Ces relations reposent sur l'empathie et la confiance.

Avec passion et esprit pionnier, SICK développe des technologies innovantes depuis 1946. Grâce à un réseau mondial dans environ 40 pays, SICK est présente dans le monde entier et toujours près de chez vous. Le siège principal de l'entreprise se trouve à Waldkirch près de Fribourg en Allemagne. Nos clients profitent de nos connaissances des exigences locales autant que mondiales que nous transposons vers des solutions sur mesure.