



CLV640-0000

CLV64x

LECTEUR DE CODES-BARRES FIXE

SICK
Sensor Intelligence.



informations de commande

type	référence
CLV640-0000	1042014

Autres modèles d'appareil et accessoires → www.sick.com/CLV64x



caractéristiques techniques détaillées

Caractéristiques

Version	Standard Density
Mode de raccordement	Câble
Fenêtre de lecture	Frontal
Type de capteur	Lecteur linéaire
Mise au point optique	Contrôle dynamique de la mise au point
Source lumineuse	Point lumineux, laser, visible, rouge, 655 nm
Spot lumineux	Circulaire
Classe laser	2, conforme à 21 CFR 1040.10 à l'exception des différences selon « Laser Notice No. 50 » du 24 juin 2007 (EN 60825-1:2014+A11:2021, IEC 60825-1:2014)
Angle d'ouverture	≤ 50°
Distance de lecture	60 mm ... 840 mm ¹⁾
Fréquence de balayage	400 Hz ... 1.200 Hz
Résolution du code	0,2 mm ... 1 mm

¹⁾ Voir le diagramme des zones de lecture pour plus de détails.

Mécanique/électronique

Mode de raccordement	1 x connecteur mâle D-Sub-HD 15 pôles (0,9 m)
Tension d'alimentation	18 V DC ... 30 V DC
Puissance absorbée	5,5 W
Matériau du boîtier	Aluminium moulé sous pression

¹⁾ À 25° C.

Couleur du boîtier	Bleu clair (RAL 5012)
Matériau de la vitre frontale	Verre
Indice de protection	IP65 (EN 60529)
Classe de protection	III (EN 61140)
Poids	320 g, avec câble de connexion
Dimensions (L x l x H)	61 mm x 96 mm x 38 mm
MTBF	100.000 h
MTTF	40.000 h (diode laser) ¹⁾

¹⁾ À 25° C.

Performance

Structures de code lisibles	Codes 1D
Types de codes-barres	Tous les types de codes actuels, Code 39, Code 128, Code 93, Codabar, GS1-128 / EAN 128, UPC / GTIN / EAN, 2/5 entrelacé, code pharma, GS1 DataBar, Telepen, MSI/Plessey
Procédure d'impression code	Étiquette (codes imprimés)
Dimensions de l'impression	2:1 ... 3:1
Nombre de codes par scan	1 ... 20 (Décodeur standard) 1 ... 6 (décodeur SMART)
Nombre de codes par intervalle de lecture	1 ... 50 (auto-discriminant)
Nombre de caractères par intervalle de lecture	5.000 500 (pour fonction multiplexeur en mode CAN)
Nombre de lectures multiples	1 ... 99

Interfaces

PROFINET	✓
Type d'intégration au bus de terrain	En option via un module de bus de terrain externe CDF600-2
Fonction	PROFINET Single Port, PROFINET Dual Port
EtherCAT®	✓
Type d'intégration au bus de terrain	En option via un module de bus de terrain externe CDF600
Série	✓, RS-232, RS-422, RS-485
Fonction	Interface de données (édition du résultat de lecture), Interface de service
Taux de transfert des données	2.400 Baud ... 115,2 kBaud, AUX : 57,6 kbauds (RS-232)
CAN	✓
Fonction	Réseau de capteurs CAN SICK CSN (CAN Controller/CAN Device, Multiplexer/Server)
Taux de transfert des données	20 kbit/s ... 1 Mbit/s
CANopen	✓
Taux de transfert des données	20 kbit/s ... 1 Mbit/s
PROFIBUS DP	✓
Type d'intégration au bus de terrain	En option via un module de bus de terrain externe CDF600-2
Entrées numériques	4 (« Capteur 1 », « Capteur 2 », 2 entrées via mémoire des paramètres en option CMC600 dans CDB620 / CDM420)
Sorties numériques	4 ("Résultat 1", "Résultat 2", 2 sorties via mémoire des paramètres en option CMC600 dans CDB620/CDM420)
Impulsion de lecture	Entrées numériques, non asservi, interface série, impulsion auto, CAN

Indicateurs optiques	6 LEDs (Ready, Result, laser, Data, CAN, LNK TX, bargraphe pour afficher le taux d'identification en pourcentage (10 LED))
Indicateurs sonores	Sonnerie/buzzer (peut être désactivé, programmation possible de la fonction d'indication de résultat)
Éléments de commande	2 touches (choix et démarrage ou arrêt de fonctions)
Logiciel de configuration	SOPAS ET
Carte mémoire	Carte mémoire microSD (Flash Card), en option

Caractéristiques ambiantes

Compatibilité électromagnétique (CEM)	EN 61000-6-3 (2001-10) / EN 61000-6-2:2005
Immunité aux vibrations	EN 60068-2-6 (1995)
Immunité aux chocs	EN 60068-2-27 (1993)
Température de service	0 °C ... +40 °C
Température de stockage	-20 °C ... +70 °C
Humidité relative admissible	90 %, sans condensation
Insensibilité à la lumière ambiante	2.000 lx, sur code-barres
Contraste d'impression de code-barres (PCS)	≥ 60 %

Remarques générales

Remarque concernant l'utilisation	Pour la liaison Ethernet, veuillez utiliser la version Ethernet du CLV6xx
--	---

Classifications

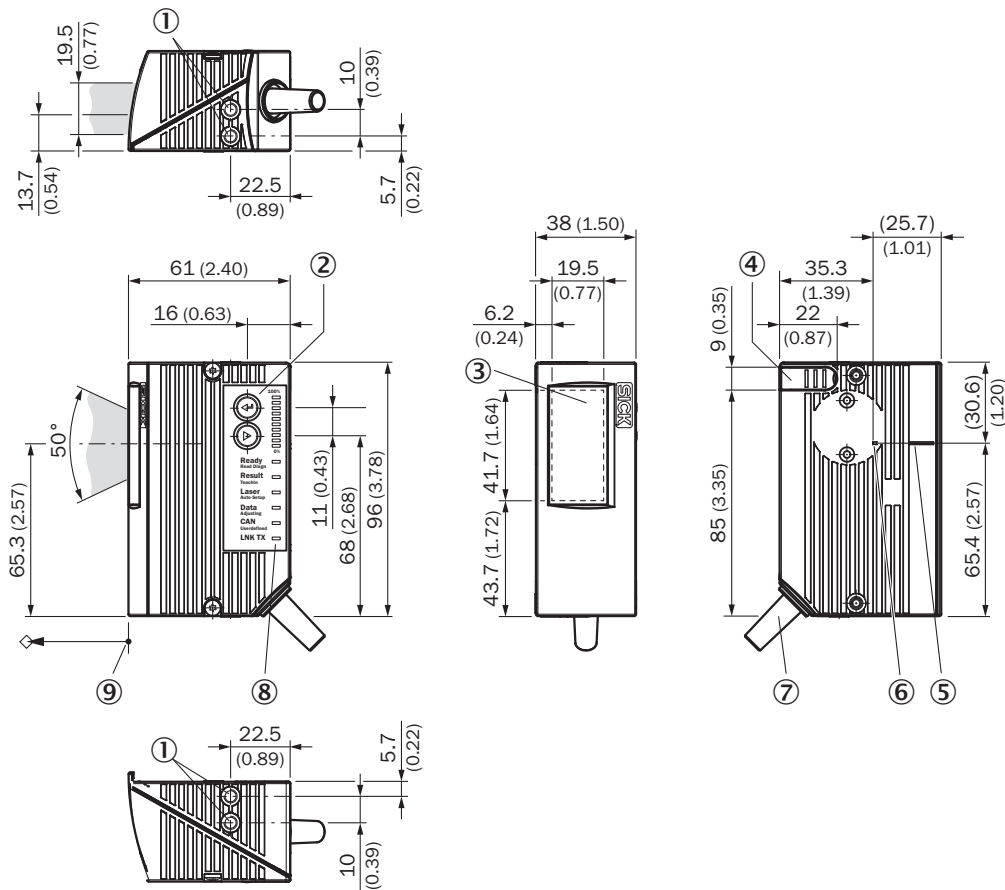
ECLASS 5.0	27280102
ECLASS 5.1.4	27280102
ECLASS 6.0	27280102
ECLASS 6.2	27280102
ECLASS 7.0	27280102
ECLASS 8.0	27280102
ECLASS 8.1	27280102
ECLASS 9.0	27280102
ECLASS 10.0	27280102
ECLASS 11.0	27280102
ECLASS 12.0	27280102
ETIM 5.0	EC002550
ETIM 6.0	EC002550
ETIM 7.0	EC002550
ETIM 8.0	EC002550
UNSPSC 16.0901	43211701

Certifications

EU declaration of conformity	✓
UK declaration of conformity	✓
ACMA declaration of conformity	✓
China RoHS	✓

cULus certificate	✓
Ethercat certificate	✓
Profinet certificate	✓
Laser safety (IEC 60825-1) declaration of manufacturer	✓
Information according to Art. 3 of Data Act (Regulation EU 2023/2854)	✓
4Dpro	✓

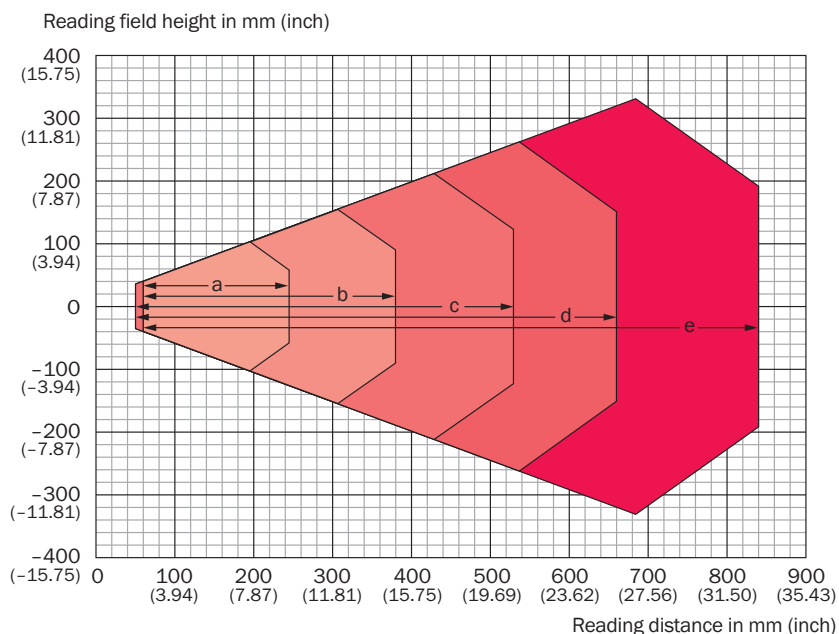
Plan coté CLV63x/64x/65x Standard, frontal



Dimensions en mm (inch)

- ① filetage à trou borgne M5, 5 mm de profondeur (2 x), pour fixation
- ② touche de fonction (2 x)
- ③ fenêtre de lecture
- ④ capot pour le logement de la carte mémoire microSD
- ⑤ Position centrale du rayon laser dévié dans l'angle d'ouverture en V
- ⑥ Point d'impact interne : pivot du rayon laser à orientation variable
- ⑦ câble avec connecteur mâle HD Sub-D 15 pôles
- ⑧ LED d'affichage d'état (6x) et afficheur bargraph
- ⑨ point de référence pour distance de lecture (du bord du boîtier à l'objet)





Diagramme des zones de lecture



Chez des appareils avec vitre en plastique, la profondeur de champ est réduite d'environ 10 %.

accessoires recommandés

Autres modèles d'appareil et accessoires → www.sick.com/CLV64x

	description succincte	type	référence
modules d'intégration et adaptateurs			
	<ul style="list-style-type: none"> Description: Mémoire des paramètres externe pour l'intégration dans CDB620/CDB650/CDM42x 	CMC600-101	1042259
technique de fixation			
	<ul style="list-style-type: none"> Description: Équerre de fixation en forme d'étrier Contenu de la livraison: Avec matériel de fixation 	Équerre de fixation	2042800
supports de stockage			
	<ul style="list-style-type: none"> Description: Carte mémoire microSD 1 Go pour une utilisation industrielle 	Carte mémoire MicroSD	4051366
boîtiers répartiteurs			
		CDB620-001	1042256

SICK EN BREF

SICK est l'un des principaux fabricants de capteurs et de solutions de détection intelligents pour les applications industrielles. Notre gamme unique de produits et de services vous fournit tous les outils dont vous avez besoin pour la gestion sûre et efficace de vos processus, la protection des personnes contre les accidents et la prévention des dommages environnementaux.

Nous possédons une vaste expérience dans de nombreux secteurs et connaissons vos processus et vos exigences. Nous sommes en mesure de vous proposer les capteurs intelligents qui répondent parfaitement à vos besoins. Nos solutions systèmes sont testées et améliorées dans des centres d'application situés en Europe, en Asie et en Amérique du Nord afin de satisfaire pleinement nos clients. Cette rigueur a fait de notre entreprise un fournisseur et partenaire de développement fiable.

Nous proposons également une gamme complète de services : les SICK LifeTime Services vous accompagnent tout au long du cycle de vie de vos machines et vous garantissent sécurité et productivité.

C'est ainsi que nous concevons la détection intelligente.

DANS LE MONDE ENTIER, PRÈS DE CHEZ VOUS :

Interlocuteurs et autres sites sur → www.sick.com