



FICHE TECHNIQUE

# CLV630-0120

CLV63x  
Lecteur de codes-barres fixe

**SICK** Sensor Intelligence

## LECTEUR DE CODES-BARRES FIXE

## CLV630-0120

## INFORMATIONS DE COMMANDE

type	référence
CLV630-0120	1041969

D'autres versions d'appareils et accessoires sont disponibles à l'adresse [www.sick.com/CLV63x](http://www.sick.com/CLV63x)



## CARACTÉRISTIQUES TECHNIQUES DÉTAILLÉES

## CARACTÉRISTIQUES

Version	Long Range
Mode de raccordement	Ethernet
Fenêtre de lecture	Frontal
Type de capteur	Lecteur linéaire
Mise au point optique	Focale fixe
Source lumineuse	Point lumineux, laser, visible, rouge, 655 nm
Spot lumineux	Circulaire
Classe laser	2, conforme à 21 CFR 1040.10 à l'exception des différences selon « Laser Notice No. 50 » du 24 juin 2007 (EN 60825-1:2014+A11:2021, IEC 60825-1:2014)
Angle d'ouverture	≤ 50°
Distance de lecture	60 mm ... 735 mm <sup>1)</sup>
Fréquence de balayage	400 Hz ... 1.200 Hz
Résolution du code	0,35 mm ... 1 mm

<sup>1)</sup> Voir le diagramme des zones de lecture pour plus de détails.

## MÉCANIQUE/ÉLECTRONIQUE

Mode de raccordement	2 x connecteurs cylindriques M12 (1 connecteur mâle 12 pôles, code A, 1 connecteur femelle 4 pôles, code D) sur unité rotative formant connecteur
Tension d'alimentation	18 V DC ... 30 V DC
Puissance absorbée	5 W

<sup>1)</sup> Le connecteur orientable dépasse de 15 mm.

<sup>2)</sup> À 25° C.

Matériau du boîtier	Aluminium moulé sous pression
Couleur du boîtier	Bleu clair (RAL 5012)
Matériau de la vitre frontale	Verre
Indice de protection	IP65 (EN 60529)
Classe de protection	III (EN 61140)
Poids	250 g, sans câble de connexion
Dimensions (L x l x H)	61 mm x 96 mm x 38 mm <sup>1)</sup>
MTBF	100.000 h
MTTF	40.000 h (diode laser) <sup>2)</sup>

<sup>1)</sup> Le connecteur orientable dépasse de 15 mm.

<sup>2)</sup> À 25° C.

## PERFORMANCE

Structures de code lisibles	Codes 1D
Types de codes-barres	Tous les types de codes actuels, Code 39, Code 128, Code 93, Codabar, GS1-128 / EAN 128, UPC / GTIN / EAN, 2/5 entrelacé, code pharma, GS1 DataBar, Telepen, MSI/Plessey
Procédure d'impression code	Étiquette (codes imprimés)
Dimensions de l'impression	2:1 ... 3:1
Nombre de codes par scan	1 ... 20 (Décodeur standard) 1 ... 6 (décodeur SMART)
Nombre de codes par intervalle de lecture	1 ... 50 (auto-discriminant)
Nombre de caractères par intervalle de lecture	5.000 500 (pour fonction multiplexeur en mode CAN)
Nombre de lectures multiples	1 ... 99

## INTERFACES

Ethernet	Fonction	✓, TCP/IP
	Taux de transfert des données	Interface de données (édition du résultat de lecture), Interface de service 10 / 100 Mbits / s
PROFINET	Fonction	✓
	Taux de transfert des données	PROFINET Single Port, PROFINET Dual Port (en option via module de bus de terrain externe CDF600-2) 10 / 100 Mbits / s
EtherNet/IP™	Fonction	✓
	Taux de transfert des données	10 / 100 Mbits / s
EtherCAT®	Fonction	✓
	Type d'intégration au bus de terrain	En option via un module de bus de terrain externe CDF600
Série	Fonction	✓, RS-232, RS-422, RS-485
	Taux de transfert des données	Interface de données (édition du résultat de lecture), Interface de service 2.400 Baud ... 115,2 kBaud, AUX : 57,6 kbauds (RS-232)
CAN	Fonction	✓
	Taux de transfert des données	Réseau de capteurs CAN SICK CSN (CAN Controller/CAN Device, Multiplexer/Server) 20 kbit/s ... 1 Mbit/s
CANopen	Fonction	✓
	Taux de transfert des données	20 kbit/s ... 1 Mbit/s
PROFIBUS DP	Fonction	✓
	Type d'intégration au bus de terrain	En option via un module de bus de terrain externe CDF600-2
Entrées numériques		3 (« Capteur 1 », 2 entrées via mémoire des paramètres en option CMC600 dans CDB620 / CDM420)
Sorties numériques		2 (via mémoire des paramètres en option CMC600 dans CDB620/CDM420)
Impulsion de lecture		Entrées numériques, non asservi, interface série, impulsion auto, CAN
Indicateurs optiques		6 LEDs (Ready, Result, laser, Data, CAN, LNK TX, bargraphe pour afficher le taux d'identification en pourcentage (10 LED))
Indicateurs sonores		Sonnerie/buzzer (peut être désactivé, programmation possible de la fonction d'indication de résultat)

Éléments de commande	2 touches (choix et démarrage ou arrêt de fonctions)
Logiciel de configuration	SOPAS ET
Carte mémoire	Carte mémoire microSD (Flash Card), en option

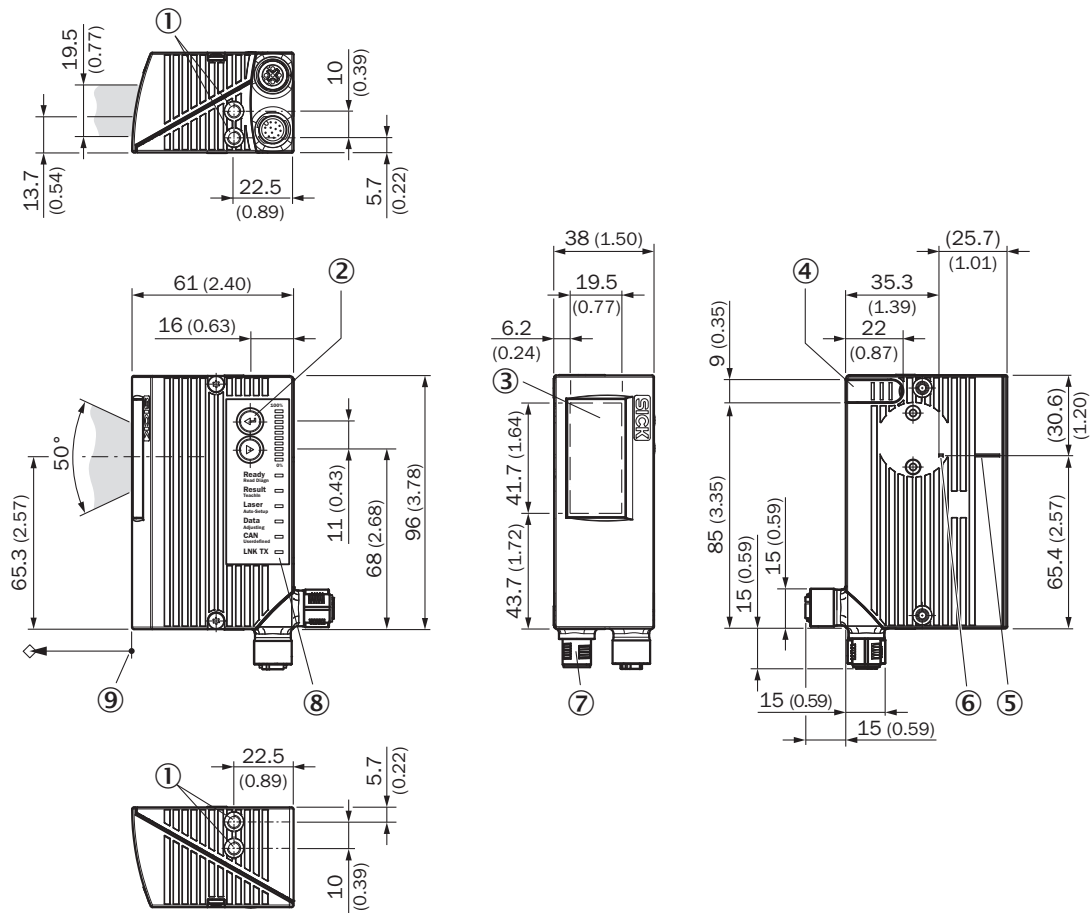
### CARACTÉRISTIQUES AMBIANTES

Compatibilité électromagnétique (CEM)	EN 61000-6-3 (2001-10) / EN 61000-6-2:2005
Immunité aux vibrations	EN 60068-2-6 (1995)
Immunité aux chocs	EN 60068-2-27 (1993)
Température de service	0 °C ... +40 °C
Température de stockage	-20 °C ... +70 °C
Humidité relative	90 %, sans condensation
Insensibilité à la lumière ambiante	2.000 lx, sur code-barres
Contraste d'impression de code-barres (PCS)	≥ 60 %

### CERTIFICATIONS

EU declaration of conformity	✓
UK declaration of conformity	✓
ACMA declaration of conformity	✓
China RoHS	✓
cULus certificate	✓
KC Mark certificate	✓
Ethercat certificate	✓
Profinet certificate	✓
BIS registration	✓
Laser safety (IEC 60825-1) declaration of manufacturer	✓
Information according to Art. 3 of Data Act (Regulation EU 2023/2854)	✓

## PLAN COTÉ CLV63X/64X/65X, JEF3XX, JEF5XX, ETHERNET, FRONTAL

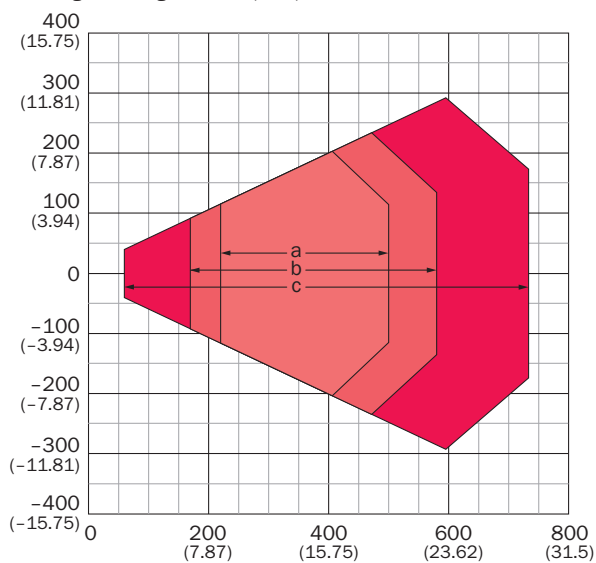


## Dimensions en mm (inch)

- ① filetage à trou borgne M5, 5 mm de profondeur (2 x), pour fixation
- ② touche de fonction (2 x)
- ③ fenêtre de lecture
- ④ capot pour le logement de la carte mémoire microSD
- ⑤ Position centrale du rayon laser dévié dans l'angle d'ouverture en V
- ⑥ Point d'impact interne : pivot du rayon laser à orientation variable
- ⑦ Connecteurs cylindriques M12 (1 connecteur mâle 12 pôles ou 17 pôles, codage en A, 1 connecteur femelle 4 pôles, codage en D) avec unité rotative formant connecteur
- ⑧ LED d'affichage d'état (6x) et afficheur bargraph
- ⑨ point de référence pour distance de lecture (du bord du boîtier à l'objet)

## DIAGRAMME DES ZONES DE LECTURE

Reading field height in mm (inch)



Reading distance in mm (inch)

For devices with plastic reading window, the depth of field is reduced by approx. 10 %.

**Resolution**

- a: 0.35 mm (13.8 mil)
- b: 0.50 mm (19.7 mil)
- c: 1.0 mm (39.4 mil)

Vous trouverez des informations supplémentaires ainsi que des accessoires adaptés, des exemples d'application et des téléchargements tels que des modèles dimensionnels CAO, des notices d'instructions et des logiciels sous [www.sick.com/1041969](http://www.sick.com/1041969)



# SICK EN BREF

SICK est une des principales entreprises au monde produisant des solutions de détection intelligentes et des solutions intégrées pour le domaine de l'automatisation industrielle. Nos technologies établissent des normes mondiales et rendent vos processus industriels plus efficaces, plus sûrs et plus durables – dans la logistique ainsi que dans la production.

SICK allie l'intelligence des capteurs à la connaissance du secteur et à des prestations de conseils certifiées. Nous offrons la base idéale pour des solutions d'automatisation évolutives et sur mesure et créons une plus-value tout au long de la chaîne de création de valeur. Nos relations de partenariat intense avec nos clients sont plus qu'une simple promesse : ensemble, nous augmentons la productivité, améliorons la qualité, protégeons la santé et la sécurité et œuvrons pour un avenir durable. Ces relations reposent sur l'empathie et la confiance.

Avec passion et esprit pionnier, SICK développe des technologies innovantes depuis 1946. Grâce à un réseau mondial dans environ 40 pays, SICK est présente dans le monde entier et toujours près de chez vous. Le siège principal de l'entreprise se trouve à Waldkirch près de Fribourg en Allemagne. Nos clients profitent de nos connaissances des exigences locales autant que mondiales que nous transposons vers des solutions sur mesure.