



DME4000-313

DME4000

CAPTEURS DE TEMPS DE VOL

SICK
Sensor Intelligence.



informations de commande

type	référence
DME4000-313	1041952

Autres modèles d'appareil et accessoires → www.sick.com/DME4000



caractéristiques techniques détaillées

Caractéristiques

Plage de mesure	0,15 m ... 220 m, sur film réfléchissant « Diamond Grade »
Objet à mesurer	Réflecteur
Résolution	50 µm ... 5.000 µm
Précision de répétition	3 mm ^{1) 2)}
Exactitude de mesure	± 6 mm
Temps de réponse	6 ms
Durée de sortie	2 ms
Faisceau de l'émetteur	
Source d'émission	Laser, rouge ³⁾
Type de lumière	Lumière rouge visible
Taille typ. du spot lumineux (distance)	130 mm (à 70 m)
	270 mm (à 150 m)
	360 mm (à 220 m)
Caractéristiques du laser	
Référence normative	IEC 60825-1:2014, EN 60825-1:2014
Classe laser	2 ⁴⁾
Vitesse de mouvement max.	10 m/s
Grandeurs caractéristiques relatives à la sécurité	
MTTF _D	101 années
DC _{avg}	0 %

¹⁾ Sur film réfléchissant « Diamond Grade ».

²⁾ Erreur statistique 1 σ, conditions ambiantes constantes, temps de préchauffage de 10 min.

³⁾ Durée de vie moyenne 50 000 h à T_J = +25 °C.

⁴⁾ Ne pas fixer des yeux le faisceau laser. Ne pas diriger le faisceau laser vers les yeux des personnes.

Interfaces

Série	✓ , RS-422
Sortie numérique	
Nombre	2
Type	Push-pull : PNP/NPN
Courant de sortie maximal I_A	$\leq 100 \text{ mA}$ ^{1) 2)}
Entrée multifonction (MF)	1 x MF ^{3) 4)}

¹⁾ Max. 100 nF / 20 mH.

²⁾ HIGH = $> U_V - 3 \text{ V}$ / LOW = $< 2 \text{ V}$.

³⁾ HIGH = $> 12 \text{ V}$ / LOW = $< 3 \text{ V}$.

⁴⁾ Non protégé contre les inversions de polarité.

Électrique

Tension d'alimentation U_B	CC 18 V ... 30 V, Valeurs limites
Consommation	Pour 24 V CC $< 250 \text{ mA}$
Ondulation résiduelle	$< 5 V_{SS}$ ¹⁾
Durée d'initialisation	1,5 s ²⁾
Affichage	Écran
Indice de protection	IP65
Classe de protection	II ³⁾
Mode de raccordement	Connecteur mâle, M16, 8 pôles

¹⁾ Ne doit pas être inférieur ou supérieur aux valeurs de tolérance U_V .

²⁾ Après perte du réflecteur $< 1 \text{ s}$ à vitesse $_{\text{max.}} < 1 \text{ m/s}$.

³⁾ Tension de mesure CC 32 V.

Mécanique

Dimensions (l x H x P)	61 mm x 85 mm x 166 mm
Matériau du boîtier	Métal (zinc moulé sous pression)
Matériau de la vitre frontale	Verre
Poids	Env. 1.650 g

Caractéristiques ambiantes

Température ambiante de fonctionnement	-10 °C ... +55 °C -10 °C ... +75 °C, fonctionnement avec refroidisseur
Température ambiante d'entreposage	-25 °C ... +75 °C
Influence de la pression atmosphérique	0,3 ppm/hPa
Influence de la température	1 ppm/K
Dérive de température	Typ. 0,1 mm/K
Standard insensibilité à la lumière ambiante	$\leq 40.000 \text{ lx}$
Charge mécanique	Choc: (EN 600 68-2-27 / -2-29) Sinus: (EN 600 68-2-6) Bruit: (EN 600 68-2-64)
Compatibilité électromagnétique (CEM)	EN 61000-6-2, EN 55011: classe B

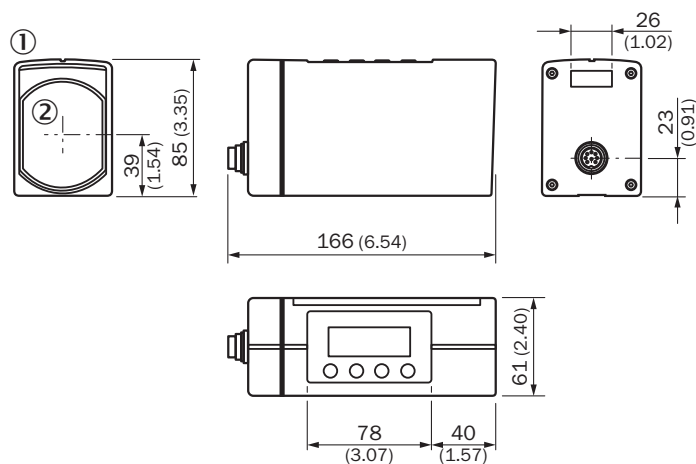
Certifications

EU declaration of conformity	✓
UK declaration of conformity	✓
ACMA declaration of conformity	✓
Moroccan declaration of conformity	✓
China RoHS	✓

Classifications

ECLASS 5.0	27270801
ECLASS 5.1.4	27270801
ECLASS 6.0	27270801
ECLASS 6.2	27270801
ECLASS 7.0	27270801
ECLASS 8.0	27270801
ECLASS 8.1	27270801
ECLASS 9.0	27270801
ECLASS 10.0	27270801
ECLASS 11.0	27270801
ECLASS 12.0	27270916
ETIM 5.0	EC001825
ETIM 6.0	EC001825
ETIM 7.0	EC001825
ETIM 8.0	EC001825
UNSPSC 16.0901	41111613

Plan coté DME4000 RS-422



Dimensions en mm (inch)

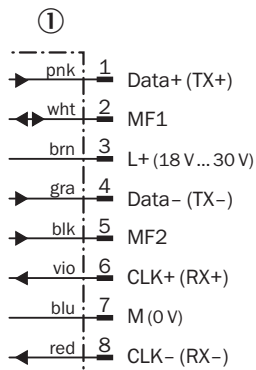
① écran LCD

② centre de l'optique

Mode de raccordement DME4/5xxx SSI/RS-422 connecteur mâle M16, 8 pôles

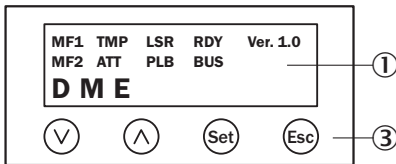


Schéma de raccordement



① connecteur mâle M16, 8 pôles

Possibilités de réglage





① écran LCD

③ zone d'entrée

accessoires recommandés

Autres modèles d'appareil et accessoires → www.sick.com/DME4000

	description succincte	type	référence
technique de fixation			
	<ul style="list-style-type: none"> Description: Unité d'ajustement Matériau: Acier inoxydable Détails: Acier inoxydable 	Support d'alignement BEF-DME	2040695

	description succincte	type	référence
réflecteurs et optique			
	<ul style="list-style-type: none">• Description: Plaque de réflecteur, bande réflecteur « Diamond Grade », 665 mm x 665 mm, matériau plaque de base : aluminium, à visser• Température de fonctionnement: -25 °C... +65 °C	PL560DG	1016806

	description succincte	type	référence
connecteurs et câbles			
	<ul style="list-style-type: none"> Description: PROFIBUS DP, torsadé(e)s par paires, blindé Mode de raccordement tête A: Connecteur mâle, M12, 5 pôles, droit, Codage B Mode de raccordement tête B: Extrémité de câble ouverte Type de signal: PROFIBUS DP Câble: 15 m, 2 fils, PUR, sans halogène Domaine d'utilisation: Domaine de l'huile/des lubrifiants, Mode chaîne porte-câble 	STL-1205-G15MQ	6036898
	<ul style="list-style-type: none"> Mode de raccordement tête A: Connecteur mâle, M12, 5 pôles, droit, Codage B Mode de raccordement tête B: Extrémité de câble ouverte Type de signal: PROFIBUS DP Câble: 10 m, 2 fils, PUR, sans halogène Description: PROFIBUS DP, torsadé(e)s par paires, blindé Remarque: Blindage des fils film AL-PT, écran total écran C galvanisé Domaine d'utilisation: Domaine de l'huile/des lubrifiants, Mode chaîne porte-câble 	STL-1205-G10MQ	6026007
	<ul style="list-style-type: none"> Description: PROFIBUS DP, résistance de terminaison Mode de raccordement tête A: Connecteur mâle, M12, 4 pôles, droit, Codage B Type de signal: PROFIBUS DP 	STE-END-Q	6021156
	<ul style="list-style-type: none"> Description: PROFIBUS DP, torsadé(e)s par paires, blindé Mode de raccordement tête A: Connecteur mâle, M12, 5 pôles, droit, Codage B Mode de raccordement tête B: Extrémité de câble ouverte Type de signal: PROFIBUS DP Câble: 5 m, 2 fils, PUR, sans halogène Remarque: Blindage des fils film AL-PT, écran total écran C galvanisé Domaine d'utilisation: Domaine de l'huile/des lubrifiants, Mode chaîne porte-câble 	STL-1205-G05MQ	6026005
	<ul style="list-style-type: none"> Description: CANopen, blindé Mode de raccordement tête A: Connecteur femelle, M12, 5 pôles, droit Mode de raccordement tête B: Extrémité de câble ouverte Type de signal: CANopen Câble: 6 m 	DOL-1205-G06MK	6028326
	<ul style="list-style-type: none"> Description: DeviceNet™, résistance de terminaison, blindé, CANopen Mode de raccordement tête A: Connecteur femelle, 7/8", 5 pôles, droit Type de signal: DeviceNet™, CANopen Section du conducteur admissible: ≤ 1,5 mm² Remarque: Pour technologie de bus de terrain 	DOS-7805-GKEND	6028329
	<ul style="list-style-type: none"> Mode de raccordement tête A: Connecteur femelle, M12, 5 pôles, droit, Codage B Mode de raccordement tête B: Extrémité de câble ouverte Type de signal: PROFIBUS DP Câble: 15 m, 2 fils, PUR, sans halogène Description: PROFIBUS DP, torsadé(e)s par paires, blindé Raccordement: Extrémité de câble ouverte Domaine d'utilisation: Domaine de l'huile/des lubrifiants 	DOL-1205-G15MQ	6032637
	<ul style="list-style-type: none"> Mode de raccordement tête A: Connecteur femelle, M12, 5 pôles, droit, Codage B Mode de raccordement tête B: Extrémité de câble ouverte Type de signal: PROFIBUS DP Câble: 10 m, 2 fils, PUR, sans halogène Description: PROFIBUS DP, torsadé(e)s par paires, blindé Raccordement: Extrémité de câble ouverte Domaine d'utilisation: Domaine de l'huile/des lubrifiants 	DOL-1205-G10MQ	6026008
	<ul style="list-style-type: none"> Mode de raccordement tête A: Connecteur femelle, M12, 5 pôles, droit, Codage B Mode de raccordement tête B: Extrémité de câble ouverte Type de signal: PROFIBUS DP Câble: 5 m, 2 fils, PUR, sans halogène Description: PROFIBUS DP, torsadé(e)s par paires, blindé Raccordement: Extrémité de câble ouverte Domaine d'utilisation: Domaine de l'huile/des lubrifiants 	DOL-1205-G05MQ	6026006
	<ul style="list-style-type: none"> Description: Blindé Mode de raccordement tête A: Connecteur femelle, M12, 8 pôles, droit Mode de raccordement tête B: Extrémité de câble ouverte Câble: 10 m, 8 fils, PUR, sans halogène Domaine d'utilisation: Mode chaîne porte-câble, Domaine de l'huile/des lubrifiants 	YF2A68-100XXXX-LEAX	6032450
	<ul style="list-style-type: none"> Description: Blindé Mode de raccordement tête A: Connecteur femelle, M12, 8 pôles, droit Mode de raccordement tête B: Extrémité de câble ouverte Câble: 5 m, 8 fils, PUR, sans halogène 	YF2A68-050XXXX-LEAX	6032449

	description succincte	type	référence
	<ul style="list-style-type: none"> • Domaine d'utilisation: Mode chaîne porte-câble, Domaine de l'huile/des lubrifiants • Description: Blindé • Mode de raccordement tête A: Connecteur femelle, M12, 8 pôles, droit • Mode de raccordement tête B: Extrémité de câble ouverte • Câble: 2 m, 8 fils, PUR, sans halogène • Raccordement: Extrémité de câble ouverte • Domaine d'utilisation: Domaine de l'huile/des lubrifiants 	YF2A68-020XXXX-LEAX	6032448
	<ul style="list-style-type: none"> • Mode de raccordement tête A: Connecteur femelle, M12, 5 pôles, Codage A • Mode de raccordement tête B: Extrémité de câble ouverte • Type de signal: Power, CAN • Câble: 5 m, 5 fils • Description: Power, non blindé, CAN 	DOL-1205-G05M_Can	6021166
	<ul style="list-style-type: none"> • Description: Blindé • Mode de raccordement tête A: Connecteur femelle, M16, 8 pôles, droit • Mode de raccordement tête B: Extrémité de câble ouverte • Câble: 10 m, PUR, sans halogène 	YF2Z18-100XXXX-LEBX	2027193
	<ul style="list-style-type: none"> • Description: Blindé • Mode de raccordement tête A: Connecteur femelle, M16, 8 pôles, droit • Mode de raccordement tête B: Extrémité de câble ouverte • Câble: 5 m, PUR, sans halogène 	YF2Z18-050XXXX-LEBX	2026742
	<ul style="list-style-type: none"> • Mode de raccordement tête A: Connecteur femelle, M12, 5 pôles, droit, Codage A • Mode de raccordement tête B: Extrémité de câble ouverte • Type de signal: Bus de terrain, CANopen, DeviceNet™ • Câble: 10 m, 5 fils, PUR, sans halogène • Description: Bus de terrain, blindé, CANopen, DeviceNet™ • Raccordement: Extrémité de câble ouverte • Remarque: Blindé sur broche 1 	YF2A14-100C1BX-LEAX	6021175

SICK EN BREF

SICK est l'un des principaux fabricants de capteurs et de solutions de détection intelligents pour les applications industrielles. Notre gamme unique de produits et de services vous fournit tous les outils dont vous avez besoin pour la gestion sûre et efficace de vos processus, la protection des personnes contre les accidents et la prévention des dommages environnementaux.

Nous possédons une vaste expérience dans de nombreux secteurs et connaissons vos processus et vos exigences. Nous sommes en mesure de vous proposer les capteurs intelligents qui répondent parfaitement à vos besoins. Nos solutions systèmes sont testées et améliorées dans des centres d'application situés en Europe, en Asie et en Amérique du Nord afin de satisfaire pleinement nos clients. Cette rigueur a fait de notre entreprise un fournisseur et partenaire de développement fiable.

Nous proposons également une gamme complète de services : les SICK LifeTime Services vous accompagnent tout au long du cycle de vie de vos machines et vous garantissent sécurité et productivité.

C'est ainsi que nous concevons la détection intelligente.

DANS LE MONDE ENTIER, PRÈS DE CHEZ VOUS :

Interlocuteurs et autres sites sur → www.sick.com