



HLG2-050E811

HLG

RIDEAUX D'AUTOMATISME

SICK
Sensor Intelligence.



illustration non contractuelle



informations de commande

type	référence
HLG2-050E811	1041849

Autres modèles d'appareil et accessoires → www.sick.com/HLG

caractéristiques techniques détaillées

Caractéristiques

Principe du capteur	Émetteur / récepteur
Plus petit objet détectable (MDO)	Faisceau parallèle, 2 mm
Entraxe des faisceaux	2 mm
Nombre de faisceaux	26
Hauteur de détection	50 mm

Mécanique/électronique

Longueur d'onde	950 nm
Tension d'alimentation U_V	CC 15 V ... 30 V ¹⁾
Consommation électrique émetteur	56,3 mA ¹⁾
Consommation électrique récepteur	125,2 mA ¹⁾
Ondulation résiduelle	< 5 V _{ss}
Courant de sortie I_{max}	≤ 100 mA
Charge de sortie, capacitive	100 nF
Charge de sortie, inductive	1 H
Durée d'initialisation	0,8 s
Sortie de commutation	2 x NPN ²⁾
Mode sortie	Q commutation sombre ³⁾
Entrée Apprentissage (Teach-in)	PNP
Dimensions (l x H x P)	34 mm x 123 mm x 29 mm
Mode de raccordement	Connecteur mâle M12, 8 pôles

¹⁾ Valeurs standard.

²⁾ Q / \bar{Q} .

³⁾ Q = activée quand au moins un faisceau est interrompu, /Q = activée quand tous les faisceaux sont libres.

Matériau du boîtier	Aluminium
Affichage	LED
Synchronisation	Câble
Indice de protection	IP54
Protections électriques	Raccordements U _v protégés contre l'inversion de polarité Sortie Q protégée contre les courts-circuits Suppression des impulsions parasites
Classe de protection	III
Poids	135 g
Vitre frontale	PMMA

¹⁾ Valeurs standard.

²⁾ Q / \bar{Q} .

³⁾ Q = activée quand au moins un faisceau est interrompu, /Q = activée quand tous les faisceaux sont libres.

Performance

Portée maximale	2 m
Portée minimale	≥ 0 mm
Portée de travail	1,5 m
Temps de réponse	Faisceau parallèle, 3 ms ¹⁾

¹⁾ Avec charge ohmique.

Caractéristiques ambiantes

Immunité aux chocs	10 g / DIN EN 60068-2-29 / 16 ms
Immunité aux vibrations	5 g, 10 Hz ... 55 Hz (CEI 68-2-6)
CEM	EN 60947-5-2
Insensibilité à la lumière ambiante	Indirect: ≤ 50.000 lx ¹⁾
Température de fonctionnement	-25 °C ... +55 °C
Température ambiante d'entreposage	-40 °C ... +70 °C

¹⁾ Lumière du soleil.

Certifications

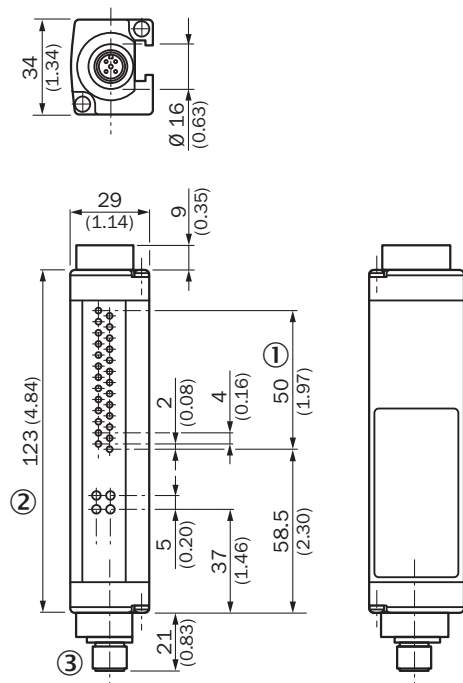
EU declaration of conformity	✓
UK declaration of conformity	✓
ACMA declaration of conformity	✓
Moroccan declaration of conformity	✓
China RoHS	✓
Information according to Art. 3 of Data Act (Regulation EU 2023/2854)	✓

Classifications

ECLASS 5.0	27270910
ECLASS 5.1.4	27270910
ECLASS 6.0	27270910
ECLASS 6.2	27270910
ECLASS 7.0	27270910

ECLASS 8.0	27270910
ECLASS 8.1	27270910
ECLASS 9.0	27270910
ECLASS 10.0	27270910
ECLASS 11.0	27270910
ECLASS 12.0	27270910
ETIM 5.0	EC002549
ETIM 6.0	EC002549
ETIM 7.0	EC002549
ETIM 8.0	EC002549
UNSPSC 16.0901	39121528

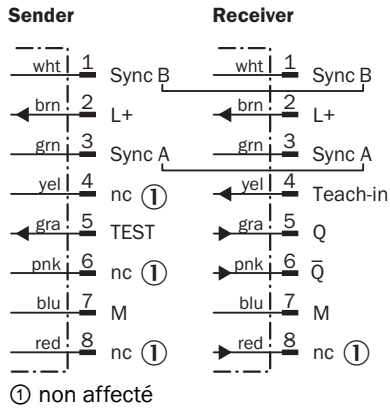
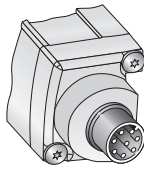
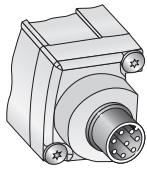
Plan coté



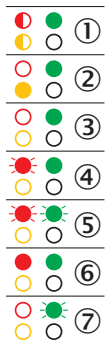
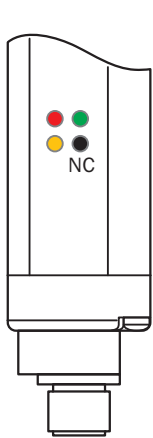
Dimensions en mm (inch)

- ① hauteur de détection: 50mm
- ② témoin de réception / Power-on
- ③ connecteur mâle M12, 8 pôles

Mode et schéma de raccordement



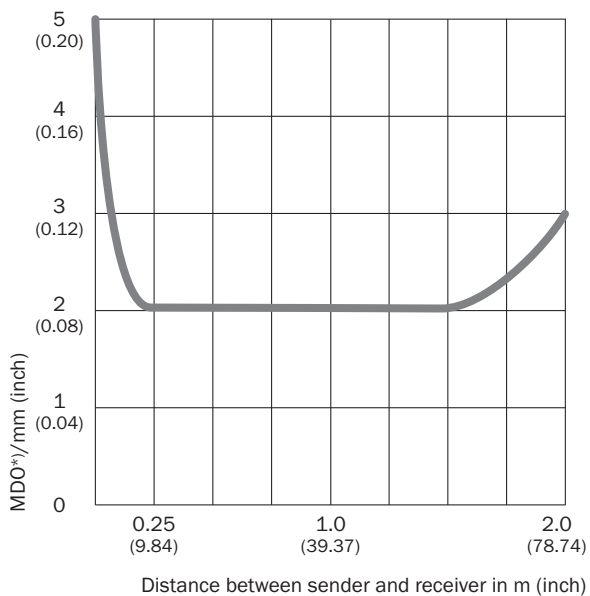
Possibilités de réglage récepteur



● blinks with 3 Hz
● on
○ out
① on or out

- ① Tension d'alimentation
- ② Faisceau lumineux libre
- ③ Faisceau lumineux interrompu
- ④ Défaut de synchronisation
- ⑤ Signal de réception faible pour l'apprentissage
- ⑥ Erreur de l'appareil
- ⑦ Procédure d'apprentissage activée

caractéristique : MDO



*) MDO: Minimum detectable object size measured in a direction parallel to the HLG

accessoires recommandés

Autres modèles d'appareil et accessoires → www.sick.com/HLG

	description succincte	type	référence
technique de fixation			
	<ul style="list-style-type: none"> • Description: Set de fixation 1, fixations pivotantes • Matériau: Plastique • Détails: Plastique • Unité d'emballage: 4 pièce • Convient pour: Toutes les hauteurs de champ de protection dans un petit boîtier 	BEF-2SMKEAKU4	2019649

	description succincte	type	référence
connecteurs et câbles			
	<ul style="list-style-type: none"> Mode de raccordement tête A: Connecteur femelle, M12, 8 pôles, Codage A Mode de raccordement tête B: Connecteur femelle, M12, 8 pôles, Codage A Mode de raccordement tête C: Connecteur mâle, M12, 8 pôles, Codage A Description: Non blindé 	SBO-02F12-SM	6029306
	<ul style="list-style-type: none"> Mode de raccordement tête A: Connecteur femelle, M12, 8 pôles, droit, Codage A Mode de raccordement tête B: Connecteur mâle, M12, 8 pôles, droit, Codage A Type de signal: Câble capteur / actionneur Câble: 1 m, 8 fils, PUR, sans halogène Description: Câble capteur / actionneur, blindé Domaine d'utilisation: Mode chaîne porte-câble, Domaine de l'huile/des lubrifiants, robots, Mode chaîne porte-câble 	YF2A28-010UA6M2A28	2096108
	<ul style="list-style-type: none"> Mode de raccordement tête A: Connecteur femelle, M12, 8 pôles, droit, Codage A Mode de raccordement tête B: Extrémité de câble ouverte Type de signal: Câble capteur / actionneur Câble: 5 m, 8 fils, PVC Description: Câble capteur / actionneur, blindé Domaine d'utilisation: Zones non sollicitées, Domaine de produit chimique 	YF2A28-050VA6X-LEAX	2096244
	<ul style="list-style-type: none"> Mode de raccordement tête A: Connecteur femelle, M12, 8 pôles, droit, Codage A Mode de raccordement tête B: Connecteur mâle, M12, 8 pôles, droit, Codage A Type de signal: Câble capteur / actionneur Câble: 3 m, 8 fils, PUR, sans halogène Description: Câble capteur / actionneur, blindé Domaine d'utilisation: Mode chaîne porte-câble, Domaine de l'huile/des lubrifiants, robots, Mode chaîne porte-câble 	YF2A28-030UA6M2A28	2145504
	<ul style="list-style-type: none"> Mode de raccordement tête A: Connecteur femelle, M12, 8 pôles, droit, Codage A Mode de raccordement tête B: Connecteur mâle, M12, 8 pôles, coudé, Codage A Type de signal: Câble capteur / actionneur Câble: 1 m, 8 fils, PUR, sans halogène Description: Câble capteur / actionneur, blindé Domaine d'utilisation: Zones non sollicitées, Domaine de l'huile/des lubrifiants, robots, Mode chaîne porte-câble 	YF2A28-010UA6N2A28	2151462

SICK EN BREF

SICK est l'un des principaux fabricants de capteurs et de solutions de détection intelligents pour les applications industrielles. Notre gamme unique de produits et de services vous fournit tous les outils dont vous avez besoin pour la gestion sûre et efficace de vos processus, la protection des personnes contre les accidents et la prévention des dommages environnementaux.

Nous possédons une vaste expérience dans de nombreux secteurs et connaissons vos processus et vos exigences. Nous sommes en mesure de vous proposer les capteurs intelligents qui répondent parfaitement à vos besoins. Nos solutions systèmes sont testées et améliorées dans des centres d'application situés en Europe, en Asie et en Amérique du Nord afin de satisfaire pleinement nos clients. Cette rigueur a fait de notre entreprise un fournisseur et partenaire de développement fiable.

Nous proposons également une gamme complète de services : les SICK LifeTime Services vous accompagnent tout au long du cycle de vie de vos machines et vous garantissent sécurité et productivité.

C'est ainsi que nous concevons la détection intelligente.

DANS LE MONDE ENTIER, PRÈS DE CHEZ VOUS :

Interlocuteurs et autres sites sur → www.sick.com