



# CLV621-3000

CLV62x

LECTEUR DE CODES-BARRES FIXE

**SICK**  
Sensor Intelligence.



### informations de commande

type	référence
CLV621-3000	1041790

Autres modèles d'appareil et accessoires → [www.sick.com/CLV62x](http://www.sick.com/CLV62x)



### caractéristiques techniques détaillées

#### Caractéristiques

<b>Version</b>	Long Range
<b>Mode de raccordement</b>	Câble
<b>Fenêtre de lecture</b>	Sur le côté (105°)
<b>Type de capteur</b>	Lecteur multitrames
<b>Mise au point optique</b>	Focale fixe
<b>Source lumineuse</b>	Point lumineux, laser, visible, rouge, 655 nm
<b>Classe laser</b>	2, conforme à 21 CFR 1040.10 à l'exception des différences selon « Laser Notice No. 50 » du 24 juin 2007 (EN 60825-1:2014+A11:2021, IEC 60825-1:2014)
<b>Angle d'ouverture</b>	≤ 50°
<b>Distance de lecture</b>	60 mm ... 730 mm <sup>1)</sup>
<b>Fréquence de balayage</b>	400 Hz ... 1.200 Hz
<b>Résolution du code</b>	0,35 mm ... 1 mm
<b>Hauteur de trame, nombre de lignes, à distance</b>	15 mm, 8, 185 mm

<sup>1)</sup> Voir le diagramme des zones de lecture pour plus de détails.

#### Mécanique/électronique

<b>Mode de raccordement</b>	1 x connecteur mâle D-Sub-HD 15 pôles (0,9 m)
-----------------------------	---

<sup>1)</sup> À 25° C.

<b>Tension d'alimentation</b>	10 V DC ... 30 V DC
<b>Puissance absorbée</b>	4,5 W
<b>Matériau du boîtier</b>	Aluminium moulé sous pression
<b>Couleur du boîtier</b>	Bleu clair (RAL 5012)
<b>Matériau de la vitre frontale</b>	Verre
<b>Indice de protection</b>	IP65 (DIN 40 050)
<b>Classe de protection</b>	III (VDE 0106/IEC 1010-1)
<b>Poids</b>	250 g, avec câble de connexion
<b>Dimensions (L x l x H)</b>	80 mm x 66 mm x 38 mm
<b>MTBF</b>	100.000 h
<b>MTTF</b>	40.000 h (diode laser) <sup>1)</sup>

<sup>1)</sup> à 25° C.

## Performance

<b>Structures de code lisibles</b>	Codes 1D
<b>Types de codes-barres</b>	Tous les types de codes actuels, Code 39, Code 128, Code 93, Codabar, GS1-128 / EAN 128, UPC / GTIN / EAN, 2/5 entrelacé, code pharma, GS1 DataBar, Telepen, MSI/Plessey
<b>Procédure d'impression code</b>	Étiquette (codes imprimés)
<b>Dimensions de l'impression</b>	2:1 ... 3:1
<b>Nombre de codes par scan</b>	1 ... 20 (Décodeur standard) 1 ... 6 (SMART620)
<b>Nombre de codes par intervalle de lecture</b>	1 ... 50 (auto-discriminant)
<b>Nombre de caractères par intervalle de lecture</b>	1.500 500 (pour fonction multiplexeur en mode CAN)
<b>Nombre de lectures multiples</b>	1 ... 99

## Interfaces

<b>PROFINET</b>	✓
Type d'intégration au bus de terrain	En option via un module de bus de terrain externe CDF600-2
Fonction	PROFINET Single Port, PROFINET Dual Port
<b>EtherCAT®</b>	✓
Type d'intégration au bus de terrain	En option via un module de bus de terrain externe CDF600
<b>Série</b>	✓, RS-232, RS-422, RS-485
Fonction	Interface de données (édition du résultat de lecture), Interface de service
Taux de transfert des données	2.400 Baud ... 115,2 kBaud, AUX : 57,6 kbauds (RS-232)
<b>CAN</b>	✓
Fonction	Réseau de capteurs CAN SICK CSN (CAN Controller/CAN Device, Multiplexer/Server)
Taux de transfert des données	20 kbit/s ... 1 Mbit/s
<b>CANopen</b>	✓
Taux de transfert des données	20 kbit/s ... 1 Mbit/s
<b>PROFIBUS DP</b>	✓
Type d'intégration au bus de terrain	En option via un module de bus de terrain externe CDF600-2
<b>Entrées numériques</b>	4 (« Capteur 1 », « Capteur 2 », 2 entrées via mémoire des paramètres en option CMC600 dans CDB620 / CDM420)

<b>Sorties numériques</b>	4 ("Résultat 1", "Résultat 2", 2 sorties via mémoire des paramètres en option CMC600 dans CDB620/CDM420)
<b>Impulsion de lecture</b>	Entrées numériques, non asservi, interface série, impulsion auto, CAN
<b>Indicateurs optiques</b>	6 LEDs (Ready, Result, laser, Data, CAN, LNK TX)
<b>Indicateurs sonores</b>	Sonnerie/buzzer (peut être désactivé, programmation possible de la fonction d'indication de résultat)
<b>Logiciel de configuration</b>	SOPAS ET

### Caractéristiques ambiantes

<b>Compatibilité électromagnétique (CEM)</b>	EN 61000-6-3 (2001-10) / EN 61000-6-2:2005
<b>Immunité aux vibrations</b>	EN 60068-2-6 (1995)
<b>Immunité aux chocs</b>	EN 60068-2-27 (1993)
<b>Température de service</b>	0 °C ... +40 °C
<b>Température de stockage</b>	-20 °C ... +70 °C
<b>Humidité relative admissible</b>	90 %, sans condensation
<b>Insensibilité à la lumière ambiante</b>	2.000 lx, sur code-barres
<b>Contraste d'impression de code-barres (PCS)</b>	≥ 60 %

### Remarques générales

<b>Remarque concernant l'utilisation</b>	Pour la liaison Ethernet, veuillez utiliser la version Ethernet du CLV6xx
--	---

### Classifications

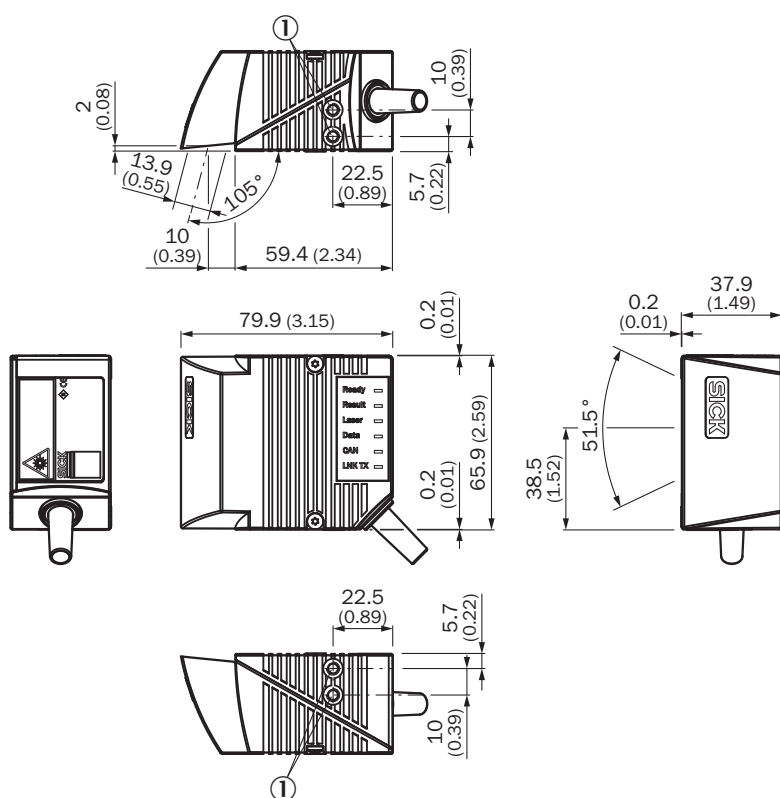
<b>ECLASS 5.0</b>	27280102
<b>ECLASS 5.1.4</b>	27280102
<b>ECLASS 6.0</b>	27280102
<b>ECLASS 6.2</b>	27280102
<b>ECLASS 7.0</b>	27280102
<b>ECLASS 8.0</b>	27280102
<b>ECLASS 8.1</b>	27280102
<b>ECLASS 9.0</b>	27280102
<b>ECLASS 10.0</b>	27280102
<b>ECLASS 11.0</b>	27280102
<b>ECLASS 12.0</b>	27280102
<b>ETIM 5.0</b>	EC002550
<b>ETIM 6.0</b>	EC002550
<b>ETIM 7.0</b>	EC002550
<b>ETIM 8.0</b>	EC002550
<b>UNSPSC 16.0901</b>	43211701

### Certifications

<b>EU declaration of conformity</b>	✓
<b>UK declaration of conformity</b>	✓
<b>ACMA declaration of conformity</b>	✓
<b>China RoHS</b>	✓

<b>cULus certificate</b>	✓
<b>Ethercat certificate</b>	✓
<b>Profinet certificate</b>	✓
<b>BIS registration</b>	✓
<b>Laser safety (IEC 60825-1) declaration of manufacturer</b>	✓
<b>Information according to Art. 3 of Data Act (Regulation EU 2023/2854)</b>	✓
<b>4Dpro</b>	✓

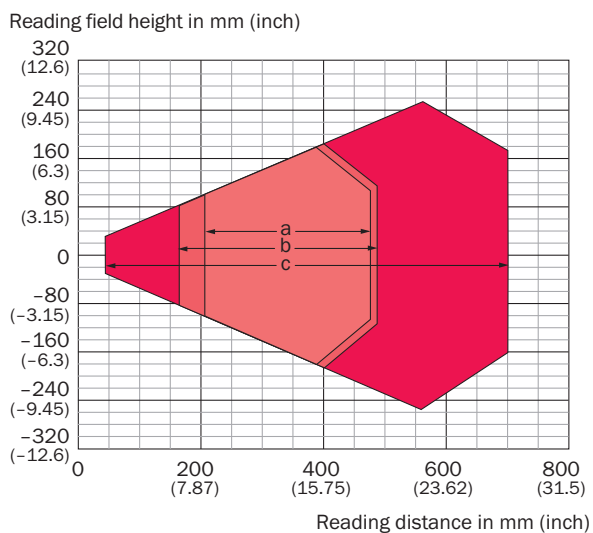
Plan coté CLV62x Standard, latéral



Dimensions en mm (inch)

① M5

## Diagramme des zones de lecture






### Resolution

- a: 0.35 mm (13.8 mil)
- b: 0.50 mm (19.7 mil)
- c: 1.00 mm (39.4 mil)

## accessoires recommandés

Autres modèles d'appareil et accessoires → [www.sick.com/CLV62x](http://www.sick.com/CLV62x)

	description succincte	type	référence
modules d'intégration et adaptateurs			
	<ul style="list-style-type: none"> <li><b>Description:</b> Mémoire des paramètres externe pour l'intégration dans CDB620/CDB650/CDM42x</li> </ul>	CMC600-101	1042259
technique de fixation			
	<ul style="list-style-type: none"> <li><b>Description:</b> Équerre avec plaque d'adaptation</li> </ul>	Équerre de fixation	2042902
boîtiers répartiteurs			
		CDB620-001	1042256

## SICK EN BREF

SICK est l'un des principaux fabricants de capteurs et de solutions de détection intelligents pour les applications industrielles. Notre gamme unique de produits et de services vous fournit tous les outils dont vous avez besoin pour la gestion sûre et efficace de vos processus, la protection des personnes contre les accidents et la prévention des dommages environnementaux.

Nous possédons une vaste expérience dans de nombreux secteurs et connaissons vos processus et vos exigences. Nous sommes en mesure de vous proposer les capteurs intelligents qui répondent parfaitement à vos besoins. Nos solutions systèmes sont testées et améliorées dans des centres d'application situés en Europe, en Asie et en Amérique du Nord afin de satisfaire pleinement nos clients. Cette rigueur a fait de notre entreprise un fournisseur et partenaire de développement fiable.

Nous proposons également une gamme complète de services : les SICK LifeTime Services vous accompagnent tout au long du cycle de vie de vos machines et vous garantissent sécurité et productivité.

**C'est ainsi que nous concevons la détection intelligente.**

## DANS LE MONDE ENTIER, PRÈS DE CHEZ VOUS :

Interlocuteurs et autres sites sur → [www.sick.com](http://www.sick.com)