

# HISIC450-R250

HISIC

CAPTEURS PHOTOÉLECTRIQUES

**SICK**  
Sensor Intelligence.

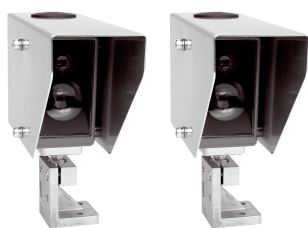


illustration non contractuelle

## informations de commande

type	référence
HISIC450-R250	1041347

Autres modèles d'appareil et accessoires → [www.sick.com/HISIC](http://www.sick.com/HISIC)

## caractéristiques techniques détaillées

### Caractéristiques

<b>Principe de fonctionnement</b>	Barrière émetteur-récepteur
<b>Distance de commutation max.</b>	≤ 100 m <sup>1)</sup>
<b>Applications spéciales</b>	Surhauteur
<b>Contenu de la livraison</b>	2 x émetteur, 2 x récepteur, 4 x support rotule, matériau acier inoxydable 1.4581, 4 x visière contre les intempéries, matériau acier inoxydable 1.4571, revêtement par poudre

<sup>1)</sup> Pour mesure en extérieur.

### Électrique

<b>Tension d'alimentation U<sub>e</sub></b>	20 V AC/DC ... 250 V AC/DC <sup>1)</sup>
<b>Sortie numérique</b>	
Nombre	1
Type	Contacts de relais
Courant de sortie I <sub>max</sub>	750 mA
Puissance absorbée	120 W
Circuits de protection Entrées	Avec séparation galvanique
Temps de réponse	≤ 10 ms
<b>Puissance absorbée</b>	≤ 6 W

<sup>1)</sup> Tolérance de ± 10 %.

### Mécanique

<b>Dimensions (l x H x P)</b>	60 mm x 126 mm x 105 mm
-------------------------------	-------------------------

### Caractéristiques ambiantes

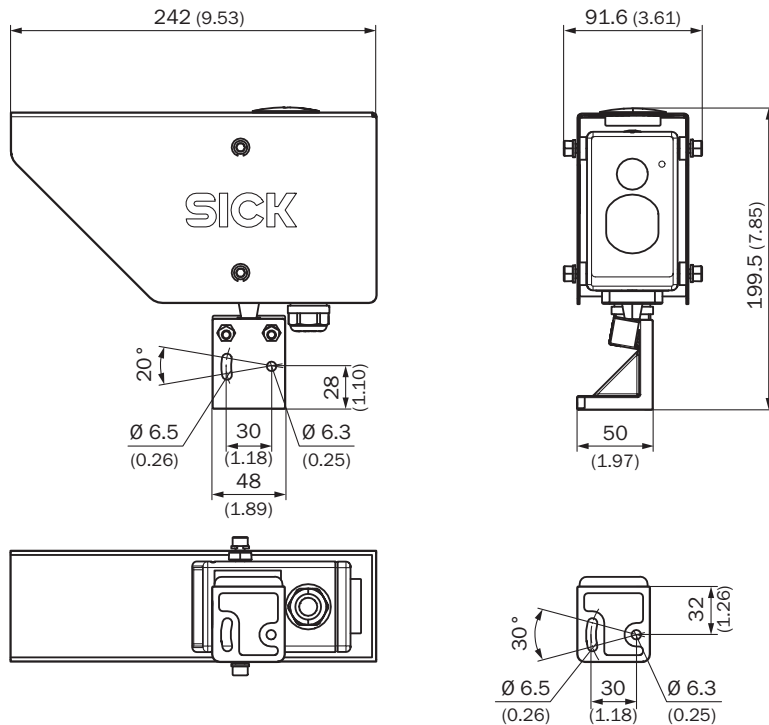
<b>Indice de protection</b>	IP67
<b>Température de fonctionnement</b>	-25 °C ... +55 °C

### Classifications

<b>ECLASS 5.0</b>	27270902
<b>ECLASS 5.1.4</b>	27270902
<b>ECLASS 6.0</b>	27270902
<b>ECLASS 6.2</b>	27270902
<b>ECLASS 7.0</b>	27270902

<b>ECLASS 8.0</b>	27270902
<b>ECLASS 8.1</b>	27270902
<b>ECLASS 9.0</b>	27270902
<b>ECLASS 10.0</b>	27270902
<b>ECLASS 11.0</b>	27270902
<b>ETIM 5.0</b>	EC002717
<b>ETIM 6.0</b>	EC002717
<b>ETIM 7.0</b>	EC002717
<b>ETIM 8.0</b>	EC002717
<b>UNSPSC 16.0901</b>	46171620

Emetteur/récepteur HISIC450



Dimensions en mm (inch)

## SICK EN BREF

SICK est l'un des principaux fabricants de capteurs et de solutions de détection intelligents pour les applications industrielles. Notre gamme unique de produits et de services vous fournit tous les outils dont vous avez besoin pour la gestion sûre et efficace de vos processus, la protection des personnes contre les accidents et la prévention des dommages environnementaux.

Nous possédons une vaste expérience dans de nombreux secteurs et connaissons vos processus et vos exigences. Nous sommes en mesure de vous proposer les capteurs intelligents qui répondent parfaitement à vos besoins. Nos solutions systèmes sont testées et améliorées dans des centres d'application situés en Europe, en Asie et en Amérique du Nord afin de satisfaire pleinement nos clients. Cette rigueur a fait de notre entreprise un fournisseur et partenaire de développement fiable.

Nous proposons également une gamme complète de services : les SICK LifeTime Services vous accompagnent tout au long du cycle de vie de vos machines et vous garantissent sécurité et productivité.

**C'est ainsi que nous concevons la détection intelligente.**

## DANS LE MONDE ENTIER, PRÈS DE CHEZ VOUS :

Interlocuteurs et autres sites sur → [www.sick.com](http://www.sick.com)