



# LMS100-10000

LMS1xx

CAPTEURS 2D-LIDAR

**SICK**  
Sensor Intelligence.



### informations de commande

type	référence
LMS100-10000	1041113

Autres modèles d'appareil et accessoires → [www.sick.com/LMS1xx](http://www.sick.com/LMS1xx)



### caractéristiques techniques détaillées

#### Caractéristiques

<b>Domaine d'application</b>	Indoor
<b>Source lumineuse</b>	Infrarouge (905 nm)
<b>Classe laser</b>	1 (IEC 60825-1:2014, EN 60825-1:2014+A11:2021)
<b>Angle d'ouverture</b>	Horizontal 270°
<b>Fréquence de balayage</b>	25 Hz 50 Hz
<b>Résolution angulaire</b>	Horizontal 0,25° 0,5°
<b>Chauffages</b>	Non
<b>Zone de fonctionnement</b>	0,5 m ... 20 m
<b>Portée</b>	Avec un coefficient de réflexion diffuse de 10 % 18 m Avec un coefficient de réflexion diffuse de 90 % 20 m
<b>Nombre d'échos évalués</b>	2
<b>Correction de brouillard</b>	Oui

#### Mécanique/électronique

<b>Mode de raccordement</b>	1 x connecteur système avec bloc de bornier à vis
<b>Tension d'alimentation</b>	10,8 V DC ... 30 V DC
<b>Puissance absorbée</b>	22 W
<b>Couleur du boîtier</b>	Bleu clair (RAL 5012)
<b>Indice de protection</b>	IP65 (EN 60529, paragraphe 14.2.5)
<b>Classe de protection</b>	III (EN 61010-1:2010-10)
<b>Poids</b>	1,1 kg
<b>Dimensions (L x l x H)</b>	105 mm x 102 mm x 152 mm

<b>MTBF</b>	> 100 années
<b>MTTFd</b>	> 100 années

#### Grandeurs caractéristiques relatives à la sécurité

<b>MTTF<sub>D</sub></b>	> 100 années
-------------------------	--------------

#### Performance

<b>Temps de réponse</b>	≥ 20 ms
<b>Forme d'objet détectable</b>	Pratiquement au choix
<b>Erreur systématique</b>	± 30 mm <sup>1)</sup>
<b>Erreur statistique</b>	12 mm <sup>1)</sup>
<b>Application intégrée</b>	Évaluation des champs
<b>Nombre de jeux de champs</b>	10 champs
<b>Scénarios d'évaluation simultanés</b>	10

<sup>1)</sup> Valeur typique ; valeur réelle en fonction des conditions ambiantes.

#### Interfaces

<b>Ethernet</b>	✓ , TCP/IP
	Fonction Interface de données (édition du résultat de lecture)
Taux de transfert des données	10 / 100 Mbits / s
<b>Série</b>	✓ , RS-232
	Fonction Interface de données (édition du résultat de lecture), Interface de service
Taux de transfert des données	9,6 kBaud ... 115,2 kBaud
<b>CAN</b>	✓
	Fonction Extension du nombre de sorties
<b>Entrées/sorties numériques</b>	Entrées 2 entrées numériques et 2 entrées de codeur
	Sorties 3
	<b>Indicateurs optiques</b> Afficheur à 7 segments (ainsi que 5 LED pour l'affichage de l'état de l'appareil, l'avertissement d'encrassement et l'état des sorties)

#### Caractéristiques ambiantes

<b>Coefficient de réflexion diffuse</b>	3 % ... > 1.000 % (réflecteurs)
<b>Compatibilité électromagnétique (CEM)</b>	EN 61000-6-2:2005 / EN 61000-6-3:2007+A1:2011
<b>Immunité aux vibrations</b>	EN 60068-2-6 (1995-04)
<b>Immunité aux chocs</b>	EN 60068-2-27 (1993-03)
<b>Température de service</b>	0 °C ... +50 °C
<b>Température de stockage</b>	-30 °C ... +70 °C
<b>Insensibilité à la lumière ambiante</b>	80.000 lx

#### Remarques générales

<b>Remarque concernant l'utilisation</b>	Le capteur n'est pas un composant de sécurité au sens des normes de sécurité pour les machines.respectivement en vigueur.
------------------------------------------	---------------------------------------------------------------------------------------------------------------------------

#### Certifications

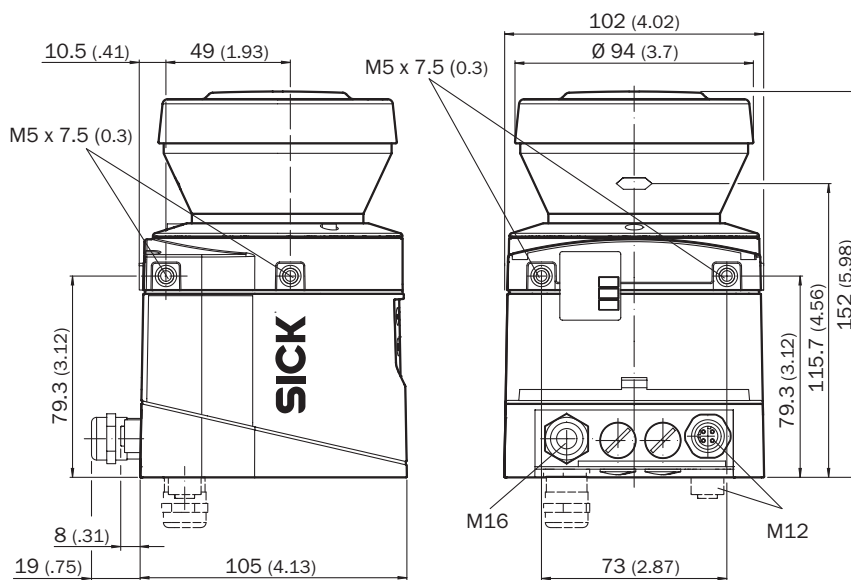
<b>EU declaration of conformity</b>	✓
-------------------------------------	---

<b>UK declaration of conformity</b>	✓
<b>ACMA declaration of conformity</b>	✓
<b>China RoHS</b>	✓
<b>Certificat cTUVus</b>	✓
<b>Information according to Art. 3 of Data Act (Regulation EU 2023/2854)</b>	✓

### Classifications

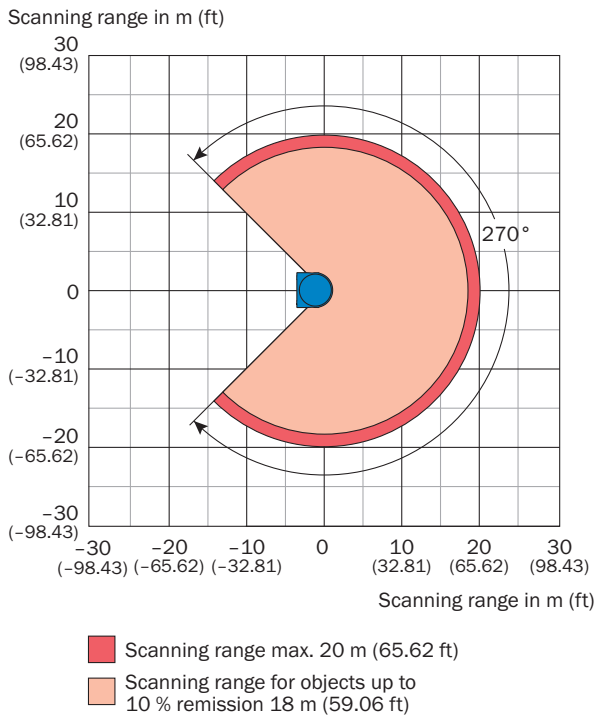
<b>ECLASS 5.0</b>	27270990
<b>ECLASS 5.1.4</b>	27270990
<b>ECLASS 6.0</b>	27270913
<b>ECLASS 6.2</b>	27270913
<b>ECLASS 7.0</b>	27270913
<b>ECLASS 8.0</b>	27270913
<b>ECLASS 8.1</b>	27270913
<b>ECLASS 9.0</b>	27270913
<b>ECLASS 10.0</b>	27270913
<b>ECLASS 11.0</b>	27270913
<b>ECLASS 12.0</b>	27270913
<b>ETIM 5.0</b>	EC002550
<b>ETIM 6.0</b>	EC002550
<b>ETIM 7.0</b>	EC002550
<b>ETIM 8.0</b>	EC002550
<b>UNSPSC 16.0901</b>	41111615

### Plan coté

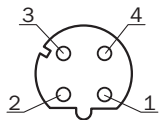


Dimensions en mm (inch)

## Diagramme des zones de fonctionnement



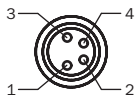
## Mode de raccordement Ethernet



connecteur femelle M12, 4 pôles, codage D

- ① TX+
- ② RX+
- ③ TX-
- ④ RX-

## Affectation des broches Interface de service



connecteur femelle M8, 4 pôles

- ① Réserve
- ② RxD AUX
- ③ GND RS
- ④ TxD AUX

### accessoires recommandés

Autres modèles d'appareil et accessoires → [www.sick.com/LMS1xx](http://www.sick.com/LMS1xx)

	description succincte	type	référence
<b>technique de fixation</b>			
	<ul style="list-style-type: none"> <li><b>Description:</b> Équerre de fixation pour montage par l'arrière, au mur ou sur une machine</li> <li><b>Matériau:</b> Aluminium anodisé</li> <li><b>Détails:</b> AlMg3, anodisé noir</li> <li><b>Unité d'emballage:</b> 1 pièce</li> <li><b>Contenu de la livraison:</b> Équerre de fixation, 4 vis à tête fraisée M5 x 10</li> </ul>	Kit de fixation 1a	2034324
	<ul style="list-style-type: none"> <li><b>Description:</b> Équerre de fixation pour montage par l'arrière, au mur ou sur une machine avec capot de protection de l'optique</li> <li><b>Matériau:</b> Aluminium anodisé</li> <li><b>Détails:</b> AlMg3, anodisé noir</li> <li><b>Unité d'emballage:</b> 1 pièce</li> <li><b>Contenu de la livraison:</b> Équerre de fixation, 4 vis à tête fraisée M5 x 10</li> </ul>	Kit de fixation 1b	2034325
	<ul style="list-style-type: none"> <li><b>Description:</b> Équerre de fixation, réglage possible sur l'axe transversal, uniquement avec le kit de fixation 1a (2034324) ou 1b (2034325)</li> <li><b>Matériau:</b> Aluminium anodisé</li> <li><b>Détails:</b> AlMg3, anodisé noir</li> <li><b>Unité d'emballage:</b> 1 pièce</li> <li><b>Contenu de la livraison:</b> Équerre de fixation, 4 x vis à tête fraisée avec rondelles M4 x 10, 4 x rondelles élastiques</li> </ul>	Kit de fixation 2	2039302
	<ul style="list-style-type: none"> <li><b>Description:</b> Plaque de fixation, ajustement possible sur l'axe longitudinal, uniquement avec le kit de fixation 2 (2039302)</li> <li><b>Matériau:</b> Aluminium anodisé</li> <li><b>Détails:</b> AlMg3, anodisé noir</li> <li><b>Unité d'emballage:</b> 1 pièce</li> <li><b>Contenu de la livraison:</b> Plaque de fixation, 2 x vis à tête fraisée avec rondelles M4 x 10, 2 x rondelle élastique</li> </ul>	Kit de fixation 3	2039303
<b>connecteurs et câbles</b>			
	<ul style="list-style-type: none"> <li><b>Mode de raccordement tête A:</b> Connecteur mâle, M12, 4 pôles, droit, Codage D</li> <li><b>Mode de raccordement tête B:</b> Connecteur mâle, RJ45, 4 pôles, droit</li> <li><b>Type de signal:</b> Ethernet, PROFINET</li> <li><b>Câble:</b> 5 m, 4 fils, PUR, sans halogène</li> <li><b>Description:</b> Ethernet, blindé, PROFINET</li> <li><b>Domaine d'utilisation:</b> Mode chaîne porte-câble, Domaine de l'huile/des lubrifiants</li> </ul>	YM2D24-050PN1MR-JA4	2106184
	<ul style="list-style-type: none"> <li><b>Description:</b> Non blindé</li> <li><b>Mode de raccordement tête A:</b> Extrémité de câble ouverte</li> <li><b>Mode de raccordement tête B:</b> Extrémité de câble ouverte</li> <li><b>Contenu de la livraison:</b> Au mètre</li> <li><b>Câble:</b> 15 fils, AWG20, PVC</li> <li><b>Remarque:</b> En bobine de 100 m</li> </ul>	Câble de raccordement	6030795

## SICK EN BREF

SICK est l'un des principaux fabricants de capteurs et de solutions de détection intelligents pour les applications industrielles. Notre gamme unique de produits et de services vous fournit tous les outils dont vous avez besoin pour la gestion sûre et efficace de vos processus, la protection des personnes contre les accidents et la prévention des dommages environnementaux.

Nous possédons une vaste expérience dans de nombreux secteurs et connaissons vos processus et vos exigences. Nous sommes en mesure de vous proposer les capteurs intelligents qui répondent parfaitement à vos besoins. Nos solutions systèmes sont testées et améliorées dans des centres d'application situés en Europe, en Asie et en Amérique du Nord afin de satisfaire pleinement nos clients. Cette rigueur a fait de notre entreprise un fournisseur et partenaire de développement fiable.

Nous proposons également une gamme complète de services : les SICK LifeTime Services vous accompagnent tout au long du cycle de vie de vos machines et vous garantissent sécurité et productivité.

**C'est ainsi que nous concevons la détection intelligente.**

## DANS LE MONDE ENTIER, PRÈS DE CHEZ VOUS :

Interlocuteurs et autres sites sur → [www.sick.com](http://www.sick.com)