



FICHE TECHNIQUE

PM3S13-00430040

Miroir
Réflecteurs et optique

RÉFLECTEURS ET OPTIQUE

PM3S13-00430040

INFORMATIONS DE COMMANDE

type	référence
PM3S13-00430040	1040626

D'autres versions d'appareils et accessoires sont disponibles à l'adresse www.sick.com/Miroir



CARACTÉRISTIQUES TECHNIQUES DÉTAILLÉES

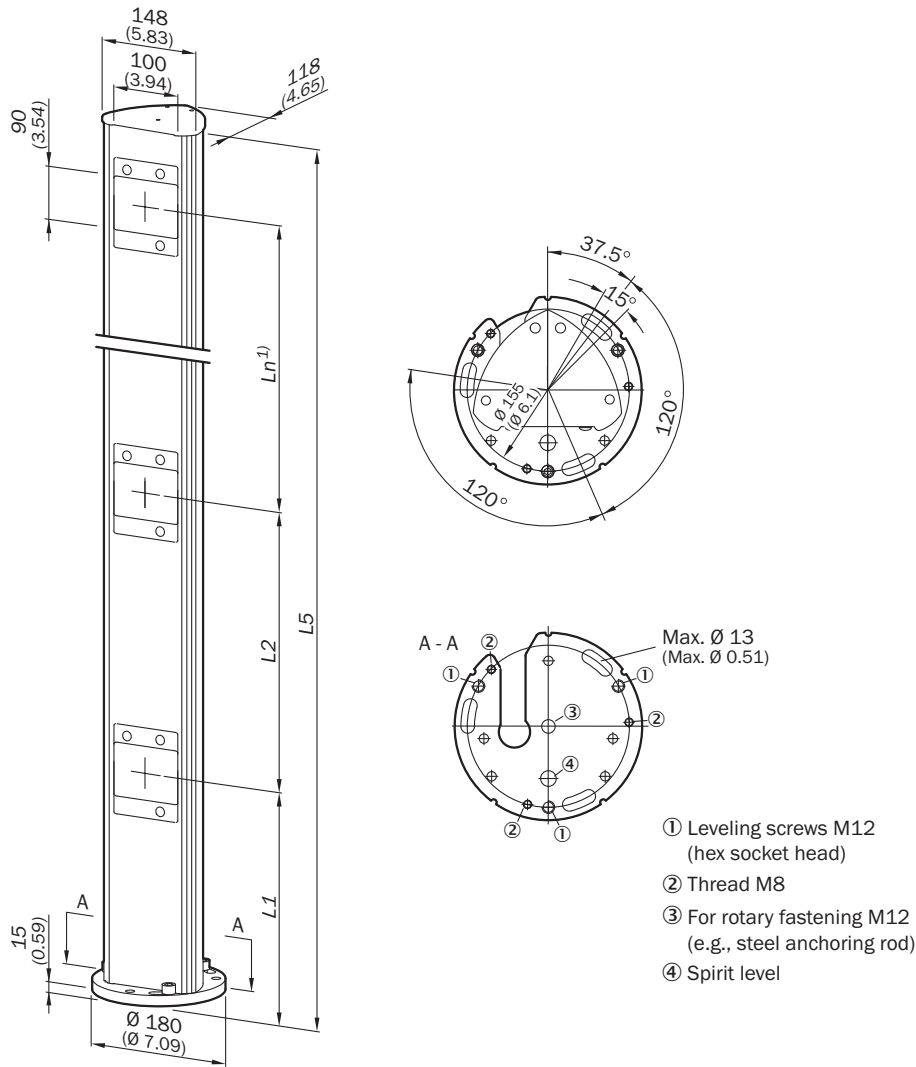
CARACTÉRISTIQUES

Type de fixation	Ancrage mécanique au sol
Hauteur du miroir	90 mm
Largeur du miroir	100 mm
Convient pour	Barrières photoélectriques de sécurité multifaisceaux
Convient au nombre de faisceaux	4
Convient à l'entraxe des faisceaux	300 mm
Type de renvoi	Horizontal

MÉCANIQUE

Dimensions	L1	300 mm
	L2	300 mm
	L3	300 mm
	L5	1.285 mm
	Poids	+ 8.800 g

PLAN COTÉ COLONNE MIROIR PM3S POUR RENVOI DE FAISCEAU HORIZONTAL. NOTER LA RÉDUCTION DE LA DISTANCE DE COM-MUTATION !



Dimensions en mm (inch)

1) Ln = dépendant de la variante du nombre de miroirs individuels

- ① Vis de nivellement M12 (à six pans creux)
- ② Filetage M8
- ③ pour fixation rotative M12 (p. ex. cheville à expansion)
- ④ Niveau à bulle

Type	Référence	Convient au nombre de faisceaux	Convient à l'entraxe des faisceaux	L1 = hauteur du faisceau le plus bas au sol	L2 = entraxe des faisceaux	L3 = entraxe des faisceaux	L4 = entraxe des faisceaux	L5 = hauteur de colonne (avec plaque de fond)
PM3S96-0024002	1040619	2	500	400 (15.75)	500 (19.69)	-	-	985 (38.78)
PM3S96-0023006	1040620	2	600	300 (11.81)	600 (23.62)	-	-	985 (38.78)
PM3S11-0033003	1040625	3	400	300 (11.81)	400 (15.75)	400 (15.75)	-	1,185 (46.65)
PM3S13-0033005	1040624	3	450	300 (11.81)	450 (17.72)	450 (17.72)	-	1,285 (50.59)
PM3S13-0043004	1040626	4	300	300 (11.81)	300 (11.81)	300 (11.81)	300 (11.81)	1,285 (50.59)

Vous trouverez des informations supplémentaires ainsi que des accessoires adaptés, des exemples d'application et des téléchargements tels que des modèles dimensionnels CAO, des notices d'instructions et des logiciels sous www.sick.com/1040626



SICK EN BREF

SICK est une des principales entreprises au monde produisant des solutions de détection intelligentes et des solutions intégrées pour le domaine de l'automatisation industrielle. Nos technologies établissent des normes mondiales et rendent vos processus industriels plus efficaces, plus sûrs et plus durables – dans la logistique ainsi que dans la production.

SICK allie l'intelligence des capteurs à la connaissance du secteur et à des prestations de conseils certifiées. Nous offrons la base idéale pour des solutions d'automatisation évolutives et sur mesure et créons une plus-value tout au long de la chaîne de création de valeur. Nos relations de partenariat intense avec nos clients sont plus qu'une simple promesse : ensemble, nous augmentons la productivité, améliorons la qualité, protégeons la santé et la sécurité et œuvrons pour un avenir durable. Ces relations reposent sur l'empathie et la confiance.

Avec passion et esprit pionnier, SICK développe des technologies innovantes depuis 1946. Grâce à un réseau mondial dans environ 40 pays, SICK est présente dans le monde entier et toujours près de chez vous. Le siège principal de l'entreprise se trouve à Waldkirch près de Fribourg en Allemagne. Nos clients profitent de nos connaissances des exigences locales autant que mondiales que nous transposons vers des solutions sur mesure.