

SICK.COM



FICHE TECHNIQUE

PM3S96-00240020

Miroir
Réflecteurs et optique

SICK Sensor Intelligence

RÉFLECTEURS ET OPTIQUE

PM3S96-00240020

INFORMATIONS DE COMMANDE

| type | référence |
|-----------------|-------------------------|
| PM3S96-00240020 | 1040619 |

D'autres versions d'appareils et accessoires sont disponibles à l'adresse www.sick.com/Miroir



CARACTÉRISTIQUES TECHNIQUES DÉTAILLÉES

CARACTÉRISTIQUES

| | |
|------------------------------------|---|
| Type de fixation | Ancrage mécanique au sol |
| Hauteur du miroir | 90 mm |
| Largeur du miroir | 100 mm |
| Convient pour | Barrières photoélectriques de sécurité multifaisceaux |
| Convient au nombre de faisceaux | 2 |
| Convient à l'entraxe des faisceaux | 500 mm |
| Type de renvoi | Horizontal |

MÉCANIQUE

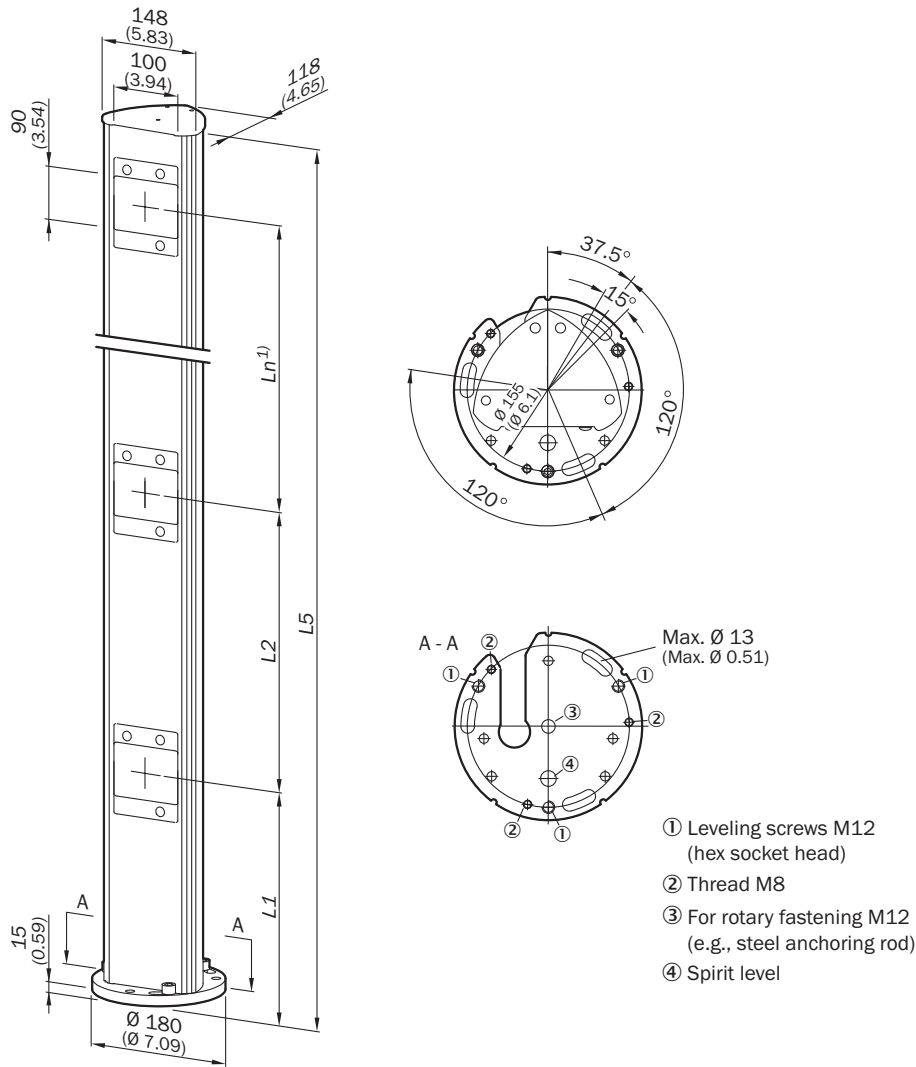
| | | |
|------------|---------|----------------------|
| Dimensions | L1 | 400 mm ¹⁾ |
| | L2 | 500 mm ²⁾ |
| | L5 | 985 mm ³⁾ |
| Poids | 5.882 g | |

¹⁾ L1 = hauteur du faisceau le plus bas au sol.

²⁾ L2 = entraxe des faisceaux.

³⁾ L5 = hauteur de colonne (avec plaque de fond).

PLAN COTÉ COLONNE MIROIR PM3S POUR RENVOI DE FAISCEAU HORIZONTAL. NOTER LA RÉDUCTION DE LA DISTANCE DE COM-MUTATION !



Dimensions en mm (inch)

1) L_n = dépendant de la variante du nombre de miroirs individuels

- ① Vis de nivellement M12 (à six pans creux)
- ② Filetage M8
- ③ pour fixation rotative M12 (p. ex. cheville à expansion)
- ④ Niveau à bulle

| Type | Référence | Convient au nombre de faisceaux | Convient à l'entraxe des faisceaux | L1 = hauteur du faisceau le plus bas au sol | L2 = entraxe des faisceaux | L3 = entraxe des faisceaux | L4 = entraxe des faisceaux | L5 = hauteur de colonne (avec plaque de fond) |
|----------------|-----------|---------------------------------|------------------------------------|---|----------------------------|----------------------------|----------------------------|---|
| PM3S96-0024002 | 1040619 | 2 | 500 | 400 (15.75) | 500 (19.69) | - | - | 985 (38.78) |
| PM3S96-0023006 | 1040620 | 2 | 600 | 300 (11.81) | 600 (23.62) | - | - | 985 (38.78) |
| PM3S11-0033003 | 1040625 | 3 | 400 | 300 (11.81) | 400 (15.75) | 400 (15.75) | - | 1,185 (46.65) |
| PM3S13-0033005 | 1040624 | 3 | 450 | 300 (11.81) | 450 (17.72) | 450 (17.72) | - | 1,285 (50.59) |
| PM3S13-0043004 | 1040626 | 4 | 300 | 300 (11.81) | 300 (11.81) | 300 (11.81) | 300 (11.81) | 1,285 (50.59) |

Vous trouverez des informations supplémentaires ainsi que des accessoires adaptés, des exemples d'application et des téléchargements tels que des modèles dimensionnels CAO, des notices d'instructions et des logiciels sous www.sick.com/1040619



SICK EN BREF

SICK est une des principales entreprises au monde produisant des solutions de détection intelligentes et des solutions intégrées pour le domaine de l'automatisation industrielle. Nos technologies établissent des normes mondiales et rendent vos processus industriels plus efficaces, plus sûrs et plus durables – dans la logistique ainsi que dans la production.

SICK allie l'intelligence des capteurs à la connaissance du secteur et à des prestations de conseils certifiées. Nous offrons la base idéale pour des solutions d'automatisation évolutives et sur mesure et créons une plus-value tout au long de la chaîne de création de valeur. Nos relations de partenariat intense avec nos clients sont plus qu'une simple promesse : ensemble, nous augmentons la productivité, améliorons la qualité, protégeons la santé et la sécurité et œuvrons pour un avenir durable. Ces relations reposent sur l'empathie et la confiance.

Avec passion et esprit pionnier, SICK développe des technologies innovantes depuis 1946. Grâce à un réseau mondial dans environ 40 pays, SICK est présente dans le monde entier et toujours près de chez vous. Le siège principal de l'entreprise se trouve à Waldkirch près de Fribourg en Allemagne. Nos clients profitent de nos connaissances des exigences locales autant que mondiales que nous transposons vers des solutions sur mesure.