



# MM08-60ANS-ZUK

MME

CAPTEURS MAGNÉTIQUES

**SICK**  
Sensor Intelligence.



### informations de commande

type	référence
MM08-60ANS-ZUK	1040066

**compris dans la livraison:** BEF-MU-M08 (1)

Autres modèles d'appareil et accessoires → [www.sick.com/MME](http://www.sick.com/MME)



### caractéristiques techniques détaillées

#### Caractéristiques

<b>Forme</b>	Métrique
<b>Forme du boîtier</b>	Forme courte
<b>Filetage</b>	M8 x 1
<b>Diamètre</b>	Ø 8 mm
<b>Distance de commutation <math>S_n</math></b>	0 mm ... 60 mm <sup>1)</sup>
<b>Portée sécurisée <math>S_a</math></b>	48,6 mm
<b>Sensibilité de réponse nominale</b>	1 mT
<b>Fréquence de commutation</b>	1.000 Hz
<b>Mode de raccordement</b>	Câble, 3 fils, 2 m
<b>Sortie de commutation</b>	NPN
<b>Détail sortie de commutation</b>	NPN
<b>Fonction de sortie</b>	Contact NO
<b>Versión électrique</b>	CC 3 fils
<b>Orientation magnétique</b>	Axial
<b>Indice de protection</b>	IP67 <sup>2)</sup>
<b>Contenu de la livraison</b>	Écrou de fixation, laiton, nickelé (2 x)

<sup>1)</sup> Distance de commutation en rapport avec le montage dans des matériaux non magnétisables avec aimant MAG-3010-B (M4.0).

<sup>2)</sup> Selon EN 60529.

## Mécanique/électronique

<b>Tension d'alimentation</b>	10 V DC ... 30 V DC
<b>Ondulation résiduelle</b>	$\leq 10 \%$ <sup>1)</sup>
<b>Chute de tension</b>	$\leq 2 V$ <sup>2)</sup>
<b>Consommation</b>	10 mA <sup>3)</sup>
<b>Durée d'initialisation</b>	$\leq 20$ ms
<b>Hystérésis</b>	1 % ... 10 %
<b>Reproductibilité</b>	$\leq 1 \%$ <sup>4)</sup>
<b>Dérive de température (de S<sub>r</sub>)</b>	$\pm 10 \%$
<b>CEM</b>	Selon EN 60947-5-2
<b>Courant permanent I<sub>a</sub></b>	$\leq 200$ mA
<b>Matériau du câble</b>	PUR
<b>Protection contre l'inversion de polarité</b>	Oui
<b>Protection contre les courts-circuits</b>	Oui <sup>5)</sup>
<b>Suppression d'impulsion à la mise sous tension</b>	✓
<b>Immunité aux chocs et aux vibrations</b>	30 g, 11 ms / 10 ... 55 Hz, 1 mm
<b>Température de fonctionnement</b>	-40 °C ... +75 °C <sup>6) 7)</sup>
<b>Matériau du boîtier</b>	Laiton nickelé
<b>Longueur du boîtier</b>	48 mm
<b>Longueur de filetage utile</b>	29,5 mm
<b>Couple de serrage max.</b>	6 Nm

<sup>1)</sup> De U<sub>v</sub>.

<sup>2)</sup> Pour I<sub>a</sub> max.

<sup>3)</sup> Non actionné.

<sup>4)</sup> De S<sub>r</sub>, (U<sub>v</sub> et T<sub>a</sub> constantes).

<sup>5)</sup> Cadencé.

<sup>6)</sup> Les variations de température en-dessous de -25 °C réduisent la durée de vie du capteur.

<sup>7)</sup> Lorsque les températures sont inférieures à -25 °C, le câble doit être posé de manière fixe.

## Grandeurs caractéristiques relatives à la sécurité

<b>MTTF<sub>D</sub></b>	1.980 années
<b>DC<sub>avg</sub></b>	0 %
<b>T<sub>M</sub> (durée d'utilisation)</b>	20 années

## Classifications

<b>ECLASS 5.0</b>	27270104
<b>ECLASS 5.1.4</b>	27270104
<b>ECLASS 6.0</b>	27270104
<b>ECLASS 6.2</b>	27270104
<b>ECLASS 7.0</b>	27270104
<b>ECLASS 8.0</b>	27270104
<b>ECLASS 8.1</b>	27270104
<b>ECLASS 9.0</b>	27270104

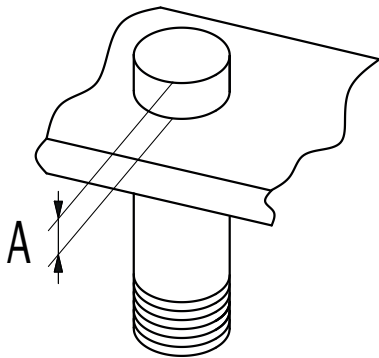
<b>ECLASS 10.0</b>	27270104
<b>ECLASS 11.0</b>	27270104
<b>ECLASS 12.0</b>	27274301
<b>ETIM 5.0</b>	EC002544
<b>ETIM 6.0</b>	EC002544
<b>ETIM 7.0</b>	EC002544
<b>ETIM 8.0</b>	EC002544
<b>UNSPSC 16.0901</b>	39122230

### Certifications

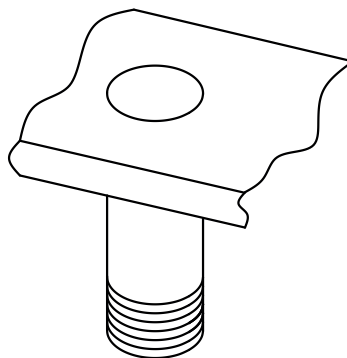

<b>EU declaration of conformity</b>	✓
<b>UK declaration of conformity</b>	✓
<b>ACMA declaration of conformity</b>	✓
<b>Moroccan declaration of conformity</b>	✓
<b>China RoHS</b>	✓

### Consigne de montage

installation in  
magnetizable material

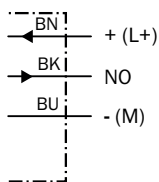


installation in  
non-magnetizable material

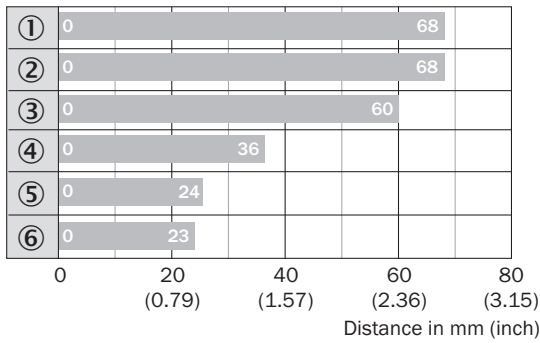



Ø	A (mm)	M (Nm)
M8	10	< 6

### Schéma de raccordement Cd-001



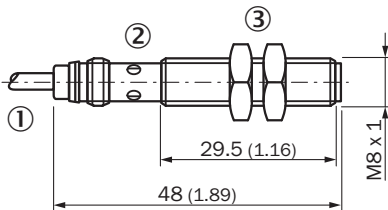
distance de commutation



■ Max. sensing range  $S_n$ , flush or non-flush installation, non-magnetizable material

Magnet type	Part no.
① MAG-3315-B (M 5.1)	7902086
② MAG-3015-B (M 5.0)	7901786
③ MAG-3010-B (M 4.0)	7901785
④ MAG-2006-B (M 3.0)	7901784
⑤ MAG-0625-A (M 2.0)	7901783
⑥ MAG-1003-S (M 1.0)	7901782

Plan coté MM08, câble, boîtier court







Dimensions en mm (inch)

- ① Raccordement
- ② LED
- ③ écrou de fixation (2 x) ; surplat 13, plastique

### accessoires recommandés

Autres modèles d'appareil et accessoires → [www.sick.com/MME](http://www.sick.com/MME)

	description succincte	type	référence
technique de fixation			
	<ul style="list-style-type: none"> <li><b>Description:</b> Équerre de fixation pour capteurs M8</li> <li><b>Matériau:</b> Acier</li> <li><b>Détails:</b> Acier galvanisé</li> <li><b>Contenu de la livraison:</b> Sans matériel de fixation</li> </ul>	BEF-WN-M08	5321721
	<ul style="list-style-type: none"> <li><b>Description:</b> Plaques de fixation, pour capteurs M8</li> <li><b>Matériau:</b> Acier</li> <li><b>Détails:</b> Acier galvanisé</li> <li><b>Contenu de la livraison:</b> Sans matériel de fixation</li> </ul>	BEF-WG-M08	5321722
	<ul style="list-style-type: none"> <li><b>Description:</b> Bloc de serrage pour capteurs cylindriques M8 sans butée fixe</li> <li><b>Matériau:</b> Plastique</li> <li><b>Détails:</b> Plastique (PA12) renforcé de fibres de verre</li> <li><b>Contenu de la livraison:</b> Avec matériel de fixation</li> </ul>	BEF-KH-M08	2051477
	<ul style="list-style-type: none"> <li><b>Description:</b> Bloc de serrage pour capteurs cylindriques M18 avec butée fixe</li> <li><b>Matériau:</b> Plastique</li> <li><b>Détails:</b> Plastique (PA12) renforcé de fibres de verre</li> <li><b>Contenu de la livraison:</b> Avec matériel de fixation</li> </ul>	BEF-KHF-M08	2051478

## SICK EN BREF

SICK est l'un des principaux fabricants de capteurs et de solutions de détection intelligents pour les applications industrielles. Notre gamme unique de produits et de services vous fournit tous les outils dont vous avez besoin pour la gestion sûre et efficace de vos processus, la protection des personnes contre les accidents et la prévention des dommages environnementaux.

Nous possédons une vaste expérience dans de nombreux secteurs et connaissons vos processus et vos exigences. Nous sommes en mesure de vous proposer les capteurs intelligents qui répondent parfaitement à vos besoins. Nos solutions systèmes sont testées et améliorées dans des centres d'application situés en Europe, en Asie et en Amérique du Nord afin de satisfaire pleinement nos clients. Cette rigueur a fait de notre entreprise un fournisseur et partenaire de développement fiable.

Nous proposons également une gamme complète de services : les SICK LifeTime Services vous accompagnent tout au long du cycle de vie de vos machines et vous garantissent sécurité et productivité.

**C'est ainsi que nous concevons la détection intelligente.**

## DANS LE MONDE ENTIER, PRÈS DE CHEZ VOUS :

Interlocuteurs et autres sites sur → [www.sick.com](http://www.sick.com)