



MM12-60APO-ZUK

MME

CAPTEURS MAGNÉTIQUES

SICK
Sensor Intelligence.



informations de commande

type	référence
MM12-60APO-ZUK	1040065

compris dans la livraison: BEF-MU-M12 (1)

Autres modèles d'appareil et accessoires → www.sick.com/MME

illustration non contractuelle



caractéristiques techniques détaillées

Caractéristiques

Forme	Métrique
Forme du boîtier	Forme courte
Filetage	M12 x 1
Diamètre	Ø 12 mm
Distance de commutation S_n	0 mm ... 60 mm ¹⁾
Portée sécurisée S_a	48,6 mm
Sensibilité de réponse nominale	1 mT
Fréquence de commutation	1.000 Hz
Mode de raccordement	Câble, 3 fils, 2 m
Sortie de commutation	PNP
Détail sortie de commutation	PNP
Fonction de sortie	Contact NF
Version électrique	CC 3 fils
Orientation magnétique	Axial
Indice de protection	IP67 ²⁾
Contenu de la livraison	Écrou de fixation, laiton, nickelé (2 x)

¹⁾ Distance de commutation en rapport avec le montage dans des matériaux non magnétisables avec aimant MAG-3010-B (M4.0).

²⁾ Selon EN 60529.

Mécanique/électronique

Tension d'alimentation	10 V DC ... 30 V DC
Ondulation résiduelle	≤ 10 % ¹⁾
Chute de tension	≤ 2 V ²⁾
Consommation	10 mA ³⁾
Durée d'initialisation	≤ 20 ms
Hystérésis	1 % ... 10 %
Reproductibilité	≤ 1 % ⁴⁾
Dérive de température (de S_r)	± 10 %
CEM	Selon EN 60947-5-2
Courant permanent I_a	≤ 200 mA
Matériau du câble	PUR
Protection contre l'inversion de polarité	Oui
Protection contre les courts-circuits	Oui ⁵⁾
Suppression d'impulsion à la mise sous tension	✓
Immunité aux chocs et aux vibrations	30 g, 11 ms / 10 ... 55 Hz, 1 mm
Température de fonctionnement	-25 °C ... +75 °C
Matériau du boîtier	Laiton nickelé
Longueur du boîtier	48 mm
Longueur de filetage utile	28 mm
Couple de serrage max.	15 Nm

¹⁾ De U_v.

²⁾ Pour I_a max.

³⁾ Non actionné.

⁴⁾ De S_r, (U_v et T_a constantes).

⁵⁾ Cadencé.

Grandeurs caractéristiques relatives à la sécurité

MTTF_D	1.980 années
DC_{avg}	0 %
T_M (durée d'utilisation)	20 années

Certifications

EU declaration of conformity	✓
UK declaration of conformity	✓
ACMA declaration of conformity	✓
Moroccan declaration of conformity	✓
China RoHS	✓

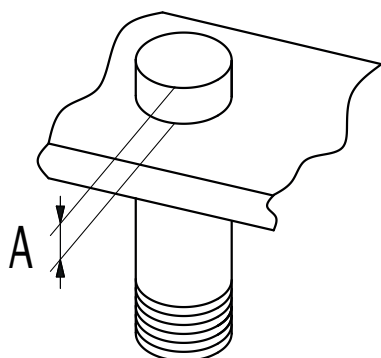
Classifications

ECLASS 5.0	27270104
ECLASS 5.1.4	27270104
ECLASS 6.0	27270104

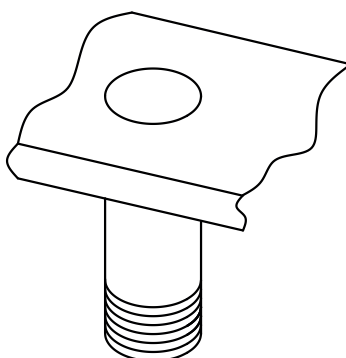
ECLASS 6.2	27270104
ECLASS 7.0	27270104
ECLASS 8.0	27270104
ECLASS 8.1	27270104
ECLASS 9.0	27270104
ECLASS 10.0	27270104
ECLASS 11.0	27270104
ECLASS 12.0	27274301
ETIM 5.0	EC002544
ETIM 6.0	EC002544
ETIM 7.0	EC002544
ETIM 8.0	EC002544
UNSPSC 16.0901	39122230

Consigne de montage

installation in
magnetizable material

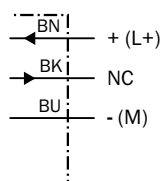


installation in
non-magnetizable material

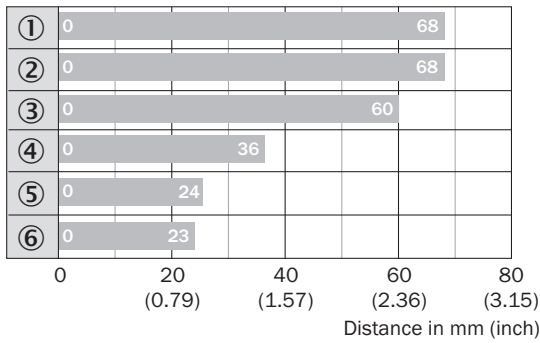


Ø	A (mm)	M (Nm)
M12	10	< 15

Schéma de raccordement Cd-003



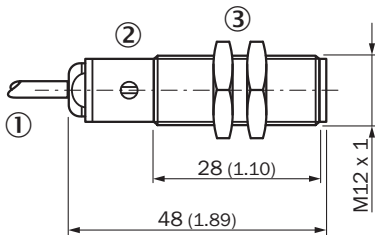
distance de commutation



■ Max. sensing range S_n , flush or non-flush installation, non-magnetizable material

Magnet type	Part no.
① MAG-3315-B (M 5.1)	7902086
② MAG-3015-B (M 5.0)	7901786
③ MAG-3010-B (M 4.0)	7901785
④ MAG-2006-B (M 3.0)	7901784
⑤ MAG-0625-A (M 2.0)	7901783
⑥ MAG-1003-S (M 1.0)	7901782

Plan coté MM12, câble, boîtier court







Dimensions en mm (inch)

- ① Raccordement
- ② LED
- ③ Écrou de fixation (2 x) ; SW 17, métal

accessoires recommandés

Autres modèles d'appareil et accessoires → www.sick.com/MME

	description succincte	type	référence
technique de fixation			
	<ul style="list-style-type: none"> Description: Bloc de serrage pour capteurs cylindriques M12 sans butée fixe Matériau: Plastique Détails: Plastique (PA12) renforcé de fibres de verre Contenu de la livraison: Avec matériel de fixation 	BEF-KH-M12	2051479
	<ul style="list-style-type: none"> Description: Bloc de serrage pour capteurs cylindriques M12 avec butée fixe Matériau: Plastique Détails: Plastique (PA12) renforcé de fibres de verre Contenu de la livraison: Avec matériel de fixation 	BEF-KHF-M12	2051480
	<ul style="list-style-type: none"> Description: Équerre de fixation pour capteurs M12 Matériau: Acier Détails: Acier galvanisé Contenu de la livraison: Sans matériel de fixation 	BEF-WN-M12	5308447
	<ul style="list-style-type: none"> Description: Plaques de fixation, pour capteurs M12 Matériau: Acier Détails: Acier galvanisé Contenu de la livraison: Sans matériel de fixation 	BEF-WG-M12	5321869

SICK EN BREF

SICK est l'un des principaux fabricants de capteurs et de solutions de détection intelligents pour les applications industrielles. Notre gamme unique de produits et de services vous fournit tous les outils dont vous avez besoin pour la gestion sûre et efficace de vos processus, la protection des personnes contre les accidents et la prévention des dommages environnementaux.

Nous possédons une vaste expérience dans de nombreux secteurs et connaissons vos processus et vos exigences. Nous sommes en mesure de vous proposer les capteurs intelligents qui répondent parfaitement à vos besoins. Nos solutions systèmes sont testées et améliorées dans des centres d'application situés en Europe, en Asie et en Amérique du Nord afin de satisfaire pleinement nos clients. Cette rigueur a fait de notre entreprise un fournisseur et partenaire de développement fiable.

Nous proposons également une gamme complète de services : les SICK LifeTime Services vous accompagnent tout au long du cycle de vie de vos machines et vous garantissent sécurité et productivité.

C'est ainsi que nous concevons la détection intelligente.

DANS LE MONDE ENTIER, PRÈS DE CHEZ VOUS :

Interlocuteurs et autres sites sur → www.sick.com