



# AFS60E-TEAK001024

AFS/AFM60 SSI

CODEURS ABSOLUS

**SICK**  
Sensor Intelligence.



illustration non contractuelle



### informations de commande

| type              | référence |
|-------------------|-----------|
| AFS60E-TEAK001024 | 1038062   |

Autres modèles d'appareil et accessoires → [www.sick.com/AFS\\_AFM60\\_SSI](http://www.sick.com/AFS_AFM60_SSI)

### caractéristiques techniques détaillées

#### Grandeurs caractéristiques relatives à la sécurité

|  |   |
|--|---|
| <b>MTTF<sub>D</sub> (temps moyen avant défaillance dangereuse)</b> | 250 années (EN ISO 13849-1) <sup>1)</sup> |
|--|---|

<sup>1)</sup> Ce produit est un produit standard et non un composant de sécurité au sens de la directive machines. Calculé sur la base d'une charge nominale des composants, d'une température moyenne de 40 °C, d'une fréquence d'utilisation de 8760 h/a. Toutes les défaillances électroniques sont considérées comme des défaillances dangereuses. pour plus d'informations, voir le document n° 8015532.

#### Performance

|  |                      |
|--|----------------------|
| <b>Nombre de pas par tour (résolution max.)</b>                | 1.024 (10 bit)       |
| <b>Limites d'erreur G</b>                                      | 0,2° <sup>1)</sup>   |
| <b>Différence de répétition standard <math>\sigma_r</math></b> | 0,002° <sup>2)</sup> |

<sup>1)</sup> Selon la norme DIN ISO 1319-1, position de la limite d'erreur supérieure et inférieure en fonction de la situation de montage, valeur indiquée se réfère à la position symétrique, c.à.d. différences vers le haut et vers le bas ont la même valeur.

<sup>2)</sup> Selon la norme DIN ISO 55350-13 : 68,3 % des valeurs mesurées se situent au sein de la plage indiquée.

#### Interfaces

|  |   |
|--|---|
| <b>Interface de communication</b>                          | SSI   |
| <b>Durée d'initialisation</b>                              | 50 ms <sup>1)</sup>                                 |
| <b>Temps de détermination de la position</b>               | < 1 $\mu$ s   |
| <b>Type de code</b>  | Gray  |
| <b>Séquence de code ajustable</b>                          | CW/CCW (V/R) configurable                           |
| <b>Fréquence d'horloge</b>                                 | $\leq$ 1 MHz <sup>2)</sup>                          |
| <b>Kit (réglage électronique)</b>                          | Actif H (L = 0 - 3 V, H = 4,0 - U <sub>s</sub> V)   |
| <b>CW/CCW (séquence d'étapes dans le sens de rotation)</b> | Actif L (L = 0 - 1,5 V, H = 2,0 - U <sub>s</sub> V) |

<sup>1)</sup> Après ce temps, il est possible de lire des positions valides.

<sup>2)</sup> Minimum, niveau LOW (Clock+) : 250 ns.

## Électrique

|  |   |
|--|---|
| <b>Mode de raccordement</b>                      | Câble, 8 fils, universel, 1,5 m <sup>1)</sup> |
| <b>Tension d'alimentation</b>                    | 4,5 ... 32 V                                  |
| <b>Puissance absorbée</b>                        | ≤ 0,7 W (sans charge)                         |
| <b>Protection contre l'inversion de polarité</b> | ✓   |

<sup>1)</sup> Le raccordement de câble universel est positionné de sorte qu'une pose sans pli soit possible dans le sens radial ou axial.

## Mécanique

|  |   |
|--|---|
| <b>Interface mécanique</b>                       | Axe creux traversant                    |
| <b>Diamètre de l'axe</b>                         | 12 mm                                   |
| <b>Propriété de l'axe</b>                        | Bornes à l'avant                        |
| <b>Poids</b>                                     | 0,2 kg <sup>1)</sup>                    |
| <b>Matériau, arbre</b>                           | Acier inoxydable                        |
| <b>Matériau, bride</b>                           | Aluminium                               |
| <b>Matériau, boîtier</b>                         | Aluminium moulé sous pression           |
| <b>Couple de démarrage</b>                       | < 0,8 Ncm (+20 °C)                      |
| <b>Couple de fonctionnement</b>                  | < 0,6 Ncm (+20 °C)                      |
| <b>Mouvement admissible de l'arbre statique</b>  | ± 0,3 mm (radial)<br>± 0,5 mm (axial)   |
| <b>Mouvement admissible de l'arbre dynamique</b> | ± 0,1 mm (radial)<br>± 0,2 mm (axial)   |
| <b>Vitesse de fonctionnement</b>                 | ≤ 9.000 min <sup>-1</sup> <sup>2)</sup> |
| <b>Moment d'inertie du rotor</b>                 | 40 gcm <sup>2</sup>                     |
| <b>Durée de stockage</b>                         | 3,0 x 10 <sup>9</sup> tours             |
| <b>Accélération angulaire</b>                    | ≤ 500.000 rad/s <sup>2</sup>            |

<sup>1)</sup> Se rapportant aux appareils avec connecteur mâle.

<sup>2)</sup> Tenir compte d'un autoréchauffement de 3,3 K à 1.000 tr/min lors de la détermination de la plage de température de fonctionnement.

## Caractéristiques ambiantes

|   |  |
|---|--|
| <b>CEM</b>                                    | Selon EN 61000-6-2 et EN 61000-6-3 <sup>1)</sup>                             |
| <b>Indice de protection</b>                   | IP65, côté arbre (CEI 60529)<br>IP67, côté boîtier (CEI 60529) <sup>2)</sup> |
| <b>Humidité relative admissible</b>           | 90 % (condensation inadmissible)   |
| <b>Plage de température de fonctionnement</b> | 0 °C ... +85 °C  |
| <b>Plage de température de stockage</b>       | -40 °C ... +100 °C, sans emballage   |
| <b>Résistance aux chocs</b>                   | 50 g, 6 ms (EN 60068-2-27)   |
| <b>Résistance aux vibrations</b>              | 20 g, 10 Hz ... 2.000 Hz (EN 60068-2-6)                                      |

<sup>1)</sup> La CEM est garantie conformément aux normes mentionnées lorsque des câbles blindés sont utilisés.

<sup>2)</sup> Pour les appareils avec connecteur mâle : avec contre-fiche montée.

## Certifications

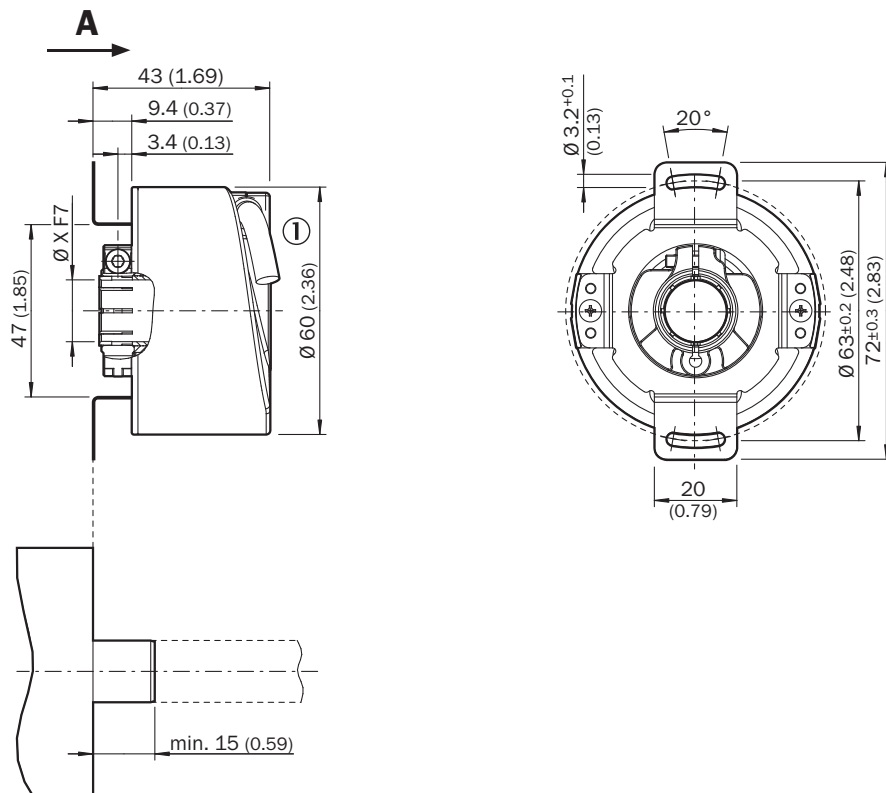
|                                       |   |
|---------------------------------------|---|
| <b>EU declaration of conformity</b>   | ✓ |
| <b>UK declaration of conformity</b>   | ✓ |
| <b>ACMA declaration of conformity</b> | ✓ |

|  |   |
|--|---|
| <b>Moroccan declaration of conformity</b>                                    | ✓ |
| <b>China RoHS</b>  | ✓ |
| <b>cULus certificate</b>   | ✓ |
| <b>Information according to Art. 3 of Data Act (Regulation EU 2023/2854)</b> | ✓ |

## Classifications

|                       |          |
|-----------------------|----------|
| <b>ECLASS 5.0</b>     | 27270502 |
| <b>ECLASS 5.1.4</b>   | 27270502 |
| <b>ECLASS 6.0</b>     | 27270590 |
| <b>ECLASS 6.2</b>     | 27270590 |
| <b>ECLASS 7.0</b>     | 27270502 |
| <b>ECLASS 8.0</b>     | 27270502 |
| <b>ECLASS 8.1</b>     | 27270502 |
| <b>ECLASS 9.0</b>     | 27270502 |
| <b>ECLASS 10.0</b>    | 27270502 |
| <b>ECLASS 11.0</b>    | 27270502 |
| <b>ECLASS 12.0</b>    | 27270502 |
| <b>ETIM 5.0</b>       | EC001486 |
| <b>ETIM 6.0</b>       | EC001486 |
| <b>ETIM 7.0</b>       | EC001486 |
| <b>ETIM 8.0</b>       | EC001486 |
| <b>UNSPSC 16.0901</b> | 41112113 |

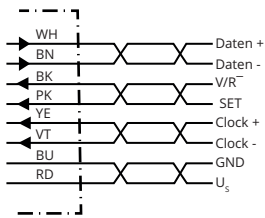
## Plan coté



Dimensions en mm (inch)

① Diamètre de câble = 5,6 mm +/- 0,2 mm rayon de courbure = 30 mm

## Anschlussbelegung



| PIN | Couleurs des fils (raccordement des câbles) | Signal    | Explication                                    |
|-----|---|-----------|--|
| 1   | Marron                                      | Données - | Signaux d'interface                            |
| 2   | Blanc                                       | Données + | Signaux d'interface                            |
| 3   | Noir  | V/R       | Succession des étapes dans le sens de rotation |
| 4   | Rose  | SET       | Réglage électronique<br>Signaux d'interface    |
| 5   | Jaune                                       | Clock +   | Signaux d'interface                            |
| 6   | Violet                                      | Clock -   | Signaux d'interface                            |
| 7   | Bleu  | GND       | Raccord à la masse                             |
| 8   | Rouge                                       | $U_s$     | Tension de service                             |

| PIN | Couleurs des fils (raccordement des câbles) | Signal   | Explication   |
|-----|---|----------|---|
| -   | -   | Blindage | Blindage relié au boîtier du côté du codeur. Relier côté commande à la terre. |

Diagrammes



The maximum speed is also dependent on the shaft type.

## accessoires recommandés

Autres modèles d'appareil et accessoires → [www.sick.com/AFS\\_AFM60\\_SSI](http://www.sick.com/AFS_AFM60_SSI)

|   | description succincte  | type          | référence |
|---|--|---------------|-----------|
| connecteurs et câbles   |  |               |           |
|  | <ul style="list-style-type: none"> <li><b>Description:</b> HIPERFACE<sup>®</sup>, blindé, SSI, Incrémental, RS-422</li> <li><b>Mode de raccordement tête A:</b> Connecteur mâle, M23, 12 pôles, droit, Codage A</li> <li><b>Type de signal:</b> HIPERFACE<sup>®</sup>, SSI, incrémental, RS-422</li> <li><b>Raccordement:</b> Raccordement soudé</li> </ul>  | STE-2312-G    | 6027537   |
|  | <ul style="list-style-type: none"> <li><b>Description:</b> HIPERFACE<sup>®</sup>, blindé, SSI, Incrémental</li> <li><b>Mode de raccordement tête A:</b> Connecteur mâle, M23, 12 pôles, droit, Codage A</li> <li><b>Type de signal:</b> HIPERFACE<sup>®</sup>, SSI, incrémental</li> <li><b>Raccordement:</b> Raccordement soudé</li> </ul>  | STE-2312-GX   | 6028548   |
|  | <ul style="list-style-type: none"> <li><b>Description:</b> HIPERFACE<sup>®</sup>, blindé, SSI, Incrémental</li> <li><b>Mode de raccordement tête A:</b> Connecteur mâle, M23, 12 pôles, droit, Codage A</li> <li><b>Type de signal:</b> HIPERFACE<sup>®</sup>, SSI, incrémental</li> <li><b>Raccordement:</b> Raccordement soudé</li> </ul>  | STE-2312-G01  | 2077273   |
|  | <ul style="list-style-type: none"> <li><b>Description:</b> Incrémental, blindé</li> <li><b>Mode de raccordement tête A:</b> Connecteur mâle, M12, 8 pôles, droit, Codage A</li> <li><b>Type de signal:</b> Incrémental</li> <li><b>Câble:</b> CAT5, CAT5e</li> <li><b>Raccordement:</b> Raccord autodénudant rapide</li> <li><b>Section du conducteur admissible:</b> 0,14 mm<sup>2</sup> ... 0,34 mm<sup>2</sup></li> </ul> | STE-1208-GA01 | 6044892   |

## SICK EN BREF

SICK est l'un des principaux fabricants de capteurs et de solutions de détection intelligents pour les applications industrielles. Notre gamme unique de produits et de services vous fournit tous les outils dont vous avez besoin pour la gestion sûre et efficace de vos processus, la protection des personnes contre les accidents et la prévention des dommages environnementaux.

Nous possédons une vaste expérience dans de nombreux secteurs et connaissons vos processus et vos exigences. Nous sommes en mesure de vous proposer les capteurs intelligents qui répondent parfaitement à vos besoins. Nos solutions systèmes sont testées et améliorées dans des centres d'application situés en Europe, en Asie et en Amérique du Nord afin de satisfaire pleinement nos clients. Cette rigueur a fait de notre entreprise un fournisseur et partenaire de développement fiable.

Nous proposons également une gamme complète de services : les SICK LifeTime Services vous accompagnent tout au long du cycle de vie de vos machines et vous garantissent sécurité et productivité.

**C'est ainsi que nous concevons la détection intelligente.**

## DANS LE MONDE ENTIER, PRÈS DE CHEZ VOUS :

Interlocuteurs et autres sites sur → [www.sick.com](http://www.sick.com)