



AFM60A-S1AC262144

AFS/AFM60 SSI

CODEURS ABSOLUS

SICK
Sensor Intelligence.



informations de commande

type	référence
AFM60A-S1AC262144	1037666

Autres modèles d'appareil et accessoires → www.sick.com/AFS_AFM60_SSI

illustration non contractuelle



caractéristiques techniques détaillées

Grandeurs caractéristiques relatives à la sécurité

MTTF_D (temps moyen avant défaillance dangereuse)	250 années (EN ISO 13849-1) ¹⁾
--	---

¹⁾ Ce produit est un produit standard et non un composant de sécurité au sens de la directive machines. Calculé sur la base d'une charge nominale des composants, d'une température moyenne de 40 °C, d'une fréquence d'utilisation de 8760 h/a. Toutes les défaillances électroniques sont considérées comme des défaillances dangereuses. pour plus d'informations, voir le document n° 8015532.

Performance

Nombre de pas par tour (résolution max.)	262.144 (18 bit)
Nombre de tours	4.096 (12 bit)
Résolution max. (nombre de pas par tour x nombre de tours)	18 bit x 12 bit (262.144 x 4.096)
Limites d'erreur G	0,03° ¹⁾
Différence de répétition standard σ_r	0,002° ²⁾

¹⁾ Selon la norme DIN ISO 1319-1, position de la limite d'erreur supérieure et inférieure en fonction de la situation de montage, valeur indiquée se réfère à la position symétrique, c.à.d. différences vers le haut et vers le bas ont la même valeur.

²⁾ Selon la norme DIN ISO 55350-13 : 68,3 % des valeurs mesurées se situent au sein de la plage indiquée.

Interfaces

Interface de communication	SSI
Durée d'initialisation	50 ms ¹⁾
Temps de détermination de la position	< 1 μs
Type de code	Gray
Séquence de code ajustable	CW/CCW (V/R) configurable
Fréquence d'horloge	≤ 2 MHz ²⁾
Kit (réglage électronique)	Actif H (L = 0 - 3 V, H = 4,0 - U _S V)
CW/CCW (séquence d'étapes dans le sens de rotation)	Actif L (L = 0 - 1,5 V, H = 2,0 - U _S V)

¹⁾ Après ce temps, il est possible de lire des positions valides.

²⁾ Minimum, niveau LOW (Clock+) : 250 ns.

Électrique

Mode de raccordement	Connecteur mâle, M12, 8 pôles, radial
Tension d'alimentation	4,5 ... 32 V
Puissance absorbée	≤ 0,7 W (sans charge)
Protection contre l'inversion de polarité	✓

Mécanique

Interface mécanique	Arbre plein, bride synchro
Diamètre de l'axe	6 mm
Longueur d'arbre de transmission	10 mm
Propriété de l'axe	Avec surface
Poids	0,3 kg ¹⁾
Matériau, arbre	Acier inoxydable
Matériau, bride	Aluminium
Matériau, boîtier	Aluminium moulé sous pression
Couple de démarrage	< 0,5 Ncm (+20 °C)
Couple de fonctionnement	< 0,3 Ncm (+20 °C)
Charge admissible de l'axe	80 N (radial) 40 N (axial)
Vitesse de fonctionnement	≤ 9.000 min ⁻¹ ²⁾
Moment d'inertie du rotor	6,2 gcm ²
Durée de stockage	3,0 x 10 ⁹ tours
Accélération angulaire	≤ 500.000 rad/s ²

¹⁾ Se rapportant aux appareils avec connecteur mâle.

²⁾ Tenir compte d'un autoréchauffement de 3,3 K à 1.000 tr/min lors de la détermination de la plage de température de fonctionnement.

Caractéristiques ambiantes

CEM	Selon EN 61000-6-2 et EN 61000-6-3 ¹⁾
Indice de protection	IP65, côté arbre (CEI 60529) IP67, côté boîtier (CEI 60529) ²⁾
Humidité relative admissible	90 % (condensation inadmissible)
Plage de température de fonctionnement	-40 °C ... +100 °C ³⁾
Plage de température de stockage	-40 °C ... +100 °C, sans emballage
Résistance aux chocs	60 g, 6 ms (EN 60068-2-27)
Résistance aux vibrations	20 g, 10 Hz ... 2.000 Hz (EN 60068-2-6)

¹⁾ La CEM est garantie conformément aux normes mentionnées lorsque des câbles blindés sont utilisés.

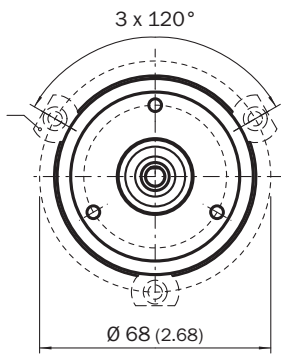
²⁾ Pour les appareils avec connecteur mâle : avec contre-fiche montée.

³⁾ En position fixe du câble.

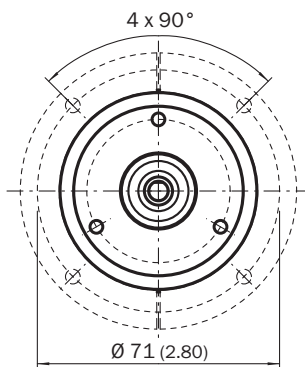
Certifications

EU declaration of conformity	✓
UK declaration of conformity	✓
ACMA declaration of conformity	✓
Moroccan declaration of conformity	✓

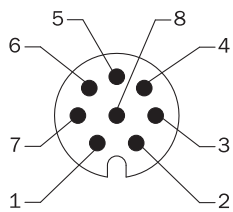
Prescriptions de montage



Prescriptions de montage



Anschlussbelegung Connector mâle M12, 8 pôles et câble 8 fils, SSI/Gray



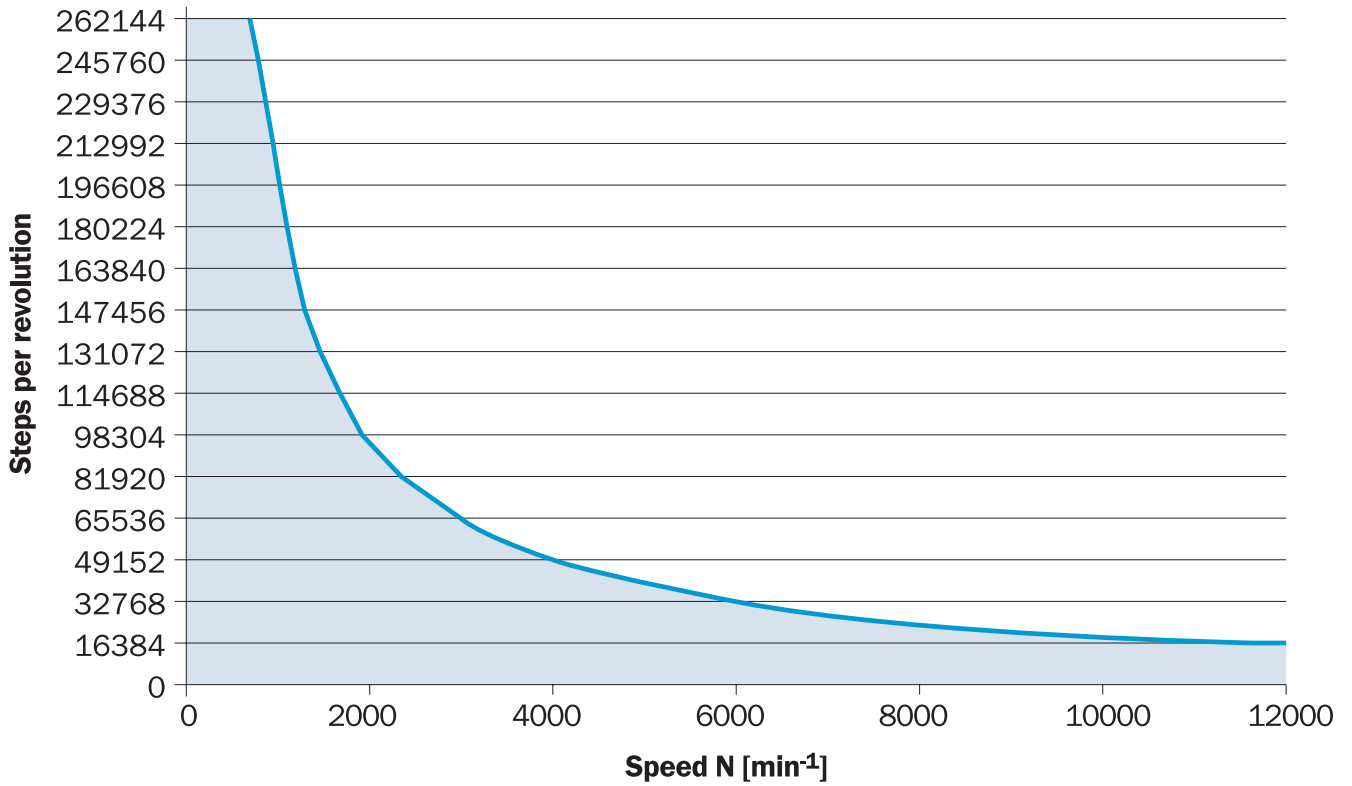
vue connecteur d'appareil M12 sur le codeur

PIN	Couleurs des fils (raccordement des câbles)	Signal	Explication
1	Marron	Données -	Signaux d'interface
2	Blanc	Données +	Signaux d'interface
3	Noir	V/R	Succession des étapes dans le sens de rotation
4	Rose	SET	Réglage électronique Signaux d'interface
5	Jaune	Clock +	Signaux d'interface
6	Violet	Clock -	Signaux d'interface
7	Bleu	GND	Raccord à la masse

PIN	Couleurs des fils (raccordement des câbles)	Signal	Explication
8	Rouge	U_s	Tension de service
-	-	Blindage	Blindage relié au boîtier du côté du codeur. Relier côté commande à la terre.

Diagrammes

Speed consideration (n)



The maximum speed is also dependent on the shaft type.

accessoires recommandés

Autres modèles d'appareil et accessoires → www.sick.com/AFS_AFM60_SSI

	description succincte	type	référence
adaptateur pour axe			
	<ul style="list-style-type: none"> Segment de produits: Adaptateur pour axe Produit: Accouplements d'arbre Description: Accouplement à soufflet, diamètre d'arbre 6 mm / 10 mm, décalage d'arbre maximum : radial +/- 0,25 mm, axial +/- 0,4 mm, angulaire +/- 4°; vitesse max. 10.000 tpm, -30 °C à +120 °C, couple max. 120 Ncm; matériau : soufflet en acier inoxydable, moyeux en aluminium 	KUP-0610-B	5312982
	<ul style="list-style-type: none"> Segment de produits: Adaptateur pour axe Produit: Accouplements d'arbre Description: Accouplement à boucle double, diamètre d'arbre 6 mm/10 mm, décalage d'arbre maximum : radial +/- 2,5 mm, axial +/- 3 mm, angulaire +/- 10°; vitesse de rotation max. 3.000 tpm, -30 °C à +80 °C, couple max. 1,5 Nm; matériau : polyuréthane, bride en acier galvanisé 	KUP-0610-D	5326697
	<ul style="list-style-type: none"> Segment de produits: Adaptateur pour axe Produit: Accouplements d'arbre Description: Accouplement à disque élastique, diamètre d'arbre 6 mm / 10 mm, décalage d'arbre maximum : radial +/- 0,3 mm, axial +/- 0,4 mm, angulaire +/- 2,5°; vitesse max. 12.000 tpm, -10 °C à +80 °C, couple max. 60 Ncm; matériau : bride en aluminium, membrane en polyamide renforcé de fibre de verre et tige de couplage en acier durci 	KUP-0610-F	5312985
	<ul style="list-style-type: none"> Segment de produits: Adaptateur pour axe Produit: Accouplements d'arbre Description: Accouplement flexible, diamètre d'arbre 6 mm/10 mm, décalage d'arbre maximum : radial +/- 0,3 mm, axial +/- 0,3 mm, angulaire +/- 3°; vitesse max. 10.000 tpm, -10 °C à +80 °C, couple max. 80 Ncm; matériau : polyamide renforcé de fibre de verre, moyeux en aluminium 	KUP-0610-S	2056407
	<ul style="list-style-type: none"> Segment de produits: Adaptateur pour axe Produit: Accouplements d'arbre Description: Accouplement à crabots, diamètre de l'axe 6 mm / 10 mm, élément d'amortissement 80 shore bleu, décalage d'axe maximum : radial ± 0,22 mm, axial ± 1 mm, angulaire ± 1,3°, vitesse max. 19.000 tpm, angle de torsion max. 10°, -30 °C à +80 °C, couple max. 800 Ncm; couple de serrage des vis : ISO 4029 150 Ncm, matériau : bride en aluminium, élément d'amortissement : polyuréthane 	KUP-0610-J	2127056
	<ul style="list-style-type: none"> Segment de produits: Adaptateur pour axe Produit: Accouplements d'arbre Description: Accouplement à soufflet, diamètre d'arbre 6 mm / 6 mm, décalage d'arbre maximum : radial +/- 0,25 mm, axial +/- 0,4 mm, angulaire +/- 4°; vitesse max. 10.000 tpm, -30 °C à +120 °C, couple max. 120 Ncm; matériau : soufflet en acier inoxydable, moyeux en aluminium 	KUP-0606-B	5312981
	<ul style="list-style-type: none"> Segment de produits: Adaptateur pour axe Produit: Accouplements d'arbre Description: Accouplement à barres, diamètre de l'arbre 6 mm / 6 mm, désalignement maximal de l'arbre : radial +/- 0,3 mm, axial +/- 0,2 mm, angle +/- 3°; vitesse max. 10.000 tr/min, -10° à +80° Celsius, couple max. 80 Ncm; matériau : polyamide renforcé de fibres de verre, moyeux en aluminium 	KUP-0606-S	2056406
	<ul style="list-style-type: none"> Segment de produits: Adaptateur pour axe Produit: Accouplements d'arbre Description: Accouplement flexible, diamètre d'arbre 6 mm / 8 mm, décalage d'arbre maximum de ± 0,3 mm radial, axial ± 0,2 mm, angle 3°, vitesse max. 10.000 tpm, rigidité du ressort de torsion 38 Nm/rad, matériau : polyamide renforcé de fibres de verre, moyeux en aluminium 	KUP-0608-S	5314179
technique de fixation			
	<ul style="list-style-type: none"> Description: Brides synchro, grandes, pour brides synchro (pattes de serrage, excentrique de fixation), 3 pièces, sans matériel de fixation Contenu de la livraison: Sans matériel de fixation 	BEF-WK-SF	2029166

	description succincte	type	référence
connecteurs et câbles			
	<ul style="list-style-type: none"> • Mode de raccordement tête A: Extrémité de câble ouverte • Mode de raccordement tête B: Extrémité de câble ouverte • Type de signal: SSI, incrémental, HIPERFACE® • Contenu de la livraison: Au mètre • Câble: 8 fils, PUR, sans halogène • Description: SSI, blindé, Incrémental, HIPERFACE® 	LTG-2308-MWENC	6027529
	<ul style="list-style-type: none"> • Description: Incrémental, blindé, SSI • Mode de raccordement tête A: Connecteur femelle, M12, 8 pôles, droit, Codage A • Type de signal: Incrémental, SSI • Câble: CAT5, CAT5e • Raccordement: Raccord autodénudant rapide • Section du conducteur admissible: 0,14 mm² ... 0,34 mm² 	DOS-1208-GA01	6045001
	<ul style="list-style-type: none"> • Mode de raccordement tête A: Connecteur femelle, M12, 8 pôles, droit • Mode de raccordement tête B: Extrémité de câble ouverte • Type de signal: Incrémental, SSI • Câble: 25 m, 8 fils, PUR, sans halogène • Description: Incrémental, blindé, SSI • Raccordement: Extrémité de câble ouverte • Domaine d'utilisation: Mode chaîne porte-câble, Domaine de l'huile/des lubrifiants 	DOL-1208-G25MAC1	6067859
	<ul style="list-style-type: none"> • Mode de raccordement tête A: Connecteur femelle, M12, 8 pôles, droit • Mode de raccordement tête B: Extrémité de câble ouverte • Type de signal: Incrémental, SSI • Câble: 20 m, 8 fils, PUR, sans halogène • Description: Incrémental, blindé, SSI • Raccordement: Extrémité de câble ouverte • Domaine d'utilisation: Mode chaîne porte-câble, Domaine de l'huile/des lubrifiants 	DOL-1208-G20MAC1	6032869
	<ul style="list-style-type: none"> • Mode de raccordement tête A: Connecteur femelle, M12, 8 pôles, droit • Mode de raccordement tête B: Extrémité de câble ouverte • Type de signal: Incrémental, SSI • Câble: 10 m, 8 fils, PUR, sans halogène • Description: Incrémental, blindé, SSI • Raccordement: Extrémité de câble ouverte • Domaine d'utilisation: Mode chaîne porte-câble, Domaine de l'huile/des lubrifiants 	DOL-1208-G10MAC1	6032868
	<ul style="list-style-type: none"> • Mode de raccordement tête A: Connecteur femelle, M12, 8 pôles, droit • Mode de raccordement tête B: Extrémité de câble ouverte • Type de signal: Incrémental, SSI • Câble: 5 m, 8 fils, PUR, sans halogène • Description: Incrémental, blindé, SSI • Raccordement: Extrémité de câble ouverte • Domaine d'utilisation: Mode chaîne porte-câble, Domaine de l'huile/des lubrifiants 	DOL-1208-G05MAC1	6032867
	<ul style="list-style-type: none"> • Mode de raccordement tête A: Connecteur femelle, M12, 8 pôles, droit • Mode de raccordement tête B: Extrémité de câble ouverte • Type de signal: Incrémental, SSI • Câble: 2 m, 8 fils, PUR, sans halogène • Description: Incrémental, blindé, SSI • Raccordement: Extrémité de câble ouverte • Domaine d'utilisation: Mode chaîne porte-câble, Domaine de l'huile/des lubrifiants 	DOL-1208-G02MAC1	6032866

SICK EN BREF

SICK est l'un des principaux fabricants de capteurs et de solutions de détection intelligents pour les applications industrielles. Notre gamme unique de produits et de services vous fournit tous les outils dont vous avez besoin pour la gestion sûre et efficace de vos processus, la protection des personnes contre les accidents et la prévention des dommages environnementaux.

Nous possédons une vaste expérience dans de nombreux secteurs et connaissons vos processus et vos exigences. Nous sommes en mesure de vous proposer les capteurs intelligents qui répondent parfaitement à vos besoins. Nos solutions systèmes sont testées et améliorées dans des centres d'application situés en Europe, en Asie et en Amérique du Nord afin de satisfaire pleinement nos clients. Cette rigueur a fait de notre entreprise un fournisseur et partenaire de développement fiable.

Nous proposons également une gamme complète de services : les SICK LifeTime Services vous accompagnent tout au long du cycle de vie de vos machines et vous garantissent sécurité et productivité.

C'est ainsi que nous concevons la détection intelligente.

DANS LE MONDE ENTIER, PRÈS DE CHEZ VOUS :

Interlocuteurs et autres sites sur → www.sick.com