



# SEL37-HFA0-K02

SEK/SEL

SYSTÈMES FEEDBACK-MOTEUR

**SICK**  
Sensor Intelligence.



illustration non contractuelle



### informations de commande

type	référence
SEL37-HFA0-K02	1037377

Autres modèles d'appareil et accessoires → [www.sick.com/SEK\\_SEL](http://www.sick.com/SEK_SEL)

### caractéristiques techniques détaillées

#### Grandeurs caractéristiques relatives à la sécurité

<b>MTTF<sub>D</sub> (temps moyen avant défaillance dangereuse)</b>	275 années (EN ISO 13849) <sup>1)</sup>
--	---

<sup>1)</sup> Ce produit est un produit standard et non un composant de sécurité au sens de la directive machines. Calculé sur la base d'une charge nominale des composants, d'une température moyenne de 60 °C, d'une fréquence d'utilisation de 8760 h/a. Toutes les défaillances électroniques sont considérées comme des défaillances dangereuses. pour plus d'informations, voir le document n° 8015532.

#### Performance

<b>Périodes sin/cos par tour</b>	16
<b>Nombre de tours, en valeur absolue</b>	4.096
<b>Nombre de pas maximal par tour</b>	512 via RS 485
<b>Nombre total de pas</b>	2.097.152
<b>Pas de mesure</b>	20 " lors de l'interpolation des signaux sinus/cosinus avec par ex. 12 bits
<b>Non-linéarité intégrale</b>	± 288 ", limites d'erreur lors de l'analyse des signaux sinus/cosinus Valeurs standard pour une position nominale ± 0,1 mm et +20 °C
<b>Non-linéarité différentielle</b>	± 144 ", non-linéarité d'une période sinus/cosinus, valeurs standard pour une position nominale ± 0,1 mm et +20 °C
<b>Vitesse de fonctionnement</b>	≤ 6.000 min <sup>-1</sup> , jusqu'à laquelle la position absolue peut être formée de manière fiable
<b>Plage de mémoire disponible</b>	1.792 Byte
<b>Précision du système</b>	± 432 "

#### Interfaces

<b>Type de code pour la valeur absolue</b>	Binaire
<b>Séquence de code</b>	Ascendant, avec rotation de l'arbre. Dans le sens horaire, vue dans la direction « A » (voir plan coté), pour une rotation de l'axe dans le sens horaire, vue dans la direction « A » (voir dessin coté)
<b>Interface de communication</b>	HIPERFACE®

#### Électrique

<b>Mode de raccordement</b>	Connecteur mâle, 8 pôles, axial
-----------------------------	---------------------------------

<sup>1)</sup> Sans charge.

<b>Tension d'alimentation</b>	7 V DC ... 12 V DC
<b>Tension d'alimentation recommandée</b>	8 V DC
<b>Consommation</b>	< 50 mA <sup>1)</sup>

<sup>1)</sup> Sans charge.

## Mécanique

<b>Exécution de l'axe</b>	Axe conique
<b>Dimensions</b>	Voir le plan coté
<b>Poids</b>	≤ 0,05 kg
<b>Moment d'inertie du rotor</b>	1 gcm <sup>2</sup>
<b>Vitesse de fonctionnement</b>	12.000 min <sup>-1</sup> , 12.000 U/min
<b>Accélération angulaire</b>	≤ 500.000 rad/s <sup>2</sup>
<b>Mouvement radial admissible de l'arbre</b>	± 0,15 mm
<b>Mouvement axial admissible de l'arbre</b>	± 0,3 mm

## Caractéristiques ambiantes

<b>Plage de température de fonctionnement</b>	-20 °C ... +115 °C
<b>Plage de température de stockage</b>	-50 °C ... +125 °C, sans emballage
<b>Humidité relative/condensation</b>	90 %, condensation inadmissible
<b>Résistance aux chocs</b>	100 g, 10 ms (selon EN 60068-2-27)
<b>Plage de fréquence de la résistance aux vibrations</b>	50 g, 10 Hz ... 2.000 Hz (EN 60068-2-6)
<b>CEM</b>	Selon EN 61000-6-2 et EN 61000-6-3 <sup>1)</sup>
<b>Indice de protection</b>	IP40, à l'état monté, avec contre-connecteur enfiché et capot fermé (CEI 60529)

<sup>1)</sup> La CEM (compatibilité électromagnétique) est garantie si le système Feedback-moteur est monté dans un boîtier électroconducteur relié au point de mise à la terre central du régulateur de moteur via un blindage du câble. Avec d'autres concepts de blindage, l'utilisateur doit exécuter ses propres tests.

## Certifications

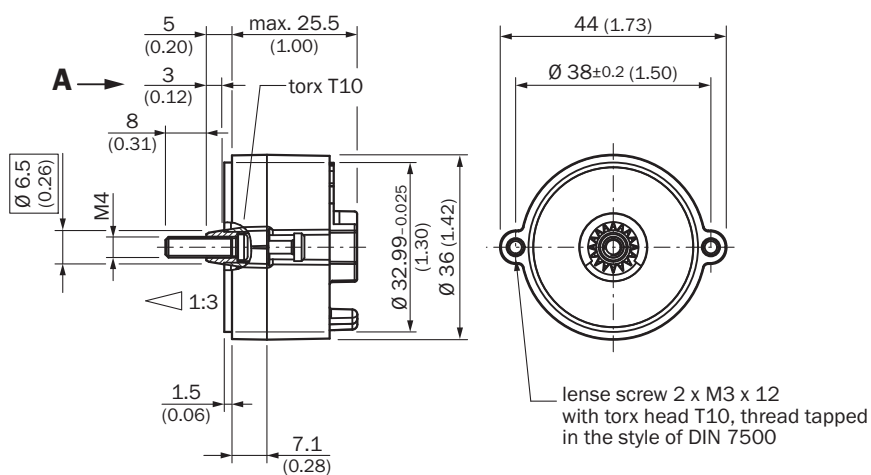
<b>EU declaration of conformity</b>	✓
<b>UK declaration of conformity</b>	✓
<b>ACMA declaration of conformity</b>	✓
<b>Moroccan declaration of conformity</b>	✓
<b>China RoHS</b>	✓
<b>Information according to Art. 3 of Data Act (Regulation EU 2023/2854)</b>	✓

## Classifications

<b>ECLASS 5.0</b>	27270590
<b>ECLASS 5.1.4</b>	27270590
<b>ECLASS 6.0</b>	27270590
<b>ECLASS 6.2</b>	27270590
<b>ECLASS 7.0</b>	27270590
<b>ECLASS 8.0</b>	27270590
<b>ECLASS 8.1</b>	27270590
<b>ECLASS 9.0</b>	27270590

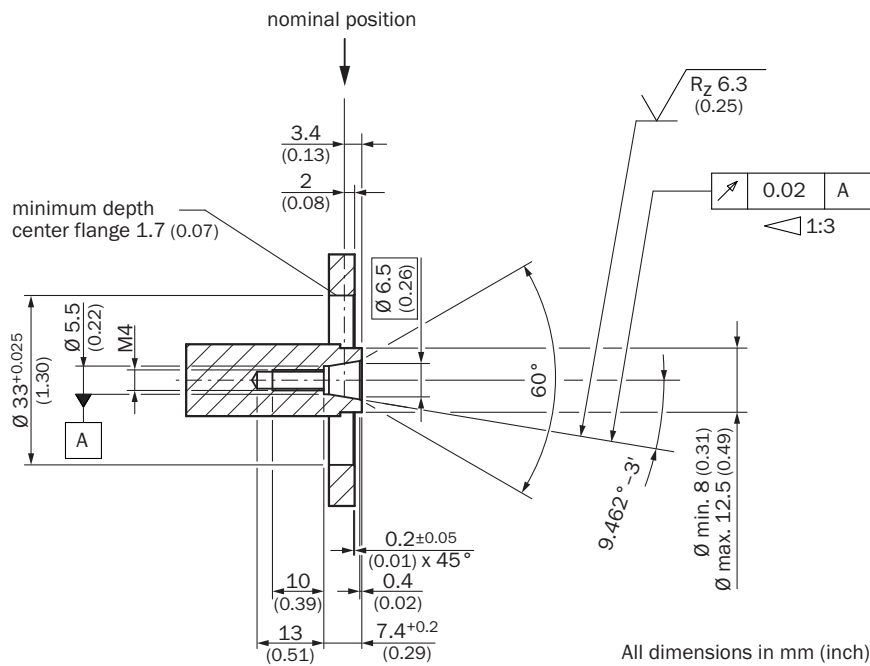
<b>ECLASS 10.0</b>	27273805
<b>ECLASS 11.0</b>	27273901
<b>ECLASS 12.0</b>	27273901
<b>ETIM 5.0</b>	EC001486
<b>ETIM 6.0</b>	EC001486
<b>ETIM 7.0</b>	EC001486
<b>ETIM 8.0</b>	EC001486
<b>UNSPSC 16.0901</b>	41112113

### Plan coté Tolérances générales selon ISO 2768-mk



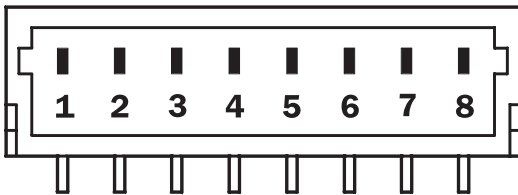
Dimensions en mm (inch)  
axial

Prescriptions de montage Tolérances générales selon ISO 2768-mk



axial

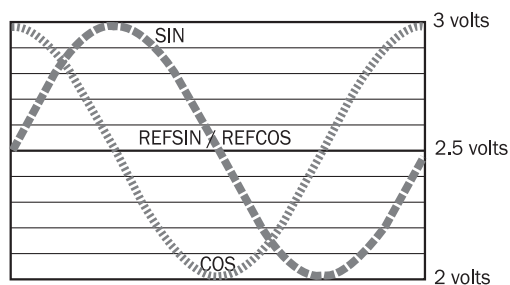
Affectation des broches Vue côté connecteur



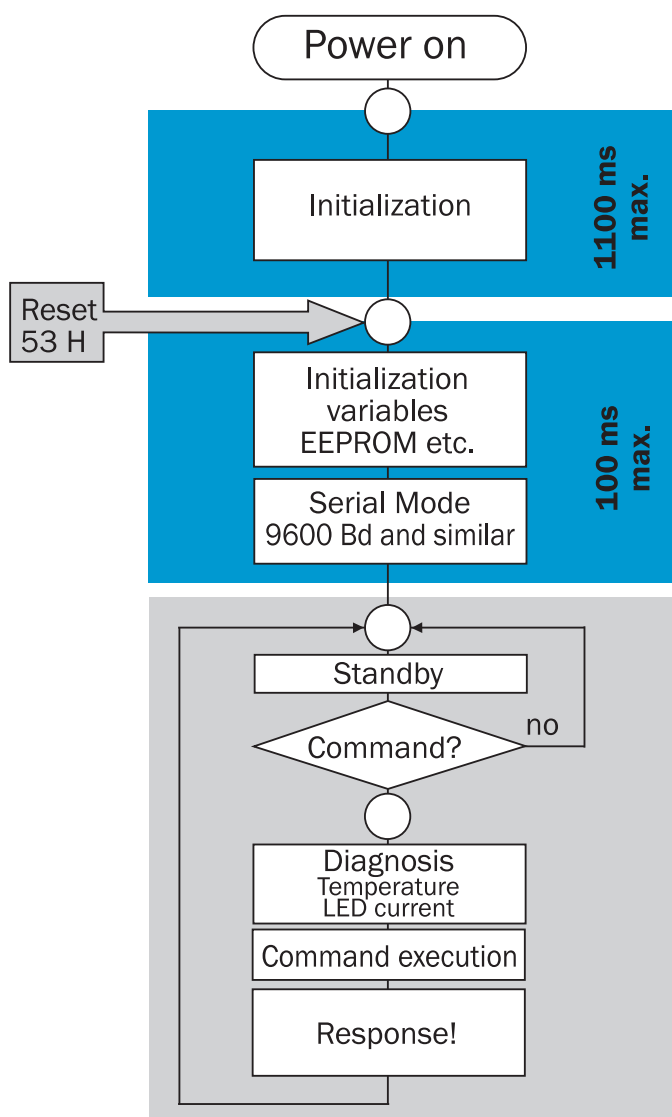
PIN	Signal	Couleurs des fils (raccordement des câbles)	Explication
1	U <sub>s</sub>	Rouge	Tension d'alimentation
2	+ SIN	Blanc	Canal de données de processus
3	REFSIN	Marron	Canal de données de processus
4	+ COS	Rose	Canal de données de processus
5	REFCOS	Noir	Canal de données de processus
6	GND	Bleu	Raccord à la masse
7	Données +	Gris ou jaune	Canal de paramètre RS 485
8	Données -	Vert ou violet	Canal de paramètre RS 485

Le raccordement GND (0 V) de la tension d'alimentation n'est pas connecté au boîtier

Diagrammes Évolution du signal pour une rotation de l'axe dans le sens horaire, vue dans la direction « A » (voir plan côté) 1 période = 360° : 16



Diagrammes



**CAUTION:**  
No **RS485 communication** is possible during the phases highlighted in blue

Indication pour l'utilisation Paramètres caractéristiques valables pour toutes les conditions ambiantes indiquées

Signal	Values/unit
Signal peak, peak $V_{SS}$ of SIN, COS	0.9 V ... 1.1 V
Signal offset REFSIN, REFCOS	2.2 V ... 2.8 V

Indication pour l'utilisation Paramètres spécifiques au type

Type-specific settings	SEK37	SEL37
Type ID (command 52h)	42h	47h
Free E <sup>2</sup> PROM [bytes]	128/ 1792	128/ 1792
Address	40h	40h
Mode_485 <sup>1) 2)</sup>	E4h	E4h
Codes 0 to 3	55h	55h
Counter	0	0

<sup>1)</sup> Default interface settings can not be changed (e.g. baudrate, timeout or parity bit)

<sup>2)</sup> When using the motor feedback systems SEK|SEL37 please ensure that the controller's auto-baud function is not enabled, since these motor feedback systems compensate for minor variations when transmitting at a baud rate of 9600.

Indication pour l'utilisation Aperçu des messages d'état pour HIPERFACE<sup>®</sup>

	Status code	Description	SEK37	SEL37
Error type	00h	The encoder has not detected any faults	■	■
Initialization	01h	Incorrect alignment data	■	■
	02h	Incorrect internal angular offset	■	■
	03h	Data field partitioning table destroyed	■	■
	04h	Analog limit values not available	■	■
	05h	Internal I2C bus inoperative	■	■
	06h	Internal checksum error	■	■
Protocol	07h	Encoder reset occurred as a result of program monitoring	■	■
	09h	Parity error	■	■
	0Ah	Checksum of transmitted data is incorrect	■	■
	0Bh	Unknown command code	■	■
	0Ch	Number of transmitted data is incorrect	■	■
	0Dh	Transmitted command argument is not allowed	■	■
Data	0Eh	The selected data field may not be written to	■	■
	0Fh	Incorrect access code	■	■
	10h	Size of specified data field cannot be changed	■	■
	11h	Specified word address lies outside the data field	■	■
	12h	Access to non-existent data field	■	■
Position	1Fh	Speed too high, no position formation possible	■	■
	20h	Singleturn position unreliable	■	■
	21h	Multiturn position error		■
	22h	Multiturn position error		■
	23h	Multiturn position error		■
Other	1Ch	Value monitoring of the analog signals (process data)	■	■
	1Eh	Encoder temperature critical	■	■
	08h	Counter overflow	■	■
For more information on the interface see HIPERFACE <sup>®</sup> - description, part no. 8010701				

Indication pour l'utilisation Aperçu des commandes prises en charge pour HIPERFACE<sup>®</sup>


Overview of supported commands			SEK37	SEL37
Command byte	Function	Code 0 <sup>1)</sup>	Comment	Comment
42h	Read position (5 bits per sine/cosine period)		9 bits	21 bits
43h	Set position	■		
44h	Read analog value		Channel number F0H <sup>2)</sup> 48h Temperature [°C]	Channel number F0H <sup>2)</sup> 48h Temperature [°C]
46h	Read counter			
47h	Increment Counter			
49h	Delete counter	■		
4Ah	Read data			
4Bh	Store data			
4Ch	Determine status of a data field			
4Dh	Create data field			
4Eh	Determine available memory area			
4Fh	Change access code			
50h	Read encoder status			
52h	Read out type label		Encoder type = 42h	Encoder type = 47h
53h	Encoder reset			
55h	Allocate encoder address	■		
56h	Read serial number and program version			

<sup>1)</sup> The commands thus labelled include the parameter "Code 0". Code 0 is a byte inserted into the protocol, for additional

<sup>2)</sup> Temperature compatible with SCx (encoder temperature [°C] \*2.048 - 40)

accessoires recommandés

Autres modèles d'appareil et accessoires → [www.sick.com/SEK\\_SEL](http://www.sick.com/SEK_SEL)

	description succincte	type	référence
connecteurs et câbles			
	<ul style="list-style-type: none"> <li>• <b>Mode de raccordement tête A:</b> Extrémité de câble ouverte</li> <li>• <b>Mode de raccordement tête B:</b> Extrémité de câble ouverte</li> <li>• <b>Type de signal:</b> HIPERFACE<sup>®</sup>, HIPERFACE<sup>®</sup></li> <li>• <b>Contenu de la livraison:</b> Au mètre</li> <li>• <b>Câble:</b> 8 fils, PUR, sans halogène</li> <li>• <b>Description:</b> HIPERFACE<sup>®</sup>, blindé, HIPERFACE<sup>®</sup></li> </ul>	LTG-2708-MW	6028361
	<ul style="list-style-type: none"> <li>• <b>Mode de raccordement tête A:</b> Connecteur femelle, JST, 8 pôles, droit</li> <li>• <b>Mode de raccordement tête B:</b> Extrémité de câble ouverte</li> <li>• <b>Type de signal:</b> HIPERFACE<sup>®</sup></li> <li>• <b>Câble:</b> 0,2 m, 8 fils</li> <li>• <b>Description:</b> HIPERFACE<sup>®</sup>, non blindé</li> </ul>	DOL-0J08-G0M2XB6	2031086

## SICK EN BREF

SICK est l'un des principaux fabricants de capteurs et de solutions de détection intelligents pour les applications industrielles. Notre gamme unique de produits et de services vous fournit tous les outils dont vous avez besoin pour la gestion sûre et efficace de vos processus, la protection des personnes contre les accidents et la prévention des dommages environnementaux.

Nous possédons une vaste expérience dans de nombreux secteurs et connaissons vos processus et vos exigences. Nous sommes en mesure de vous proposer les capteurs intelligents qui répondent parfaitement à vos besoins. Nos solutions systèmes sont testées et améliorées dans des centres d'application situés en Europe, en Asie et en Amérique du Nord afin de satisfaire pleinement nos clients. Cette rigueur a fait de notre entreprise un fournisseur et partenaire de développement fiable.

Nous proposons également une gamme complète de services : les SICK LifeTime Services vous accompagnent tout au long du cycle de vie de vos machines et vous garantissent sécurité et productivité.

**C'est ainsi que nous concevons la détection intelligente.**

## DANS LE MONDE ENTIER, PRÈS DE CHEZ VOUS :

Interlocuteurs et autres sites sur → [www.sick.com](http://www.sick.com)