



# DFS60A-BJPM65536

DFS60

CODEURS INCRÉMENTAUX

**SICK**  
Sensor Intelligence.



### informations de commande

type	référence
DFS60A-BJPM65536	1036844

Autres modèles d'appareil et accessoires → [www.sick.com/DFS60](http://www.sick.com/DFS60)

illustration non contractuelle



### caractéristiques techniques détaillées

Grandeurs caractéristiques relatives à la sécurité

<b>MTTF<sub>D</sub> (temps moyen avant défaillance dangereuse)</b>	300 années (EN ISO 13849-1) <sup>1)</sup>
--	---

<sup>1)</sup> Ce produit est un produit standard et non un composant de sécurité au sens de la directive machines. Calculé sur la base d'une charge nominale des composants, d'une température moyenne de 40 °C, d'une fréquence d'utilisation de 8760 h/a. Toutes les défaillances électroniques sont considérées comme des défaillances dangereuses. pour plus d'informations, voir le document n° 8015532.

### Performance

<b>Impulsions par tour</b>	65.536 <sup>1)</sup>
<b>Pas de mesure</b>	90°, électrique/impulsions par tour
<b>Écart du pas de mesure pour nombres de traits binaires</b>	± 0,0015°
<b>Limites d'erreur</b>	± 0,03°

<sup>1)</sup> Voir prise en compte de la vitesse maximale.

### Interfaces

<b>Interface de communication</b>	Incrémental
<b>Interface de communication détail</b>	TTL / HTL
<b>Réglage d'usine</b>	Niveau des sorties TTL réglé en usine
<b>Nombre de canaux de signalisation</b>	6 canaux
<b>Programmable/configurable</b>	✓
<b>Durée d'initialisation</b>	32 ms, 30 ms <sup>1)</sup>
<b>Fréquence de sortie</b>	≤ 820 kHz
<b>Courant de charge</b>	≤ 30 mA
<b>Puissance absorbée</b>	≤ 0,7 W (sans charge)

<sup>1)</sup> Pour largeur de top zéro mécanique.

## Électrique

<b>Mode de raccordement</b>	Câble, 8 fils, universel, 5 m <sup>1)</sup>
<b>Tension d'alimentation</b>	4,5 ... 32 V
<b>Signal de référence, nombre</b>	1
<b>Signal de référence, position</b>	90°, liaison électrique, logique avec A et B
<b>Protection contre l'inversion de polarité</b>	✓
<b>Protection contre les courts-circuits des sorties</b>	✓ <sup>2) 3)</sup>

<sup>1)</sup> Le raccordement de câble universel est positionné de sorte qu'une pose sans pli soit possible dans le sens radial ou axial.

<sup>2)</sup> Programmation TTL avec  $\geq 5,5$  V : court-circuit par rapport à un autre canal ou GND admissible pour 30 s au maximum.

<sup>3)</sup> Programmation HTL ou TTL avec  $< 5,5$  V : court-circuit par rapport à un autre canal US ou GND admissible pour 30 s au maximum.

## Mécanique

<b>Interface mécanique</b>	Axe creux non traversant
<b>Diamètre de l'axe</b>	5/8" Bornes à l'avant
<b>Poids</b>	+ 0,2 kg
<b>Matériau, arbre</b>	Acier inoxydable
<b>Matériau, bride</b>	Aluminium
<b>Matériau, boîtier</b>	Aluminium moulé sous pression
<b>Couple de démarrage</b>	0,8 Ncm (+20 °C)
<b>Couple de fonctionnement</b>	0,6 Ncm (+20 °C)
<b>Mouvement admissible de l'arbre statique</b>	$\pm 0,3$ mm (radial) $\pm 0,5$ mm (axial)
<b>Mouvement admissible de l'arbre dynamique</b>	$\pm 0,05$ mm (radial) $\pm 0,01$ mm (axial)
<b>Vitesse de fonctionnement</b>	$\leq 6.000$ min <sup>-1</sup> <sup>1)</sup>
<b>Moment d'inertie du rotor</b>	40 gcm <sup>2</sup>
<b>Durée de stockage</b>	$3,6 \times 10^{10}$ tours
<b>Accélération angulaire</b>	$\leq 500.000$ rad/s <sup>2</sup>

<sup>1)</sup> Tenir compte d'un autoréchauffement de 3,3 K à 1.000 tr/min lors de la détermination de la plage de température de fonctionnement.

## Caractéristiques ambiantes

<b>CEM</b>	Selon EN 61000-6-2 et EN 61000-6-3
<b>Indice de protection</b>	IP67, côté boîtier départ de câble (CEI 60529) IP65, côté arbre (CEI 60529)
<b>Humidité relative admissible</b>	90 % (condensation inadmissible)
<b>Plage de température de fonctionnement</b>	-40 °C ... +100 °C <sup>1)</sup> -30 °C ... +100 °C <sup>2)</sup>
<b>Plage de température de stockage</b>	-40 °C ... +100 °C, sans emballage
<b>Résistance aux chocs</b>	100 g, 6 ms (EN 60068-2-27)
<b>Résistance aux vibrations</b>	30 g, 10 Hz ... 2.000 Hz (EN 60068-2-6)

<sup>1)</sup> En position fixe du câble.

<sup>2)</sup> En position mobile du câble.

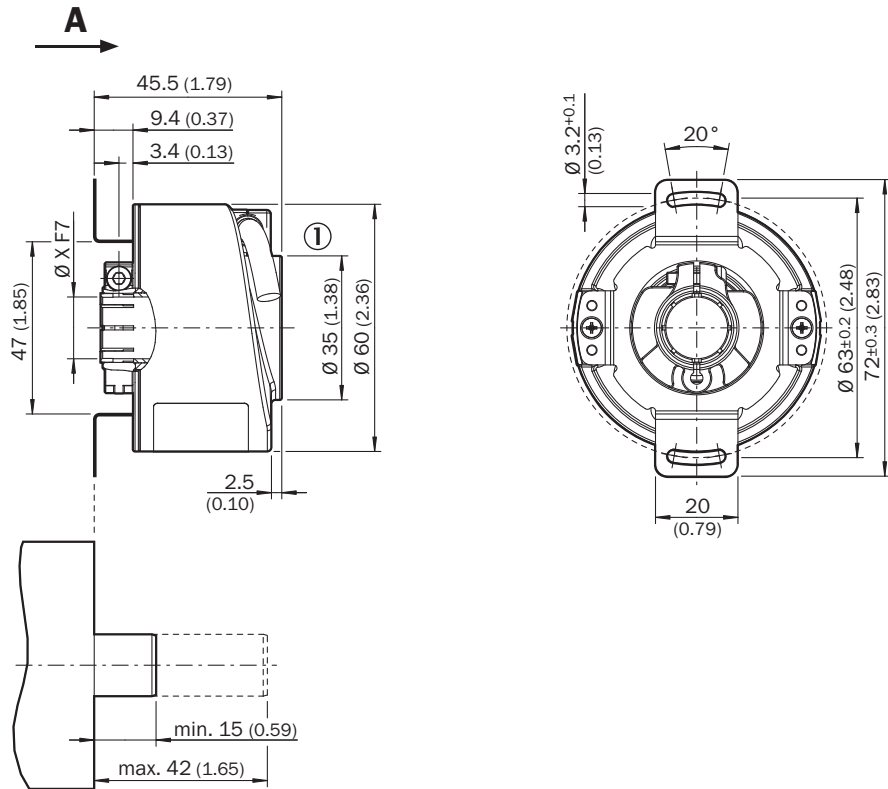
Certifications

<b>EU declaration of conformity</b>	✓
<b>UK declaration of conformity</b>	✓
<b>ACMA declaration of conformity</b>	✓
<b>Moroccan declaration of conformity</b>	✓
<b>China RoHS</b>	✓
<b>cULus certificate</b>	✓
<b>Information according to Art. 3 of Data Act (Regulation EU 2023/2854)</b>	✓

Classifications

<b>ECLASS 5.0</b>	27270501
<b>ECLASS 5.1.4</b>	27270501
<b>ECLASS 6.0</b>	27270590
<b>ECLASS 6.2</b>	27270590
<b>ECLASS 7.0</b>	27270501
<b>ECLASS 8.0</b>	27270501
<b>ECLASS 8.1</b>	27270501
<b>ECLASS 9.0</b>	27270501
<b>ECLASS 10.0</b>	27270501
<b>ECLASS 11.0</b>	27270501
<b>ECLASS 12.0</b>	27270501
<b>ETIM 5.0</b>	EC001486
<b>ETIM 6.0</b>	EC001486
<b>ETIM 7.0</b>	EC001486
<b>ETIM 8.0</b>	EC001486
<b>UNSPSC 16.0901</b>	41112113

Plan coté



Dimensions en mm (inch)

① Diamètre de câble = 5,6 mm +/- 0,2 mm rayon de courbure = 30 mm

TypeAxe creux non traversant		
DFS60x-BAxxxxxxx	6 mm	Par le client
DFS60x-BBxxxxxxx	8 mm	
DFS60x-BCxxxxxxx	3/8"	
DFS60x-BDxxxxxxx	10 mm	
DFS60x-BExxxxxxx	12 mm	
DFS60x-BFxxxxxxx	1/2"	
DFS60x-BGxxxxxxx	14 mm	
DFS60x-BHxxxxxxx	15 mm	
DFS60x-BJxxxxxxx	5/8"	

Affectation des broches



PINConnecteur mâle M12, 8 pôles	PINConnecteur mâle M23, 12 pôles	Couleurs des fils (raccordement des câbles)	Signal TTL/HTL	Sin/Cos 1,0 V <sub>SS</sub>	Explication
1	6	Marron	$\bar{A}$	COS-	Câble de signal
2	5	Blanc	A	COS+	Câble de signal
3	1	Noir	$\bar{B}$	SIN-	Câble de signal
4	8	Rose	B	SIN+	Câble de signal
5	4	Jaune	$\bar{Z}$	$\bar{Z}$	Câble de signal
6	3	Violet	Z	Z	Câble de signal
7	10	Bleu	GND	GND	Raccord à la masse
8	12	Rouge	+U <sub>S</sub>	+U <sub>S</sub>	Tension d'alimentation
-	9	-	N.c.	N.c.	Non affecté
-	2	-	N.c.	N.c.	Non affecté
-	11	-	N.c.	N.c.	Non affecté
-	7 <sup>1)</sup>	Orange	0-SET <sup>1)</sup>	N.c.	Réglage de l'impulsion zéro <sup>1)</sup>
Écran	Écran	Écran	Écran	Écran	Écran relié au boîtier du côté du codeur. Relier côté commande à la terre.

<sup>1)</sup>Uniquement avec des interfaces électriques : M, U, V, W avec fonction 0-SET sur la broche 7 du connecteur mâle M23. L'entrée 0-SET est utilisée pour régler l'impulsion zéro à la position actuelle de l'arbre. Si l'entrée 0-SET est appliquée à US pendant plus de 250 ms après avoir été précédemment ouverte ou appliquée à GND pendant au moins 1.000 ms, la position actuelle de l'arbre se voit attribuer le signal d'impulsion zéro « Z ».

### prise en compte de la vitesse



Diagrammes Largeur de top zéro électrique 90°, 180° ou 270° programmable. Largeur de top zéro par rapport à une période d'impulsion.



Dans le sens horaire avec vue sur l'arbre de codeur dans la direction « A », voir plan coté.

Tension d'alimentation	Sortie
4,5 V ... 32 V	TTL/HTL programmable



Diagrammes Largeur de top zéro mécanique 1° à 359°, programmable. Largeur de top zéro par rapport à une rotation mécanique de l'arbre.





Tension d'alimentation	Sortie
4,5 V ... 32 V	TTL/HTL programmable

### accessoires recommandés

Autres modèles d'appareil et accessoires → [www.sick.com/DFS60](http://www.sick.com/DFS60)

	description succincte	type	référence
technique de fixation			
	<ul style="list-style-type: none"> <li><b>Famille de produits:</b> Brides stratoriques</li> <li><b>Description:</b> Bras de couple standard</li> </ul>	BEF-DS00XFX	2056812
	<ul style="list-style-type: none"> <li><b>Description:</b> Bague de serrage pour arbre creux métallique</li> <li><b>Matériau:</b> Acier</li> <li><b>Détails:</b> Métal</li> </ul>	BEF-KR-M	2064709

	description succincte	type	référence
adaptateur pour axe			
	<ul style="list-style-type: none"> <li><b>Segment de produits:</b> Adaptateur pour axe</li> <li><b>Produit:</b> Pincés de serrage</li> <li><b>Description:</b> Pince de serrage plastique (PEEK) isolée pour arbre creux, diamètre de l'arbre 6 mm, diamètre extérieur 5/8" (15,875 mm)</li> </ul>	SPZ-58Z-006-P	2076228
	<ul style="list-style-type: none"> <li><b>Segment de produits:</b> Adaptateur pour axe</li> <li><b>Produit:</b> Pincés de serrage</li> <li><b>Description:</b> Pince de serrage métal pour arbre creux, diamètre de l'arbre 8 mm, diamètre extérieur 5/8" (15,875 mm)</li> </ul>	SPZ-58Z-008-M	2076219
	<ul style="list-style-type: none"> <li><b>Segment de produits:</b> Adaptateur pour axe</li> <li><b>Produit:</b> Pincés de serrage</li> <li><b>Description:</b> Pince de serrage plastique (PEEK) isolée pour arbre creux, diamètre de l'arbre 8 mm, diamètre extérieur 5/8" (15,875 mm)</li> </ul>	SPZ-58Z-008-P	2076229
	<ul style="list-style-type: none"> <li><b>Segment de produits:</b> Adaptateur pour axe</li> <li><b>Produit:</b> Pincés de serrage</li> <li><b>Description:</b> Pince de serrage métal isolée pour arbre creux, diamètre de l'arbre 10 mm, diamètre extérieur 5/8" (15,875 mm)</li> </ul>	SPZ-58Z-010-M	2076220
	<ul style="list-style-type: none"> <li><b>Segment de produits:</b> Adaptateur pour axe</li> <li><b>Produit:</b> Pincés de serrage</li> <li><b>Description:</b> Pince de serrage plastique (PEEK) isolée pour arbre creux, diamètre de l'arbre 10 mm, diamètre extérieur 5/8" (15,875 mm)</li> </ul>	SPZ-58Z-010-P	2076230
	<ul style="list-style-type: none"> <li><b>Segment de produits:</b> Adaptateur pour axe</li> <li><b>Produit:</b> Pincés de serrage</li> <li><b>Description:</b> Pince de serrage métal isolée pour arbre creux, diamètre de l'arbre 12 mm, diamètre extérieur 5/8" (15,875 mm)</li> </ul>	SPZ-58Z-012-M	2076221
	<ul style="list-style-type: none"> <li><b>Segment de produits:</b> Adaptateur pour axe</li> <li><b>Produit:</b> Pincés de serrage</li> <li><b>Description:</b> Pince de serrage plastique (PEEK) isolée pour arbre creux, diamètre de l'arbre 12 mm, diamètre extérieur 5/8" (15,875 mm)</li> </ul>	SPZ-58Z-012-P	2076231
	<ul style="list-style-type: none"> <li><b>Segment de produits:</b> Adaptateur pour axe</li> <li><b>Produit:</b> Pincés de serrage</li> <li><b>Description:</b> Pince de serrage métal isolée pour arbre creux, diamètre de l'arbre 14 mm, diamètre extérieur 5/8" (15,875 mm)</li> </ul>	SPZ-58Z-014-M	2076222
	<ul style="list-style-type: none"> <li><b>Segment de produits:</b> Adaptateur pour axe</li> <li><b>Produit:</b> Pincés de serrage</li> <li><b>Description:</b> Pince de serrage plastique (PEEK) isolée pour arbre creux, diamètre de l'arbre 14 mm, diamètre extérieur 5/8" (15,875 mm)</li> </ul>	SPZ-58Z-014-P	2076232
	<ul style="list-style-type: none"> <li><b>Segment de produits:</b> Adaptateur pour axe</li> <li><b>Produit:</b> Pincés de serrage</li> <li><b>Description:</b> Pince de serrage métal isolée pour arbre creux, diamètre de l'arbre 15 mm, diamètre extérieur 5/8" (15,875 mm)</li> </ul>	SPZ-58Z-015-M	2076223
	<ul style="list-style-type: none"> <li><b>Segment de produits:</b> Adaptateur pour axe</li> <li><b>Produit:</b> Pincés de serrage</li> <li><b>Description:</b> Pince de serrage plastique (PEEK) isolée pour arbre creux, diamètre de l'arbre 15 mm, diamètre extérieur 5/8" (15,875 mm)</li> </ul>	SPZ-58Z-015-P	2076233
	<ul style="list-style-type: none"> <li><b>Segment de produits:</b> Adaptateur pour axe</li> <li><b>Produit:</b> Pincés de serrage</li> <li><b>Description:</b> Pince de serrage métal isolée pour arbre creux, diamètre de l'arbre 1/2" (12,7 mm), diamètre extérieur 5/8" (15,875 mm)</li> </ul>	SPZ-58Z-12Z-M	2076225
	<ul style="list-style-type: none"> <li><b>Segment de produits:</b> Adaptateur pour axe</li> <li><b>Produit:</b> Pincés de serrage</li> <li><b>Description:</b> Pince de serrage plastique (PEEK) isolée pour arbre creux, diamètre de l'arbre 1/2" (12,7 mm), diamètre extérieur 5/8" (15,875 mm)</li> </ul>	SPZ-58Z-12Z-P	2076227
	<ul style="list-style-type: none"> <li><b>Segment de produits:</b> Adaptateur pour axe</li> <li><b>Produit:</b> Pincés de serrage</li> <li><b>Description:</b> Pince de serrage métal isolée pour arbre creux, diamètre de l'arbre 3/8" (9,525 mm), diamètre extérieur 5/8" (15,875 mm)</li> </ul>	SPZ-58Z-38Z-M	2076224
	<ul style="list-style-type: none"> <li><b>Segment de produits:</b> Adaptateur pour axe</li> <li><b>Produit:</b> Pincés de serrage</li> <li><b>Description:</b> Pince de serrage plastique (PEEK) isolée pour arbre creux, diamètre de l'arbre 3/8" (9,525 mm), diamètre extérieur 5/8" (15,875 mm)</li> </ul>	SPZ-58Z-38Z-P	2076226

	description succincte	type	référence
appareils de programmation			
	<ul style="list-style-type: none"> <li><b>Segment de produits:</b> Appareils de programmation</li> <li><b>Produit:</b> PGT-10 Pro</li> <li><b>Description:</b> Console de programmation avec écran pour codeurs programmables DFS60, DFV60, AFS/AFM60, AHS/AHM36 de SICK et codeur à câble avec DFS60, AFS/AFM60 et AHS/AHM36. Dimensions compactes, faible poids et utilisation intuitive.</li> <li><b>Contenu de la livraison:</b> 1x outil de programmation PGT-10-Pro autonome, 4x batteries alcalines 1,5 V Mignon(AA)</li> </ul>	PGT-10-Pro	1072254
	<ul style="list-style-type: none"> <li><b>Segment de produits:</b> Appareils de programmation</li> <li><b>Produit:</b> PGT-08-S</li> <li><b>Description:</b> Appareil de programmation USB, pour les codeurs programmables SICK AFS60, AFM60, DFS60, VFS60, DFV60 et les codeurs à câble avec codeurs programmables. Pas compatible avec les versions portables de SOPAS ET.</li> </ul>	PGT-08-S	1036616

	description succincte	type	référence
connecteurs et câbles			
	<ul style="list-style-type: none"> <li><b>Description:</b> Incrémental, blindé</li> <li><b>Mode de raccordement tête A:</b> Connecteur mâle, M12, 8 pôles, droit, Codage A</li> <li><b>Type de signal:</b> Incrémental</li> <li><b>Câble:</b> CAT5, CAT5e</li> <li><b>Raccordement:</b> Raccord autodénudant rapide</li> <li><b>Section du conducteur admissible:</b> 0,14 mm<sup>2</sup> ... 0,34 mm<sup>2</sup></li> </ul>	STE-1208-GA01	6044892
	<ul style="list-style-type: none"> <li><b>Mode de raccordement tête A:</b> Connecteur femelle, bornier, 8 pôles, droit</li> <li><b>Mode de raccordement tête B:</b> Connecteur mâle, D-Sub, 9 pôles, droit</li> <li><b>Type de signal:</b> SSI + incrémental</li> <li><b>Câble:</b> 0,5 m, 4 fils, PVC</li> <li><b>Description:</b> SSI + incrémental, blindé</li> <li><b>Remarque:</b> Câble adaptateur de programmation pour outil de programmation PGT-10-Pro et PGT-08-S</li> </ul>	DSL-0D08-G0M5AC3	2061739
	<ul style="list-style-type: none"> <li><b>Mode de raccordement tête A:</b> Connecteur femelle, JST, 8 pôles, droit</li> <li><b>Mode de raccordement tête B:</b> Extrémité de câble ouverte</li> <li><b>Type de signal:</b> SSI, incrémental</li> <li><b>Contenu de la livraison:</b> JST avec joint</li> <li><b>Câble:</b> 3 m, 8 fils, PUR, sans halogène</li> <li><b>Description:</b> SSI, blindé, Incrémental</li> </ul>	DOL-0J08-G3M0AA6	2048591
	<ul style="list-style-type: none"> <li><b>Mode de raccordement tête A:</b> Connecteur femelle, JST, 8 pôles, droit</li> <li><b>Mode de raccordement tête B:</b> Extrémité de câble ouverte</li> <li><b>Type de signal:</b> SSI, incrémental</li> <li><b>Contenu de la livraison:</b> JST avec joint</li> <li><b>Câble:</b> 1,5 m, 8 fils, PUR, sans halogène</li> <li><b>Description:</b> SSI, blindé, Incrémental</li> </ul>	DOL-0J08-G1M5AA6	2048590
	<ul style="list-style-type: none"> <li><b>Mode de raccordement tête A:</b> Connecteur femelle, JST, 8 pôles, droit</li> <li><b>Mode de raccordement tête B:</b> Extrémité de câble ouverte</li> <li><b>Type de signal:</b> Incrémental, SSI</li> <li><b>Contenu de la livraison:</b> JST avec joint</li> <li><b>Câble:</b> 0,5 m, 8 fils, PUR, sans halogène</li> <li><b>Description:</b> Incrémental, blindé, SSI</li> </ul>	DOL-0J08-G0M5AA3	2046873
	<ul style="list-style-type: none"> <li><b>Mode de raccordement tête A:</b> Connecteur femelle, JST, 8 pôles, droit</li> <li><b>Mode de raccordement tête B:</b> Extrémité de câble ouverte</li> <li><b>Type de signal:</b> Incrémental, SSI</li> <li><b>Contenu de la livraison:</b> JST avec joint</li> <li><b>Câble:</b> 5 m, 8 fils, PUR, sans halogène</li> <li><b>Description:</b> Incrémental, blindé, SSI</li> </ul>	DOL-0J08-G05MAA3	2046876
	<ul style="list-style-type: none"> <li><b>Mode de raccordement tête A:</b> Connecteur femelle, JST, 8 pôles, droit</li> <li><b>Mode de raccordement tête B:</b> Extrémité de câble ouverte</li> <li><b>Type de signal:</b> Incrémental, SSI</li> <li><b>Contenu de la livraison:</b> JST avec joint</li> <li><b>Câble:</b> 10 m, 8 fils, PUR, sans halogène</li> <li><b>Description:</b> Incrémental, blindé, SSI</li> </ul>	DOL-0J08-G10MAA3	2046877
	<ul style="list-style-type: none"> <li><b>Description:</b> HIPERFACE<sup>®</sup>, blindé, SSI, Incrémental</li> <li><b>Mode de raccordement tête A:</b> Connecteur mâle, M23, 12 pôles, droit, Codage A</li> <li><b>Type de signal:</b> HIPERFACE<sup>®</sup>, SSI, incrémental</li> <li><b>Raccordement:</b> Raccordement soudé</li> </ul>	STE-2312-GX	6028548
	<ul style="list-style-type: none"> <li><b>Description:</b> HIPERFACE<sup>®</sup>, blindé, SSI, Incrémental</li> <li><b>Mode de raccordement tête A:</b> Connecteur mâle, M23, 12 pôles, droit, Codage A</li> <li><b>Type de signal:</b> HIPERFACE<sup>®</sup>, SSI, incrémental</li> <li><b>Raccordement:</b> Raccordement soudé</li> </ul>	STE-2312-G01	2077273
	<ul style="list-style-type: none"> <li><b>Mode de raccordement tête A:</b> Connecteur femelle, JST, 8 pôles, droit</li> <li><b>Mode de raccordement tête B:</b> Connecteur mâle, M23, 12 pôles, droit</li> <li><b>Type de signal:</b> Incrémental</li> <li><b>Câble:</b> 0,35 m, 8 fils, PUR, sans halogène</li> <li><b>Description:</b> Incrémental, blindé</li> </ul>	STL-2312-GM35AA3	2061621
	<ul style="list-style-type: none"> <li><b>Mode de raccordement tête A:</b> Connecteur femelle, JST, 8 pôles, droit</li> <li><b>Mode de raccordement tête B:</b> Connecteur mâle, M23, 12 pôles, droit</li> <li><b>Type de signal:</b> Incrémental</li> <li><b>Câble:</b> 1 m, 8 fils, PUR, sans halogène</li> <li><b>Description:</b> Incrémental, blindé</li> </ul>	STL-2312-G01MAA3	2061622
	<ul style="list-style-type: none"> <li><b>Mode de raccordement tête A:</b> Connecteur femelle, JST, 8 pôles, droit</li> <li><b>Mode de raccordement tête B:</b> Connecteur mâle, M23, 12 pôles, droit</li> <li><b>Type de signal:</b> Incrémental</li> <li><b>Câble:</b> 2 m, 8 fils, PUR, sans halogène</li> <li><b>Description:</b> Incrémental, blindé</li> </ul>	STL-2312-G02MAA3	2061504

## SICK EN BREF

SICK est l'un des principaux fabricants de capteurs et de solutions de détection intelligents pour les applications industrielles. Notre gamme unique de produits et de services vous fournit tous les outils dont vous avez besoin pour la gestion sûre et efficace de vos processus, la protection des personnes contre les accidents et la prévention des dommages environnementaux.

Nous possédons une vaste expérience dans de nombreux secteurs et connaissons vos processus et vos exigences. Nous sommes en mesure de vous proposer les capteurs intelligents qui répondent parfaitement à vos besoins. Nos solutions systèmes sont testées et améliorées dans des centres d'application situés en Europe, en Asie et en Amérique du Nord afin de satisfaire pleinement nos clients. Cette rigueur a fait de notre entreprise un fournisseur et partenaire de développement fiable.

Nous proposons également une gamme complète de services : les SICK LifeTime Services vous accompagnent tout au long du cycle de vie de vos machines et vous garantissent sécurité et productivité.

**C'est ainsi que nous concevons la détection intelligente.**

## DANS LE MONDE ENTIER, PRÈS DE CHEZ VOUS :

Interlocuteurs et autres sites sur → [www.sick.com](http://www.sick.com)