



DFS60B-BHPA10000

DFS60

CODEURS INCRÉMENTAUX

SICK
Sensor Intelligence.



informations de commande

type	référence
DFS60B-BHPA10000	1036771

Autres modèles d'appareil et accessoires → www.sick.com/DFS60

illustration non contractuelle



caractéristiques techniques détaillées

Grandeurs caractéristiques relatives à la sécurité

MTTF_D (temps moyen avant défaillance dangereuse)	300 années (EN ISO 13849-1) ¹⁾
--	---

¹⁾ Ce produit est un produit standard et non un composant de sécurité au sens de la directive machines. Calculé sur la base d'une charge nominale des composants, d'une température moyenne de 40 °C, d'une fréquence d'utilisation de 8760 h/a. Toutes les défaillances électroniques sont considérées comme des défaillances dangereuses. pour plus d'informations, voir le document n° 8015532.

Performance

Impulsions par tour	10.000 ¹⁾
Pas de mesure	90°, électrique/impulsions par tour
Écart du pas de mesure pour nombres de traits non binaires	± 0,01°
Limites d'erreur	± 0,05°

¹⁾ Voir prise en compte de la vitesse maximale.

Interfaces

Interface de communication	Incrémental
Interface de communication détail	TTL / HTL
Réglage d'usine	Niveau des sorties TTL réglé en usine
Nombre de canaux de signalisation	6 canaux
Programmable/configurable	✓
Durée d'initialisation	32 ms, 30 ms ¹⁾
Fréquence de sortie	≤ 600 kHz
Courant de charge	≤ 30 mA
Puissance absorbée	≤ 0,7 W (sans charge)

¹⁾ Pour largeur de top zéro mécanique.

Électrique

Mode de raccordement	Connecteur mâle, M23, 12 pôles, radial
Tension d'alimentation	4,5 ... 32 V
Signal de référence, nombre	1
Signal de référence, position	90°, liaison électrique, logique avec A et B
Protection contre l'inversion de polarité	✓
Protection contre les courts-circuits des sorties	✓ ¹⁾ ²⁾

¹⁾ Programmation TTL avec $\geq 5,5$ V : court-circuit par rapport à un autre canal ou GND admissible pour 30 s au maximum.

²⁾ Programmation HTL ou TTL avec $< 5,5$ V : court-circuit par rapport à un autre canal US ou GND admissible pour 30 s au maximum.

Mécanique

Interface mécanique	Axe creux non traversant
Diamètre de l'axe	15 mm Bornes à l'avant
Poids	+ 0,2 kg
Matériau, arbre	Acier inoxydable
Matériau, bride	Aluminium
Matériau, boîtier	Aluminium moulé sous pression
Couple de démarrage	0,8 Ncm (+20 °C)
Couple de fonctionnement	0,6 Ncm (+20 °C)
Mouvement admissible de l'arbre statique	$\pm 0,3$ mm (radial) $\pm 0,5$ mm (axial)
Mouvement admissible de l'arbre dynamique	$\pm 0,1$ mm (radial) $\pm 0,2$ mm (axial)
Vitesse de fonctionnement	$\leq 6.000 \text{ min}^{-1}$ ¹⁾
Moment d'inertie du rotor	40 gcm ²
Durée de stockage	$3,6 \times 10^{10}$ tours
Accélération angulaire	$\leq 500.000 \text{ rad/s}^2$

¹⁾ Tenir compte d'un autoréchauffement de 3,3 K à 1.000 tr/min lors de la détermination de la plage de température de fonctionnement.

Caractéristiques ambiantes

CEM	Selon EN 61000-6-2 et EN 61000-6-3
Indice de protection	IP67, côté boîtier, connecteur mâle (CEI 60529) ¹⁾ IP65, côté arbre (CEI 60529)
Humidité relative admissible	90 % (condensation inadmissible)
Plage de température de fonctionnement	-40 °C ... +100 °C ²⁾ -30 °C ... +100 °C ³⁾
Plage de température de stockage	-40 °C ... +100 °C, sans emballage
Résistance aux chocs	70 g, 6 ms (EN 60068-2-27)
Résistance aux vibrations	30 g, 10 Hz ... 2.000 Hz (EN 60068-2-6)

¹⁾ Quand contre-connecteur monté.

²⁾ En position fixe du câble.

³⁾ En position mobile du câble.

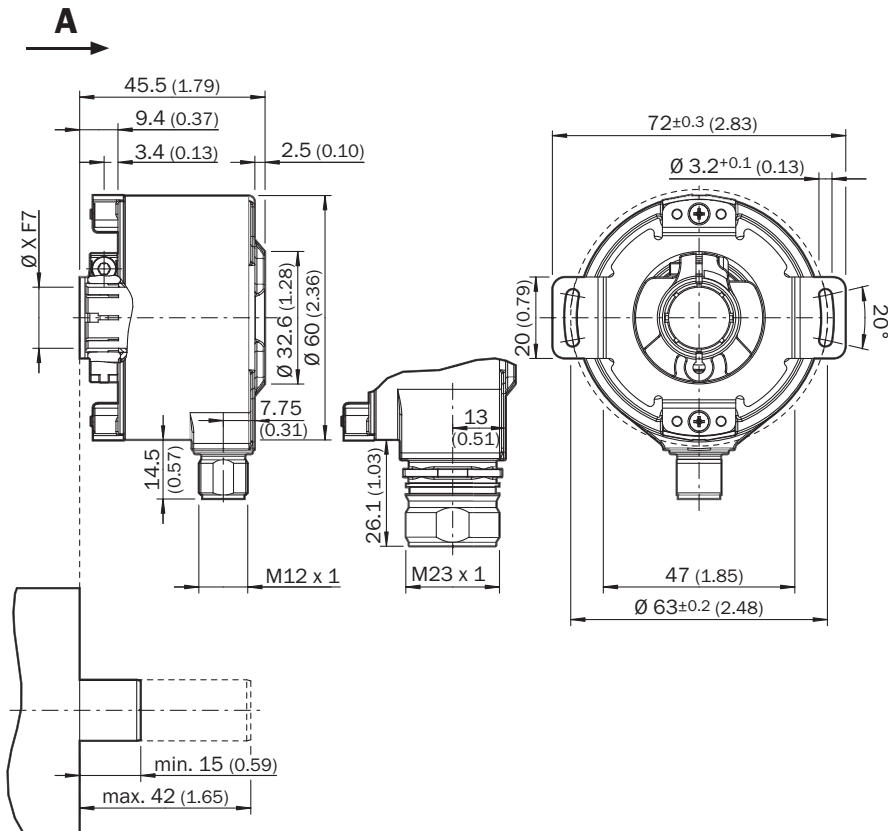
Certifications

EU declaration of conformity	✓
UK declaration of conformity	✓
ACMA declaration of conformity	✓
Moroccan declaration of conformity	✓
China RoHS	✓
cULus certificate	✓
Information according to Art. 3 of Data Act (Regulation EU 2023/2854)	✓

Classifications

ECLASS 5.0	27270501
ECLASS 5.1.4	27270501
ECLASS 6.0	27270590
ECLASS 6.2	27270590
ECLASS 7.0	27270501
ECLASS 8.0	27270501
ECLASS 8.1	27270501
ECLASS 9.0	27270501
ECLASS 10.0	27270501
ECLASS 11.0	27270501
ECLASS 12.0	27270501
ETIM 5.0	EC001486
ETIM 6.0	EC001486
ETIM 7.0	EC001486
ETIM 8.0	EC001486
UNSPSC 16.0901	41112113

Plan coté Axe creux non traversant, connecteur mâle radial M12 et M23



Dimensions en mm (inch)
Tolérances générales selon ISO 2768-mk

Type	Axe creux non traversant	
DFS60x-BAxxxxxxx	6 mm	Par le client
DFS60x-BBxxxxxxx	8 mm	
DFS60x-BCxxxxxxx	3/8"	
DFS60x-BDxxxxxxx	10 mm	
DFS60x-BExxxxxxx	12 mm	
DFS60x-BFxxxxxxx	1/2"	
DFS60x-BGxxxxxxx	14 mm	
DFS60x-BHxxxxxxx	15 mm	
DFS60x-BJxxxxxxx	5/8"	

Affectation des broches



vue connecteur d'appareil M23 sur le codeur

PINConnecteur mâle M12, 8 pôles	PINConnecteur mâle M23, 12 pôles	Couleurs des fils (raccordement des câbles)	Signal TTL/HTL	Sin/Cos 1,0 V _{SS}	Explication
1	6	Marron	\bar{A}	COS-	Câble de signal
2	5	Blanc	A	COS+	Câble de signal
3	1	Noir	\bar{B}	SIN-	Câble de signal
4	8	Rose	B	SIN+	Câble de signal
5	4	Jaune	\bar{Z}	\bar{Z}	Câble de signal
6	3	Violet	Z	Z	Câble de signal
7	10	Bleu	GND	GND	Raccord à la masse
8	12	Rouge	+U _S	+U _S	Tension d'alimentation
-	9	-	N.c.	N.c.	Non affecté
-	2	-	N.c.	N.c.	Non affecté
-	11	-	N.c.	N.c.	Non affecté
-	7 ¹⁾	Orange	0-SET ¹⁾	N.c.	Réglage de l'impulsion zéro ¹⁾
Écran	Écran	Écran	Écran	Écran	Écran relié au boîtier du côté du codeur. Relier côté commande à la terre.

¹⁾Uniquement avec des interfaces électriques : M, U, V, W avec fonction 0-SET sur la broche 7 du connecteur mâle M23. L'entrée 0-SET est utilisée pour régler l'impulsion zéro à la position actuelle de l'arbre. Si l'entrée 0-SET est appliquée à US pendant plus de 250 ms après avoir été précédemment ouverte ou appliquée à GND pendant au moins 1.000 ms, la position actuelle de l'arbre se voit attribuer le signal d'impulsion zéro « Z ».

prise en compte de la vitesse



Diagrammes Largeur de top zéro électrique 90°, 180° ou 270° programmable. Largeur de top zéro par rapport à une période d'impulsion.



Dans le sens horaire avec vue sur l'arbre de codeur dans la direction « A », voir plan coté.

Tension d'alimentation	Sortie
4,5 V ... 32 V	TTL/HTL programmable

Diagrammes Largeur de top zéro mécanique 1° à 359°, programmable. Largeur de top zéro par rapport à une rotation mécanique de l'arbre.








Tension d'alimentation	Sortie
4,5 V ... 32 V	TTL/HTL programmable

accessoires recommandés

Autres modèles d'appareil et accessoires → www.sick.com/DFS60

	description succincte	type	référence
technique de fixation			
	<ul style="list-style-type: none"> Famille de produits: Brides stratoriques Description: Bras de couple standard 	BEF-DS00XFX	2056812
	<ul style="list-style-type: none"> Description: Bague de serrage pour arbre creux métallique Matériau: Acier Détails: Métal 	BEF-KR-M	2064709
appareils de programmation			
	<ul style="list-style-type: none"> Segment de produits: Appareils de programmation Produit: PGT-10 Pro Description: Console de programmation avec écran pour codeurs programmables DFS60, DFV60, AFS/AFM60, AHS/AHM36 de SICK et codeur à câble avec DFS60, AFS/AFM60 et AHS/AHM36. Dimensions compactes, faible poids et utilisation intuitive. Contenu de la livraison: 1x outil de programmation PGT-10-Pro autonome, 4x batteries alcalines 1,5 V Mignon(AA) 	PGT-10-Pro	1072254
	<ul style="list-style-type: none"> Segment de produits: Appareils de programmation Produit: PGT-08-S Description: Appareil de programmation USB, pour les codeurs programmables SICK AFS60, AFM60, DFS60, VFS60, DFV60 et les codeurs à câble avec codeurs programmables. Pas compatible avec les versions portables de SOPAS ET. 	PGT-08-S	1036616

	description succincte	type	référence
connecteurs et câbles			
	<ul style="list-style-type: none"> • Mode de raccordement tête A: Connecteur femelle, M23, 12 pôles, droit • Mode de raccordement tête B: Connecteur mâle, D-Sub, 9 pôles, droit • Type de signal: Incrémental • Câble: 0,5 m, 8 fils • Description: Incrémental, blindé • Remarque: Câble adaptateur de programmation pour outil de programmation PGT-10-Pro et PGT-08-S 	DSL-3D08-G0M5AC3	2046580
	<ul style="list-style-type: none"> • Description: Incrémental, blindé • Mode de raccordement tête A: Connecteur femelle, M23, 12 pôles, droit • Mode de raccordement tête B: Extrémité de câble ouverte • Type de signal: Incrémental • Câble: 2 m, 11 fils, PUR • Domaine d'utilisation: Domaine de l'huile/des lubrifiants 	DOL-2312-G02MLA3	2030682
	<ul style="list-style-type: none"> • Description: Incrémental, blindé • Mode de raccordement tête A: Connecteur femelle, M23, 12 pôles, droit • Mode de raccordement tête B: Extrémité de câble ouverte • Type de signal: Incrémental • Câble: 7 m, 11 fils, PUR • Domaine d'utilisation: Domaine de l'huile/des lubrifiants 	DOL-2312-G07MLA3	2030685
	<ul style="list-style-type: none"> • Description: Incrémental, blindé • Mode de raccordement tête A: Connecteur femelle, M23, 12 pôles, droit • Mode de raccordement tête B: Extrémité de câble ouverte • Type de signal: Incrémental • Câble: 10 m, 11 fils, PUR • Domaine d'utilisation: Domaine de l'huile/des lubrifiants 	DOL-2312-G10MLA3	2030688
	<ul style="list-style-type: none"> • Description: Incrémental, blindé • Mode de raccordement tête A: Connecteur femelle, M23, 12 pôles, droit • Mode de raccordement tête B: Extrémité de câble ouverte • Type de signal: Incrémental • Câble: 15 m, 11 fils, PUR • Domaine d'utilisation: Domaine de l'huile/des lubrifiants 	DOL-2312-G15MLA3	2030692
	<ul style="list-style-type: none"> • Description: Incrémental, blindé • Mode de raccordement tête A: Connecteur femelle, M23, 12 pôles, droit • Mode de raccordement tête B: Extrémité de câble ouverte • Type de signal: Incrémental • Câble: 20 m, 11 fils, PUR • Domaine d'utilisation: Domaine de l'huile/des lubrifiants 	DOL-2312-G20MLA3	2030695
	<ul style="list-style-type: none"> • Description: Incrémental, blindé • Mode de raccordement tête A: Connecteur femelle, M23, 12 pôles, droit • Mode de raccordement tête B: Extrémité de câble ouverte • Type de signal: Incrémental • Câble: 25 m, 11 fils, PUR • Domaine d'utilisation: Domaine de l'huile/des lubrifiants 	DOL-2312-G25MLA3	2030699
	<ul style="list-style-type: none"> • Description: Incrémental, blindé • Mode de raccordement tête A: Connecteur femelle, M23, 12 pôles, droit • Mode de raccordement tête B: Extrémité de câble ouverte • Type de signal: Incrémental • Câble: 30 m, 11 fils, PUR • Domaine d'utilisation: Domaine de l'huile/des lubrifiants 	DOL-2312-G30MLA3	2030702
	<ul style="list-style-type: none"> • Description: Incrémental, blindé • Mode de raccordement tête A: Connecteur femelle, M23, 12 pôles, droit • Mode de raccordement tête B: Extrémité de câble ouverte • Type de signal: Incrémental • Câble: 1,5 m, 12 fils, PUR, sans halogène • Domaine d'utilisation: Domaine de l'huile/des lubrifiants 	DOL-2312-G1M5MA3	2029212
	<ul style="list-style-type: none"> • Description: Incrémental, blindé • Mode de raccordement tête A: Connecteur femelle, M23, 12 pôles, droit • Mode de raccordement tête B: Extrémité de câble ouverte • Type de signal: Incrémental • Câble: 3 m, 12 fils, PUR, sans halogène • Domaine d'utilisation: Domaine de l'huile/des lubrifiants 	DOL-2312-G03MMA3	2029213
	<ul style="list-style-type: none"> • Description: Incrémental, blindé • Mode de raccordement tête A: Connecteur femelle, M23, 12 pôles, droit • Mode de raccordement tête B: Extrémité de câble ouverte • Type de signal: Incrémental • Câble: 5 m, 12 fils, PUR, sans halogène 	DOL-2312-G05MMA3	2029214

	description succincte	type	référence
	<ul style="list-style-type: none"> Domaine d'utilisation: Domaine de l'huile/des lubrifiants Description: Incrémental, blindé Mode de raccordement tête A: Connecteur femelle, M23, 12 pôles, droit Mode de raccordement tête B: Extrémité de câble ouverte Type de signal: Incrémental Câble: 10 m, 12 fils, PUR, sans halogène Domaine d'utilisation: Domaine de l'huile/des lubrifiants 	DOL-2312-G10MMA3	2029215
	<ul style="list-style-type: none"> Description: Incrémental, blindé Mode de raccordement tête A: Connecteur femelle, M23, 12 pôles, droit Mode de raccordement tête B: Extrémité de câble ouverte Type de signal: Incrémental Câble: 20 m, 12 fils, PUR, sans halogène Domaine d'utilisation: Domaine de l'huile/des lubrifiants 	DOL-2312-G20MMA3	2029216
	<ul style="list-style-type: none"> Description: Incrémental, blindé Mode de raccordement tête A: Connecteur femelle, M23, 12 pôles, droit Mode de raccordement tête B: Extrémité de câble ouverte Type de signal: Incrémental Câble: 30 m, 12 fils, PUR, sans halogène Domaine d'utilisation: Domaine de l'huile/des lubrifiants 	DOL-2312-G30MMA3	2029217
	<ul style="list-style-type: none"> Description: HIPERFACE[®], blindé, SSI, Incrémental Mode de raccordement tête A: Connecteur femelle, M23, 12 pôles, droit, Codage A Type de signal: HIPERFACE[®], SSI, incrémental Raccordement: Raccordement soudé 	DOS-2312-G02	2077057
	<ul style="list-style-type: none"> Description: HIPERFACE[®], blindé, SSI, Incrémental Mode de raccordement tête A: Connecteur femelle, M23, 12 pôles, coudé, Codage A Type de signal: HIPERFACE[®], SSI, incrémental Raccordement: Raccordement soudé 	DOS-2312-W01	2072580

SICK EN BREF

SICK est l'un des principaux fabricants de capteurs et de solutions de détection intelligents pour les applications industrielles. Notre gamme unique de produits et de services vous fournit tous les outils dont vous avez besoin pour la gestion sûre et efficace de vos processus, la protection des personnes contre les accidents et la prévention des dommages environnementaux.

Nous possédons une vaste expérience dans de nombreux secteurs et connaissons vos processus et vos exigences. Nous sommes en mesure de vous proposer les capteurs intelligents qui répondent parfaitement à vos besoins. Nos solutions systèmes sont testées et améliorées dans des centres d'application situés en Europe, en Asie et en Amérique du Nord afin de satisfaire pleinement nos clients. Cette rigueur a fait de notre entreprise un fournisseur et partenaire de développement fiable.

Nous proposons également une gamme complète de services : les SICK LifeTime Services vous accompagnent tout au long du cycle de vie de vos machines et vous garantissent sécurité et productivité.

C'est ainsi que nous concevons la détection intelligente.

DANS LE MONDE ENTIER, PRÈS DE CHEZ VOUS :

Interlocuteurs et autres sites sur → www.sick.com