



# DFS60B-TECK10000

DFS60

CODEURS INCRÉMENTAUX

**SICK**  
Sensor Intelligence.



illustration non contractuelle



### informations de commande

| type             | référence |
|------------------|-----------|
| DFS60B-TECK10000 | 1036591   |

Autres modèles d'appareil et accessoires → [www.sick.com/DFS60](http://www.sick.com/DFS60)

### caractéristiques techniques détaillées

#### Grandeurs caractéristiques relatives à la sécurité

|  |   |
|--|---|
| <b>MTTF<sub>D</sub> (temps moyen avant défaillance dangereuse)</b> | 300 années (EN ISO 13849-1) <sup>1)</sup> |
|--|---|

<sup>1)</sup> Ce produit est un produit standard et non un composant de sécurité au sens de la directive machines. Calculé sur la base d'une charge nominale des composants, d'une température moyenne de 40 °C, d'une fréquence d'utilisation de 8760 h/a. Toutes les défaillances électroniques sont considérées comme des défaillances dangereuses. pour plus d'informations, voir le document n° 8015532.

#### Performance

|   |                                     |
|---|-------------------------------------|
| <b>Impulsions par tour</b>  | 10.000 <sup>1)</sup>                |
| <b>Pas de mesure</b>  | 90°, électrique/impulsions par tour |
| <b>Écart du pas de mesure pour nombres de traits non binaires</b> | ± 0,01°                             |
| <b>Limites d'erreur</b>   | ± 0,05°                             |

<sup>1)</sup> Voir prise en compte de la vitesse maximale.

#### Interfaces

|  |                       |
|--|-----------------------|
| <b>Interface de communication</b>        | Incrémental           |
| <b>Interface de communication détail</b> | TTL / RS-422          |
| <b>Nombre de canaux de signalisation</b> | 6 canaux              |
| <b>Durée d'initialisation</b>            | 40 ms                 |
| <b>Fréquence de sortie</b>               | ≤ 600 kHz             |
| <b>Courant de charge</b>                 | ≤ 30 mA               |
| <b>Puissance absorbée</b>                | ≤ 0,5 W (sans charge) |

#### Électrique

|                               |   |
|-------------------------------|---|
| <b>Mode de raccordement</b>   | Câble, 8 fils, universel, 1,5 m <sup>1)</sup> |
| <b>Tension d'alimentation</b> | 10 ... 32 V                                   |

<sup>1)</sup> Le raccordement de câble universel est positionné de sorte qu'une pose sans pli soit possible dans le sens radial ou axial.

<sup>2)</sup> Court-circuit contre un autre canal ou GND admissible pour 30 s max.

|  |  |
|--|--|
| <b>Signal de référence, nombre</b>                       | 1  |
| <b>Signal de référence, position</b>                     | 90°, liaison électrique, logique avec A et B |
| <b>Protection contre l'inversion de polarité</b>         | ✓  |
| <b>Protection contre les courts-circuits des sorties</b> | ✓ <sup>2)</sup>                              |

<sup>1)</sup> Le raccordement de câble universel est positionné de sorte qu'une pose sans pli soit possible dans le sens radial ou axial.

<sup>2)</sup> Court-circuit contre un autre canal ou GND admissible pour 30 s max.

## Mécanique

|  |   |
|--|---|
| <b>Interface mécanique</b>                       | Axe creux traversant                    |
| <b>Diamètre de l'axe</b>                         | 12 mm<br>Bornes à l'avant               |
| <b>Poids</b>                                     | + 0,2 kg                                |
| <b>Matériau, arbre</b>                           | Acier inoxydable                        |
| <b>Matériau, bride</b>                           | Aluminium                               |
| <b>Matériau, boîtier</b>                         | Aluminium moulé sous pression           |
| <b>Couple de démarrage</b>                       | 0,8 Ncm (+20 °C)                        |
| <b>Couple de fonctionnement</b>                  | 0,6 Ncm (+20 °C)                        |
| <b>Mouvement admissible de l'arbre statique</b>  | ± 0,3 mm (radial)<br>± 0,5 mm (axial)   |
| <b>Mouvement admissible de l'arbre dynamique</b> | ± 0,1 mm (radial)<br>± 0,2 mm (axial)   |
| <b>Vitesse de fonctionnement</b>                 | ≤ 6.000 min <sup>-1</sup> <sup>1)</sup> |
| <b>Moment d'inertie du rotor</b>                 | 40 gcm <sup>2</sup>                     |
| <b>Durée de stockage</b>                         | 3,6 x 10 <sup>10</sup> tours            |
| <b>Accélération angulaire</b>                    | ≤ 500.000 rad/s <sup>2</sup>            |

<sup>1)</sup> Tenir compte d'un autoréchauffement de 3,3 K à 1.000 tr/min lors de la détermination de la plage de température de fonctionnement.

## Caractéristiques ambiantes

|   |  |
|---|--|
| <b>CEM</b>                                    | Selon EN 61000-6-2 et EN 61000-6-4   |
| <b>Indice de protection</b>                   | IP65, côté boîtier départ de câble (CEI 60529)<br>IP65, côté arbre (CEI 60529) |
| <b>Humidité relative admissible</b>           | 90 % (condensation inadmissible)   |
| <b>Plage de température de fonctionnement</b> | -40 °C ... +100 °C <sup>1)</sup><br>-30 °C ... +100 °C <sup>2)</sup>           |
| <b>Plage de température de stockage</b>       | -40 °C ... +100 °C, sans emballage   |
| <b>Résistance aux chocs</b>                   | 70 g, 6 ms (EN 60068-2-27)   |
| <b>Résistance aux vibrations</b>              | 30 g, 10 Hz ... 2.000 Hz (EN 60068-2-6)  |

<sup>1)</sup> En position fixe du câble.

<sup>2)</sup> En position mobile du câble.

## Certifications

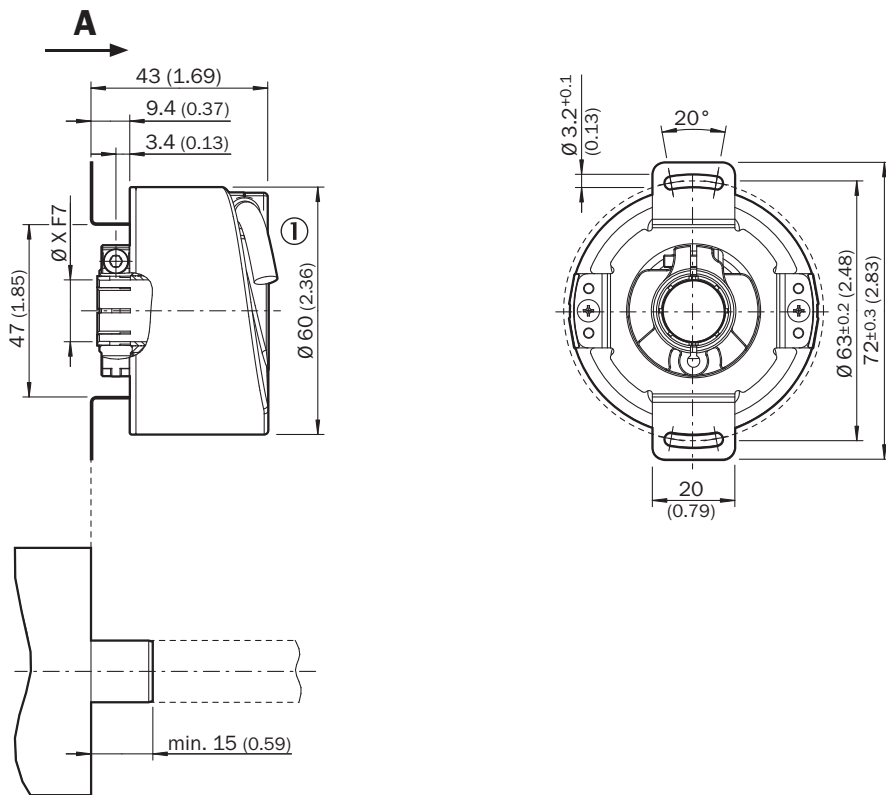
|   |   |
|---|---|
| <b>EU declaration of conformity</b>       | ✓ |
| <b>UK declaration of conformity</b>       | ✓ |
| <b>ACMA declaration of conformity</b>     | ✓ |
| <b>Moroccan declaration of conformity</b> | ✓ |

|  |   |
|--|---|
| <b>China RoHS</b>  | ✓ |
| <b>cULus certificate</b>   | ✓ |
| <b>Information according to Art. 3 of Data Act (Regulation EU 2023/2854)</b> | ✓ |

## Classifications

|                       |          |
|-----------------------|----------|
| <b>ECLASS 5.0</b>     | 27270501 |
| <b>ECLASS 5.1.4</b>   | 27270501 |
| <b>ECLASS 6.0</b>     | 27270590 |
| <b>ECLASS 6.2</b>     | 27270590 |
| <b>ECLASS 7.0</b>     | 27270501 |
| <b>ECLASS 8.0</b>     | 27270501 |
| <b>ECLASS 8.1</b>     | 27270501 |
| <b>ECLASS 9.0</b>     | 27270501 |
| <b>ECLASS 10.0</b>    | 27270501 |
| <b>ECLASS 11.0</b>    | 27270501 |
| <b>ECLASS 12.0</b>    | 27270501 |
| <b>ETIM 5.0</b>       | EC001486 |
| <b>ETIM 6.0</b>       | EC001486 |
| <b>ETIM 7.0</b>       | EC001486 |
| <b>ETIM 8.0</b>       | EC001486 |
| <b>UNSPSC 16.0901</b> | 41112113 |

Plan coté



Dimensions en mm (inch)

① Diamètre de câble = 5,6 mm +/- 0,2 mm rayon de courbure = 30 mm

| TypeAxe creux traversant |       |               |
|--------------------------|-------|---------------|
| DFS60x-TAxxxxxxx         | 6 mm  | Par le client |
| DFS60x-TBxxxxxxx         | 8 mm  |               |
| DFS60x-TCxxxxxxx         | 3/8"  |               |
| DFS60x-TDxxxxxxx         | 10 mm |               |
| DFS60x-TExxxxxxx         | 12 mm |               |
| DFS60x-TFxxxxxxx         | 1/2"  |               |
| DFS60x-TGxxxxxxx         | 14 mm |               |
| DFS60x-THxxxxxxx         | 15 mm |               |
| DFS60x-TJxxxxxxx         | 5/8"  |               |

Affectation des broches



| PINConnecteur mâle M12, 8 pôles | PINConnecteur mâle M23, 12 pôles | Couleurs des fils (raccordement des câbles) | Signal TTL/HTL      | Sin/Cos 1,0 V <sub>SS</sub> | Explication  |
|---------------------------------|----------------------------------|---|---------------------|-----------------------------|--|
| 1                               | 6                                | Marron                                      | $\bar{A}$           | COS-                        | Câble de signal  |
| 2                               | 5                                | Blanc                                       | A                   | COS+                        | Câble de signal  |
| 3                               | 1                                | Noir  | $\bar{B}$           | SIN-                        | Câble de signal  |
| 4                               | 8                                | Rose  | B                   | SIN+                        | Câble de signal  |
| 5                               | 4                                | Jaune                                       | $\bar{Z}$           | $\bar{Z}$                   | Câble de signal  |
| 6                               | 3                                | Violet                                      | Z                   | Z                           | Câble de signal  |
| 7                               | 10                               | Bleu  | GND                 | GND                         | Raccord à la masse   |
| 8                               | 12                               | Rouge                                       | +U <sub>S</sub>     | +U <sub>S</sub>             | Tension d'alimentation   |
| -                               | 9                                | -   | N.c.                | N.c.                        | Non affecté  |
| -                               | 2                                | -   | N.c.                | N.c.                        | Non affecté  |
| -                               | 11                               | -   | N.c.                | N.c.                        | Non affecté  |
| -                               | 7 <sup>1)</sup>                  | Orange                                      | 0-SET <sup>1)</sup> | N.c.                        | Réglage de l'impulsion zéro <sup>1)</sup>                                  |
| Écran                           | Écran                            | Écran                                       | Écran               | Écran                       | Écran relié au boîtier du côté du codeur. Relier côté commande à la terre. |

<sup>1)</sup>Uniquement avec des interfaces électriques : M, U, V, W avec fonction 0-SET sur la broche 7 du connecteur mâle M23. L'entrée 0-SET est utilisée pour régler l'impulsion zéro à la position actuelle de l'arbre. Si l'entrée 0-SET est appliquée à US pendant plus de 250 ms après avoir été précédemment ouverte ou appliquée à GND pendant au moins 1.000 ms, la position actuelle de l'arbre se voit attribuer le signal d'impulsion zéro « Z ».

### prise en compte de la vitesse



## signaux de sortie



Dans le sens horaire avec vue sur l'arbre de codeur dans la direction « A », voir plan coté.

| Tension d'alimentation | Sortie |
|------------------------|--------|
| 4,5 V ... 5,5 V        | TTL    |
| 10 V ... 32 V          | TTL    |
| 10 V ... 32 V          | HTL    |

## accessoires recommandés

Autres modèles d'appareil et accessoires → [www.sick.com/DFS60](http://www.sick.com/DFS60)

|   | description succincte   | type           | référence |
|---|---|----------------|-----------|
| technique de fixation   |   |                |           |
|  | <ul style="list-style-type: none"> <li><b>Famille de produits:</b> Brides stratoriques</li> <li><b>Description:</b> Bras de couple standard</li> </ul>  | BEF-DS00XFX    | 2056812   |
|  | <ul style="list-style-type: none"> <li><b>Description:</b> Bague de serrage pour arbre creux métallique</li> <li><b>Matériau:</b> Acier</li> <li><b>Détails:</b> Métal</li> </ul>   | BEF-KR-M       | 2064709   |
|  | <ul style="list-style-type: none"> <li><b>Description:</b> Support de palier pour codeur d'arbre creux, y compris vis de fixation. Le support de palier absorbe les fortes charges radiales et axiales de l'arbre. En particulier si des poulies, pignons de chaîne et roues de mesure sont utilisés. Convient au montage en saillie de codeurs avec axes creux non traversants de <math>\varnothing</math> 12 mm. Vitesse de fonctionnement max. : 6.000 tr/min, charge axiale sur l'arbre : 100 N, charge radiale sur l'arbre : 100 N, durée de vie du palier : <math>3,6 \times 10^9</math> tours</li> <li><b>Contenu de la livraison:</b> Avec vis de fixation</li> </ul> | BEF-FA-B12-010 | 2042728   |

|   | description succincte   | type             | référence |
|---|---|------------------|-----------|
| connecteurs et câbles   |   |                  |           |
|    | <ul style="list-style-type: none"> <li><b>Description:</b> Incrémental, blindé</li> <li><b>Mode de raccordement tête A:</b> Connecteur mâle, M12, 8 pôles, droit, Codage A</li> <li><b>Type de signal:</b> Incrémental</li> <li><b>Câble:</b> CAT5, CAT5e</li> <li><b>Raccordement:</b> Raccord autodénudant rapide</li> <li><b>Section du conducteur admissible:</b> 0,14 mm<sup>2</sup> ... 0,34 mm<sup>2</sup></li> </ul>  | STE-1208-GA01    | 6044892   |
|    | <ul style="list-style-type: none"> <li><b>Mode de raccordement tête A:</b> Connecteur femelle, JST, 8 pôles, droit</li> <li><b>Mode de raccordement tête B:</b> Extrémité de câble ouverte</li> <li><b>Type de signal:</b> SSI, incrémental</li> <li><b>Contenu de la livraison:</b> JST avec joint</li> <li><b>Câble:</b> 3 m, 8 fils, PUR, sans halogène</li> <li><b>Description:</b> SSI, blindé, Incrémental</li> </ul>   | DOL-0J08-G3M0AA6 | 2048591   |
|    | <ul style="list-style-type: none"> <li><b>Mode de raccordement tête A:</b> Connecteur femelle, JST, 8 pôles, droit</li> <li><b>Mode de raccordement tête B:</b> Extrémité de câble ouverte</li> <li><b>Type de signal:</b> SSI, incrémental</li> <li><b>Contenu de la livraison:</b> JST avec joint</li> <li><b>Câble:</b> 1,5 m, 8 fils, PUR, sans halogène</li> <li><b>Description:</b> SSI, blindé, Incrémental</li> </ul> | DOL-0J08-G1M5AA6 | 2048590   |
|    | <ul style="list-style-type: none"> <li><b>Mode de raccordement tête A:</b> Connecteur femelle, JST, 8 pôles, droit</li> <li><b>Mode de raccordement tête B:</b> Extrémité de câble ouverte</li> <li><b>Type de signal:</b> Incrémental, SSI</li> <li><b>Contenu de la livraison:</b> JST avec joint</li> <li><b>Câble:</b> 0,5 m, 8 fils, PUR, sans halogène</li> <li><b>Description:</b> Incrémental, blindé, SSI</li> </ul> | DOL-0J08-G0M5AA3 | 2046873   |
|    | <ul style="list-style-type: none"> <li><b>Mode de raccordement tête A:</b> Connecteur femelle, JST, 8 pôles, droit</li> <li><b>Mode de raccordement tête B:</b> Extrémité de câble ouverte</li> <li><b>Type de signal:</b> Incrémental, SSI</li> <li><b>Contenu de la livraison:</b> JST avec joint</li> <li><b>Câble:</b> 5 m, 8 fils, PUR, sans halogène</li> <li><b>Description:</b> Incrémental, blindé, SSI</li> </ul>   | DOL-0J08-G05MAA3 | 2046876   |
|  | <ul style="list-style-type: none"> <li><b>Mode de raccordement tête A:</b> Connecteur femelle, JST, 8 pôles, droit</li> <li><b>Mode de raccordement tête B:</b> Extrémité de câble ouverte</li> <li><b>Type de signal:</b> Incrémental, SSI</li> <li><b>Contenu de la livraison:</b> JST avec joint</li> <li><b>Câble:</b> 10 m, 8 fils, PUR, sans halogène</li> <li><b>Description:</b> Incrémental, blindé, SSI</li> </ul>  | DOL-0J08-G10MAA3 | 2046877   |
|  | <ul style="list-style-type: none"> <li><b>Description:</b> HIPERFACE<sup>®</sup>, blindé, SSI, Incrémental</li> <li><b>Mode de raccordement tête A:</b> Connecteur mâle, M23, 12 pôles, droit, Codage A</li> <li><b>Type de signal:</b> HIPERFACE<sup>®</sup>, SSI, incrémental</li> <li><b>Raccordement:</b> Raccordement soudé</li> </ul>   | STE-2312-GX      | 6028548   |
|  | <ul style="list-style-type: none"> <li><b>Description:</b> HIPERFACE<sup>®</sup>, blindé, SSI, Incrémental</li> <li><b>Mode de raccordement tête A:</b> Connecteur mâle, M23, 12 pôles, droit, Codage A</li> <li><b>Type de signal:</b> HIPERFACE<sup>®</sup>, SSI, incrémental</li> <li><b>Raccordement:</b> Raccordement soudé</li> </ul>   | STE-2312-G01     | 2077273   |
|  | <ul style="list-style-type: none"> <li><b>Mode de raccordement tête A:</b> Connecteur femelle, JST, 8 pôles, droit</li> <li><b>Mode de raccordement tête B:</b> Connecteur mâle, M23, 12 pôles, droit</li> <li><b>Type de signal:</b> Incrémental</li> <li><b>Câble:</b> 0,35 m, 8 fils, PUR, sans halogène</li> <li><b>Description:</b> Incrémental, blindé</li> </ul>   | STL-2312-GM35AA3 | 2061621   |
|  | <ul style="list-style-type: none"> <li><b>Mode de raccordement tête A:</b> Connecteur femelle, JST, 8 pôles, droit</li> <li><b>Mode de raccordement tête B:</b> Connecteur mâle, M23, 12 pôles, droit</li> <li><b>Type de signal:</b> Incrémental</li> <li><b>Câble:</b> 1 m, 8 fils, PUR, sans halogène</li> <li><b>Description:</b> Incrémental, blindé</li> </ul>  | STL-2312-G01MAA3 | 2061622   |
|  | <ul style="list-style-type: none"> <li><b>Mode de raccordement tête A:</b> Connecteur femelle, JST, 8 pôles, droit</li> <li><b>Mode de raccordement tête B:</b> Connecteur mâle, M23, 12 pôles, droit</li> <li><b>Type de signal:</b> Incrémental</li> <li><b>Câble:</b> 2 m, 8 fils, PUR, sans halogène</li> <li><b>Description:</b> Incrémental, blindé</li> </ul>  | STL-2312-G02MAA3 | 2061504   |

## SICK EN BREF

SICK est l'un des principaux fabricants de capteurs et de solutions de détection intelligents pour les applications industrielles. Notre gamme unique de produits et de services vous fournit tous les outils dont vous avez besoin pour la gestion sûre et efficace de vos processus, la protection des personnes contre les accidents et la prévention des dommages environnementaux.

Nous possédons une vaste expérience dans de nombreux secteurs et connaissons vos processus et vos exigences. Nous sommes en mesure de vous proposer les capteurs intelligents qui répondent parfaitement à vos besoins. Nos solutions systèmes sont testées et améliorées dans des centres d'application situés en Europe, en Asie et en Amérique du Nord afin de satisfaire pleinement nos clients. Cette rigueur a fait de notre entreprise un fournisseur et partenaire de développement fiable.

Nous proposons également une gamme complète de services : les SICK LifeTime Services vous accompagnent tout au long du cycle de vie de vos machines et vous garantissent sécurité et productivité.

**C'est ainsi que nous concevons la détection intelligente.**

## DANS LE MONDE ENTIER, PRÈS DE CHEZ VOUS :

Interlocuteurs et autres sites sur → [www.sick.com](http://www.sick.com)