



KHK53-PXF00054

KH53

CODEUR LINÉAIRE MAGNÉTIQUE

SICK
Sensor Intelligence.



informations de commande

type	référence
KHK53-PXF00054	1036167

Autres modèles d'appareil et accessoires → www.sick.com/KH53

illustration non contractuelle



caractéristiques techniques détaillées

Grandeurs caractéristiques relatives à la sécurité

MTTF_D (temps moyen avant défaillance dangereuse)	30 années (EN ISO 13849) ¹⁾
--	--

¹⁾ Ce produit est un produit standard et non un composant de sécurité au sens de la directive machines. Calculé sur la base d'une charge nominale des composants, d'une température moyenne de 40 °C, d'une fréquence d'utilisation de 8760 h/a. Toutes les défaillances électroniques sont considérées comme des défaillances dangereuses. pour plus d'informations, voir le document n° 8015532.

Performance

Plage de mesure	0 m ... 54 m
Résolution	0,1 mm
Vitesse de déplacement	6,6 m/s ¹⁾
Répétabilité	1 mm
Exactitude de mesure	± 2000 + ME (Tu-25 °C) Tk μm ²⁾

¹⁾ Un message d'erreur en conséquence est déclenché si la vitesse de déplacement max. est dépassée ou si la référence de mesure est délaissée : FF FF FE hex.

²⁾ Pour une tolérance de position respectée de ± 1 mm par rapport à la distance nominale dans les axes N et Y dans un élément de référence de mesure sur la base du début de cet élément, ME = longueur de l'élément de référence de mesure, Tu = température ambiante en °C. Tk = coefficient de dilatation thermique (28 μm/°C/m).

Interfaces

Interface de communication	PROFIBUS DP ¹⁾
Interface bus	RS-485, isolation galvanique par optocoupleur conformément à la norme EN 50 170-2 (DIN 19245 partie 1-3)
Temps de détermination de la position	+ 1,1 ms
Réglage d'adresses	0 ... 127, commutateur Hex ou protocole
Protocole de données	PROFIBUS DP Fonctions de base (DP-V0)
Terminaison de bus	Par connecteur mâle externe
Kit (réglage électronique)	Par protocole
Profil de codeur	Profil pour encodeur (07hex) – classe 2
Taux de transfert des données (débit en bauds)	9,6 kBaud ... 12 MBaud, détection automatique
Informations d'état	Fonctionnement (LED verte)

¹⁾ Isolation galvanique par optocoupleur conformément à la norme EN 50 170-2 (DIN 19245 partie 1-3).

Activité du bus (LED rouge)

¹⁾ Isolation galvanique par optocoupleur conformément à la norme EN 50 170-2 (DIN 19245 partie 1-3).

Électrique

Durée d'initialisation	2 s
Tension d'alimentation	10 V ... 32 V
Puissance absorbée	2,5 W
Mode de raccordement	Connecteur mâle, 3x, M12

Mécanique

Poids	4,4 kg
Longueur de la référence de mesure	Voir l'exemple de calcul
Tolérance de position	± 20 mm, Voir le graphique des tolérances de position
Matériau, tête de lecture	AlMgSiPbF28

Caractéristiques ambiantes

CEM	Selon EN 61000-6-2 et EN 61000-6-4 ¹⁾
Indice de protection	IP67, quand contre-connecteur enfiché (CEI 60529)
Plage de température de fonctionnement	-30 °C ... +70 °C
Plage de température de stockage	-40 °C ... +85 °C
Résistance aux chocs	30 g, 10 ms (DIN EN 60 068-2-27)
Résistance aux vibrations	10 g, 20 Hz ... 250 Hz (EN 60068-2-6)

¹⁾ La CEM est garantie conformément aux normes mentionnées lorsque des câbles blindés sont utilisés.

Certifications

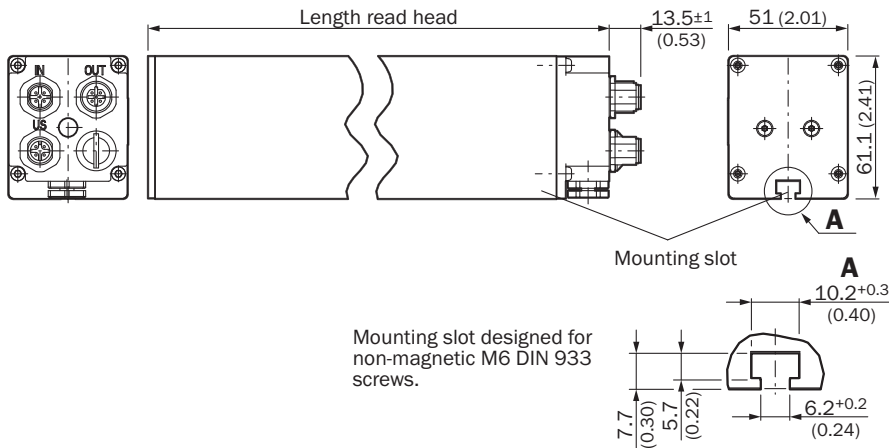
EU declaration of conformity	✓
UK declaration of conformity	✓
ACMA declaration of conformity	✓
Moroccan declaration of conformity	✓
China RoHS	✓
Information according to Art. 3 of Data Act (Regulation EU 2023/2854)	✓

Classifications

ECLASS 5.0	27270705
ECLASS 5.1.4	27270705
ECLASS 6.0	27270705
ECLASS 6.2	27270705
ECLASS 7.0	27270705
ECLASS 8.0	27270705
ECLASS 8.1	27270705
ECLASS 9.0	27270705
ECLASS 10.0	27270705
ECLASS 11.0	27270705
ECLASS 12.0	27274304

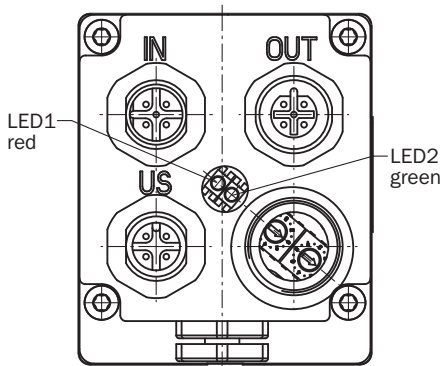
ETIM 5.0	EC002544
ETIM 6.0	EC002544
ETIM 7.0	EC002544
ETIM 8.0	EC002544
UNSPSC 16.0901	41111613

Plan coté Tête de lecture PROFIBUS



Dimensions en mm (inch)

Affectation des broches Interface PROFIBUS

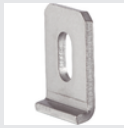



Connecteur M12, 4 pôles	Fiche M12, 5 pôles	Connecteur femelle M12, 5 pôles	Signal	Explication
1	-	-	U _S	Tension d'alimentation
3	-	-	GND	Raccord à la masse
-	-	4	B	Câble B PROFIBUS DP (out)
-	-	2	A	Câble A PROFIBUS DP (out)
-	4	-	B	Câble B PROFIBUS DP (in)
-	2	-	A	Câble A PROFIBUS DP (in)
-	-	1	2P5 ¹⁾	+5 V (potentiel séparé)

Connecteur M12, 4 pôles	Fiche M12, 5 pôles	Connecteur femelle M12, 5 pôles	Signal	Explication
-	-	3	2M ¹⁾	0 V (potentiel séparé)
4	1	-	Non raccordé	-
2	3	-	Non raccordé	-
-	5	5	Écran	Potentiel de boîtier
1)Utilisation pour terminaison de bus externe				

accessoires recommandés

Autres modèles d'appareil et accessoires → www.sick.com/KH53

	description succincte	type	référence
technique de fixation			
	<ul style="list-style-type: none"> Description: Equerre de fixation pour matérialisation de mesure KH53 Contenu de la livraison: Sans matériel de fixation pour le support 	BEF-WK-KHT53	2029159
	<ul style="list-style-type: none"> Description: Entretoise pour règle de mesure KH53 Contenu de la livraison: Sans matériel de fixation pour le support 	BEF-KHA-KHT53	2042468

	description succincte	type	référence
connecteurs et câbles			
	<ul style="list-style-type: none"> Description: PROFIBUS DP, blindé Mode de raccordement tête A: Extrémité de câble ouverte Mode de raccordement tête B: Extrémité de câble ouverte Type de signal: PROFIBUS DP Contenu de la livraison: Au mètre Câble: 2 fils, PUR 	LTG-2102-MW	6021355
	<ul style="list-style-type: none"> Description: Non blindé Mode de raccordement tête A: Connecteur femelle, M12, 4 pôles, droit, Codage A Raccordement: Borniers à vis Section du conducteur admissible: ≤ 0,75 mm² 	DOS-1204-G	6007302
	<ul style="list-style-type: none"> Description: PROFIBUS DP, blindé Mode de raccordement tête A: Connecteur femelle, M12, 5 pôles, droit, Codage B Type de signal: PROFIBUS DP Raccordement: Borniers à vis Section du conducteur admissible: ≤ 0,75 mm² 	DOS-1205-GQ	6021353
	<ul style="list-style-type: none"> Description: PROFIBUS DP, blindé Mode de raccordement tête A: Connecteur mâle, M12, 5 pôles, droit, Codage B Type de signal: PROFIBUS DP Raccordement: Borniers à vis Section du conducteur admissible: ≤ 0,75 mm² 	STE-1205-GQ	6021354
	<ul style="list-style-type: none"> Description: PROFIBUS DP, résistance de terminaison Mode de raccordement tête A: Connecteur mâle, M12, 4 pôles, droit, Codage B Type de signal: PROFIBUS DP 	STE-END-Q	6021156
	<ul style="list-style-type: none"> Mode de raccordement tête A: Connecteur femelle, M12, 5 pôles, droit, Codage B Mode de raccordement tête B: Extrémité de câble ouverte Type de signal: Bus de terrain, PROFIBUS DP Câble: 30 m, 2 fils, PUR, sans halogène Description: Bus de terrain, torsadé(e)s par paires, blindé, PROFIBUS DP Raccordement: Extrémité de câble ouverte Domaine d'utilisation: Domaine de l'huile/des lubrifiants 	DOL-1205-G30MQ	6032639
	<ul style="list-style-type: none"> Mode de raccordement tête A: Connecteur femelle, M12, 5 pôles, droit, Codage B Mode de raccordement tête B: Extrémité de câble ouverte Type de signal: Bus de terrain, PROFIBUS DP Câble: 50 m, 2 fils, PUR, sans halogène Description: Bus de terrain, torsadé(e)s par paires, blindé, PROFIBUS DP Raccordement: Extrémité de câble ouverte Domaine d'utilisation: Domaine de l'huile/des lubrifiants 	DOL-1205-G50MQ	6032861
	<ul style="list-style-type: none"> Description: Câble capteur / actionneur, non blindé Mode de raccordement tête A: Connecteur femelle, M12, 4 pôles, droit, Codage A Mode de raccordement tête B: Extrémité de câble ouverte Type de signal: Câble capteur / actionneur Câble: 5 m, 4 fils, PVC Domaine d'utilisation: Zones non sollicitées, Domaine de produit chimique 	YF2A14-050VB3X-LEAX	2096235
	<ul style="list-style-type: none"> Mode de raccordement tête A: Connecteur mâle, M12, 2 pôles, droit, Codage B Mode de raccordement tête B: Extrémité de câble ouverte Type de signal: Bus de terrain, PROFIBUS DP Câble: 15 m, 2 fils, PUR, sans halogène Description: Bus de terrain, blindé, PROFIBUS DP Domaine d'utilisation: Mode chaîne porte-câble, Domaine de l'huile/des lubrifiants 	YM2B22-150PB1X-LEAX	2106276
	<ul style="list-style-type: none"> Mode de raccordement tête A: Connecteur mâle, M12, 2 pôles, droit, Codage B Mode de raccordement tête B: Extrémité de câble ouverte Type de signal: Bus de terrain, PROFIBUS DP Câble: 5 m, 2 fils, PUR, sans halogène Description: Bus de terrain, blindé, PROFIBUS DP Domaine d'utilisation: Mode chaîne porte-câble, Domaine de l'huile/des lubrifiants 	YM2B22-050PB1X-LEAX	2106270
	<ul style="list-style-type: none"> Mode de raccordement tête A: Connecteur mâle, M12, 2 pôles, droit, Codage B Mode de raccordement tête B: Extrémité de câble ouverte Type de signal: Bus de terrain, PROFIBUS DP Câble: 10 m, 2 fils, PUR, sans halogène Description: Bus de terrain, blindé, PROFIBUS DP 	YM2B22-100PB1X-LEAX	2106271

	description succincte	type	référence
	<ul style="list-style-type: none"> Domaine d'utilisation: Mode chaîne porte-câble, Domaine de l'huile/des lubrifiants Mode de raccordement tête A: Connecteur femelle, M12, 2 pôles, droit, Codage B Mode de raccordement tête B: Extrémité de câble ouverte Type de signal: Bus de terrain, PROFIBUS DP Câble: 10 m, 2 fils, PUR, sans halogène Description: Bus de terrain, blindé, PROFIBUS DP Domaine d'utilisation: Mode chaîne porte-câble, Domaine de l'huile/des lubrifiants 	YF2B22-100PB1X-LEAX	2106269
	<ul style="list-style-type: none"> Mode de raccordement tête A: Connecteur femelle, M12, 2 pôles, droit, Codage B Mode de raccordement tête B: Extrémité de câble ouverte Type de signal: Bus de terrain, PROFIBUS DP Câble: 15 m, 2 fils, PUR, sans halogène Description: Bus de terrain, blindé, PROFIBUS DP Domaine d'utilisation: Mode chaîne porte-câble, Domaine de l'huile/des lubrifiants 	YF2B22-150PB1X-LEAX	2106272
	<ul style="list-style-type: none"> Mode de raccordement tête A: Connecteur femelle, M12, 2 pôles, droit, Codage B Mode de raccordement tête B: Extrémité de câble ouverte Type de signal: Bus de terrain, PROFIBUS DP Câble: 20 m, 2 fils, PUR, sans halogène Description: Bus de terrain, blindé, PROFIBUS DP Domaine d'utilisation: Mode chaîne porte-câble, Domaine de l'huile/des lubrifiants 	YF2B22-200PB1X-LEAX	2106273
	<ul style="list-style-type: none"> Mode de raccordement tête A: Connecteur femelle, M12, 2 pôles, droit, Codage B Mode de raccordement tête B: Extrémité de câble ouverte Type de signal: Bus de terrain, PROFIBUS DP Câble: 5 m, 2 fils, PUR, sans halogène Description: Bus de terrain, blindé, PROFIBUS DP Domaine d'utilisation: Mode chaîne porte-câble, Domaine de l'huile/des lubrifiants 	YF2B22-050PB1X-LEAX	2121936
codeurs linéaires			
	<ul style="list-style-type: none"> Pièce du système: Référence de mesure Plage de mesure: 0 m ... 54 m Type de code: Codé 	KHT53-XXX00054	1035445
	<ul style="list-style-type: none"> Pièce du système: Référence de mesure Plage de mesure: 0 m ... 54 m Type de code: Universel, codage possible 	KHU53-XXX00054	1035446
	<ul style="list-style-type: none"> Pièce du système: Gabarit de montage Plage de mesure: 0 m ... 54 m 	KHM53-XXX00054	1035447

SICK EN BREF

SICK est l'un des principaux fabricants de capteurs et de solutions de détection intelligents pour les applications industrielles. Notre gamme unique de produits et de services vous fournit tous les outils dont vous avez besoin pour la gestion sûre et efficace de vos processus, la protection des personnes contre les accidents et la prévention des dommages environnementaux.

Nous possédons une vaste expérience dans de nombreux secteurs et connaissons vos processus et vos exigences. Nous sommes en mesure de vous proposer les capteurs intelligents qui répondent parfaitement à vos besoins. Nos solutions systèmes sont testées et améliorées dans des centres d'application situés en Europe, en Asie et en Amérique du Nord afin de satisfaire pleinement nos clients. Cette rigueur a fait de notre entreprise un fournisseur et partenaire de développement fiable.

Nous proposons également une gamme complète de services : les SICK LifeTime Services vous accompagnent tout au long du cycle de vie de vos machines et vous garantissent sécurité et productivité.

C'est ainsi que nous concevons la détection intelligente.

DANS LE MONDE ENTIER, PRÈS DE CHEZ VOUS :

Interlocuteurs et autres sites sur → www.sick.com