



KHU53-XXX00054

KH53

CODEUR LINÉAIRE MAGNÉTIQUE

SICK
Sensor Intelligence.



illustration non contractuelle

informations de commande

type	référence
KHU53-XXX00054	1035446

Autres modèles d'appareil et accessoires → www.sick.com/KH53

caractéristiques techniques détaillées

Performance

Plage de mesure	0 m ... 54 m
------------------------	--------------

Interfaces

Type de code	Universel, codage possible
---------------------	----------------------------

Mécanique

Poids	+ 0,65 kg, par mètre
Longueur de la référence de mesure	1.408 m (distance incluse)
Matériau, étalon de mesure	AlMgSi0,5F22
Description	≤ Mesure matérialisée à codage universel pour une plage de mesure allant jusqu'à 54 m (ne convient pas pour une utilisation permanente dans l'application)

Caractéristiques ambiantes

Résistance aux chocs	50 g, 10 ms (DIN EN 61000-2-27)
Résistance aux vibrations	30 g, 20 Hz ... 250 Hz (DIN EN 61000-2-6)

Certifications

China RoHS	✓
-------------------	---

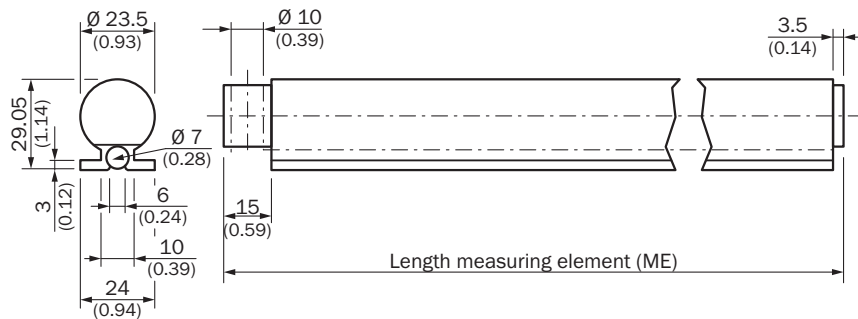
Classifications

ECLASS 5.0	27270705
ECLASS 5.1.4	27270705
ECLASS 6.0	27270705
ECLASS 6.2	27270705
ECLASS 7.0	27270705
ECLASS 8.0	27270705
ECLASS 8.1	27270705
ECLASS 9.0	27270705
ECLASS 10.0	27270705
ECLASS 11.0	27270705
ECLASS 12.0	27274304
ETIM 5.0	EC002544
ETIM 6.0	EC002544
ETIM 7.0	EC002544
ETIM 8.0	EC002544

UNSPSC 16.0901

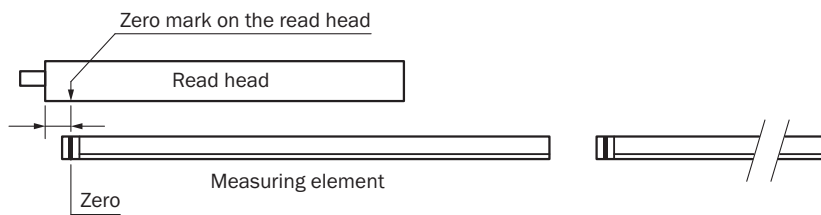
41111613

Plan coté Référence de mesure



Dimensions en mm (inch)

Tolérance de position Début de la plage de mesure



SICK EN BREF

SICK est l'un des principaux fabricants de capteurs et de solutions de détection intelligents pour les applications industrielles. Notre gamme unique de produits et de services vous fournit tous les outils dont vous avez besoin pour la gestion sûre et efficace de vos processus, la protection des personnes contre les accidents et la prévention des dommages environnementaux.

Nous possédons une vaste expérience dans de nombreux secteurs et connaissons vos processus et vos exigences. Nous sommes en mesure de vous proposer les capteurs intelligents qui répondent parfaitement à vos besoins. Nos solutions systèmes sont testées et améliorées dans des centres d'application situés en Europe, en Asie et en Amérique du Nord afin de satisfaire pleinement nos clients. Cette rigueur a fait de notre entreprise un fournisseur et partenaire de développement fiable.

Nous proposons également une gamme complète de services : les SICK LifeTime Services vous accompagnent tout au long du cycle de vie de vos machines et vous garantissent sécurité et productivité.

C'est ainsi que nous concevons la détection intelligente.

DANS LE MONDE ENTIER, PRÈS DE CHEZ VOUS :

Interlocuteurs et autres sites sur → www.sick.com