



ARS60-HDA04096

ARS60

CODEURS ABSOLUS

SICK
Sensor Intelligence.



informations de commande

type	référence
ARS60-HDA04096	1035174

Autres modèles d'appareil et accessoires → www.sick.com/ARS60

illustration non contractuelle



caractéristiques techniques détaillées

Grandeurs caractéristiques relatives à la sécurité

MTTF_D (temps moyen avant défaillance dangereuse)	300 années (EN ISO 13849-1) ¹⁾
--	---

¹⁾ Ce produit est un produit standard et non un composant de sécurité au sens de la directive machines. Calculé sur la base d'une charge nominale des composants, d'une température moyenne de 40 °C, d'une fréquence d'utilisation de 8760 h/a. Toutes les défaillances électroniques sont considérées comme des défaillances dangereuses. pour plus d'informations, voir le document n° 8015532.

Performance

Nombre de pas par tour (résolution max.)	4.096 (12 bit)
Pas de mesure	360° / nombre de pas
Déviations du pas de mesure	0,005° nombres de pas binaires
Limites d'erreur G	0,035° (nombres de pas binaires) ¹⁾
Différence de répétition standard σ_r	0,005° ²⁾

¹⁾ Selon la norme DIN ISO 1319-1, position de la limite d'erreur supérieure et inférieure en fonction de la situation de montage, valeur indiquée se réfère à la position symétrique, c.à.d. différences vers le haut et vers le bas ont la même valeur.

²⁾ Selon la norme DIN ISO 55350-13 : 68,3 % des valeurs mesurées se situent au sein de la plage indiquée.

Interfaces

Interface de communication	Parallèle
Durée d'initialisation	80 ms ¹⁾
Type de code	Binaire
Séquence de code ajustable	CW (dans le sens des aiguilles d'une montre) avec rotation dans le sens horaire quand regard en direction de l'arbre
Hystérésis de mesure	0,005°
Seuil de réponse	0,003°

¹⁾ Après ce temps, il est possible de lire des positions valides.

Électrique

Mode de raccordement	Connecteur mâle, M23, 21 pôles, radial
-----------------------------	--

¹⁾ Seulement avec arbre à l'arrêt (tenir compte du temps d'initialisation).

Tension d'alimentation	10 ... 32 V
Courant de service	Typ. 90 mA
Niveau de commutation des entrées de commande	Logique H = 0,7 x U _S , logique L = 0 V ... 0,3 x U _S
Actionnement du bouton SET	≥ 100 ms ¹⁾

¹⁾ Seulement avec arbre à l'arrêt (tenir compte du temps d'initialisation).

Mécanique

Interface mécanique	Axe creux traversant
Diamètre de l'axe	12 mm ¹⁾
Propriété de l'axe	Bornes à l'avant
Poids	Env. 0,3 kg ²⁾
Matériau, boîtier	Aluminium moulé sous pression
Couple de démarrage	Typ. 2,2 Ncm
Couple de fonctionnement	Typ. 1,6 Ncm
Mouvement admissible de l'arbre statique	± 0,3 mm (radial) ± 0,5 mm (axial)
Mouvement admissible de l'arbre dynamique	± 0,1 mm (radial) ± 0,2 mm (axial)
Vitesse de fonctionnement	≤ 3.000 min ⁻¹
Moment d'inertie du rotor	Voir l'illustration
Durée de stockage	3,6 x 10 ⁹ tours
Accélération angulaire	≤ 500.000 rad/s ²

¹⁾ La pince de serrage correspondante nécessite 12 mm, celle-ci et des pinces de serrage supplémentaires pour 6, 8 et 10 mm ainsi que 1/4", 3/8" et 1/2" doivent être commandées séparément comme accessoires.

²⁾ Se rapportant aux appareils avec connecteur mâle.

Caractéristiques ambiantes

CEM	Selon EN 61000-6-2 et EN 61000-6-3 ¹⁾
Indice de protection	IP64, connecteur mâle (CEI 60529) ²⁾
Humidité relative admissible	90 % (condensation inadmissible)
Plage de température de fonctionnement	-20 °C ... +85 °C
Plage de température de stockage	-40 °C ... +100 °C, sans emballage
Résistance aux chocs	50 g, 11 ms (EN 60068-2-27)
Résistance aux vibrations	20 g, 10 Hz ... 2.000 Hz (EN 60068-2-6)

¹⁾ La CEM est garantie conformément aux normes mentionnées lorsque des câbles blindés sont utilisés.

²⁾ Quand contre-connecteur monté.

Certifications

EU declaration of conformity	✓
UK declaration of conformity	✓
ACMA declaration of conformity	✓
China RoHS	✓
cULus certificate	✓

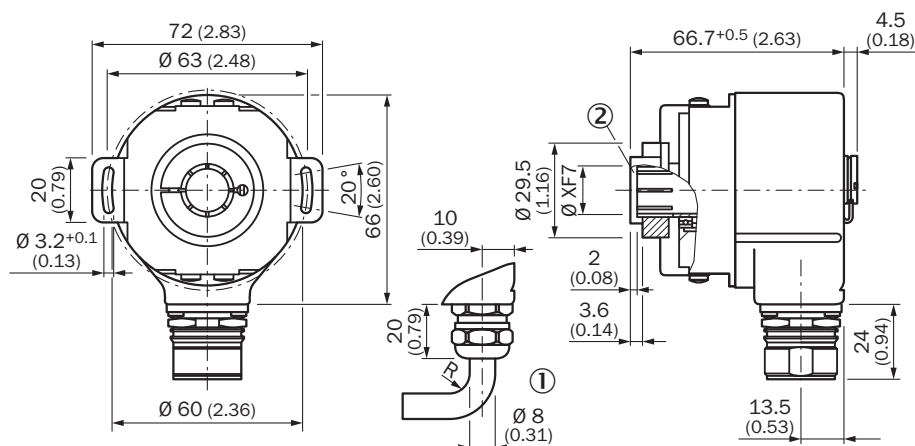
Information according to Art. 3 of Data Act (Regulation EU 2023/2854)

✓

Classifications

ECLASS 5.0	27270502
ECLASS 5.1.4	27270502
ECLASS 6.0	27270590
ECLASS 6.2	27270590
ECLASS 7.0	27270502
ECLASS 8.0	27270502
ECLASS 8.1	27270502
ECLASS 9.0	27270502
ECLASS 10.0	27270502
ECLASS 11.0	27270502
ECLASS 12.0	27270502
ETIM 5.0	EC001486
ETIM 6.0	EC001486
ETIM 7.0	EC001486
ETIM 8.0	EC001486
UNSPSC 16.0901	41112113

Plan coté



Dimensions en mm (inch)

Tolérances générales selon ISO 2768-mk

① R = rayon de courbure min. 40 mm

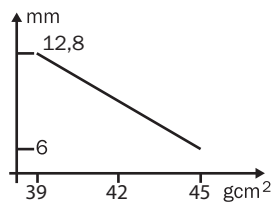
② Profondeur d'enfichage de l'arbre de 15 mm min.

Anschlussbelegung



PIN	Couleurs des fils (raccordement des câbles)	SignalBinaire	SignalGray	SignalBCD	
1	Violet	2^0	G^0	$2^0 v. 10^0$	-
2	Blanc/marron	2^1	G^1	$2^1 v. 10^0$	-
3	Blanc/vert	2^2	G^2	$2^2 v. 10^0$	-
4	Blanc/jaune	2^3	G^3	$2^3 v. 10^0$	-
5	Blanc/gris	2^4	G^4	$2^0 v. 10^1$	-
6	Blanc/rose	2^5	G^5	$2^1 v. 10^1$	-
7	Blanc/bleu	2^6	G^6	$2^2 v. 10^1$	-
8	Blanc/rouge	2^7	G^7	$2^3 v. 10^1$	-
9	Blanc/noir	2^8	G^8	$2^0 v. 10^2$	-
10	Marron/vert	2^9	G^9	$2^1 v. 10^2$	-
11	Marron/jaune	2^{10}	G^{10}	$2^2 v. 10^2$	-
12	Marron/gris	2^{11}	G^{11}	$2^3 v. 10^2$	-
13	Marron/rose	2^{12}	G^{12}	$2^0 v. 10^3$	-
14	Marron/bleu	2^{13}	G^{13}	$2^1 v. 10^3$	-
15	Marron/rouge	2^{14}	G^{14}	$2^2 v. 10^3$	-
16	Vert	Parity		Parity	
17	Rose		Store		-
18	Jaune		Enable		-
19	Marron		CW/CCW (V/R)		-
*	Gris		SET		-
20	Bleu		GND		-
21	Rouge		U_s		-

Diagrammes Moment d'inertie du rotor



axe creux traversant

accessoires recommandés

Autres modèles d'appareil et accessoires → www.sick.com/ARS60

	description succincte	type	référence
connecteurs et câbles			
	<ul style="list-style-type: none"> Mode de raccordement tête A: Extrémité de câble ouverte Mode de raccordement tête B: Extrémité de câble ouverte Type de signal: Parallèle Contenu de la livraison: Au mètre Câble: 22 fils, PUR, sans halogène Description: Parallèle, blindé 	LTG-2622-MW	6027532
	<ul style="list-style-type: none"> Description: SSI, blindé Mode de raccordement tête A: Connecteur femelle, M23, 21 pôles, droit, Codage A Type de signal: SSI Raccordement: Contacts à sertir 	DOS-2321-G	6027539
	<ul style="list-style-type: none"> Mode de raccordement tête A: Connecteur femelle, M23, 21 pôles, droit Mode de raccordement tête B: Extrémité de câble ouverte Type de signal: Parallèle Câble: 1,5 m, 22 fils, PUR, sans halogène Description: Parallèle, blindé Domaine d'utilisation: Domaine de l'huile/des lubrifiants 	DOL-2321-G1M5PA4	2029218
	<ul style="list-style-type: none"> Mode de raccordement tête A: Connecteur femelle, M23, 21 pôles, droit Mode de raccordement tête B: Extrémité de câble ouverte Type de signal: Parallèle Câble: 3 m, 22 fils, PUR, sans halogène Description: Parallèle, blindé Domaine d'utilisation: Domaine de l'huile/des lubrifiants 	DOL-2321-G03MPA4	2029219
	<ul style="list-style-type: none"> Mode de raccordement tête A: Connecteur femelle, M23, 21 pôles, droit Mode de raccordement tête B: Extrémité de câble ouverte Type de signal: Parallèle Câble: 5 m, 22 fils, PUR, sans halogène Description: Parallèle, blindé Domaine d'utilisation: Domaine de l'huile/des lubrifiants 	DOL-2321-G05MPA4	2029220
	<ul style="list-style-type: none"> Mode de raccordement tête A: Connecteur femelle, M23, 21 pôles, droit Mode de raccordement tête B: Extrémité de câble ouverte Type de signal: Parallèle Câble: 10 m, 22 fils, PUR, sans halogène Description: Parallèle, blindé Domaine d'utilisation: Domaine de l'huile/des lubrifiants 	DOL-2321-G10MPA4	2029221
	<ul style="list-style-type: none"> Mode de raccordement tête A: Connecteur femelle, M23, 21 pôles, droit Mode de raccordement tête B: Extrémité de câble ouverte Type de signal: Parallèle Câble: 20 m, 22 fils, PUR, sans halogène Description: Parallèle, blindé Domaine d'utilisation: Domaine de l'huile/des lubrifiants 	DOL-2321-G20MPA4	2029222

	description succincte	type	référence
adaptateur pour axe			
	<ul style="list-style-type: none"> Segment de produits: Adaptateur pour axe Produit: Pincés de serrage Description: Pince de serrage pour arbre creux traversant, diamètre arbre 6 mm, diamètre extérieur 14 mm 	SPZ-006-AD-D	2029192
	<ul style="list-style-type: none"> Segment de produits: Adaptateur pour axe Produit: Pincés de serrage Description: Pince de serrage pour axe creux traversant, diamètre d'axe 6,35 mm, diamètre extérieur 14 mm 	SPZ-1E4-AD-D	2029193
	<ul style="list-style-type: none"> Segment de produits: Adaptateur pour axe Produit: Pincés de serrage Description: Pince de serrage pour arbre creux traversant, diamètre arbre 8 mm, diamètre extérieur 14 mm 	SPZ-008-AD-D	2029194
	<ul style="list-style-type: none"> Segment de produits: Adaptateur pour axe Produit: Pincés de serrage Description: Pince de serrage pour axe creux traversant, diamètre d'axe 9,525 mm, diamètre extérieur 14 mm 	SPZ-3E8-AD-D	2029195
	<ul style="list-style-type: none"> Segment de produits: Adaptateur pour axe Produit: Pincés de serrage Description: Pince de serrage pour arbre creux traversant, diamètre arbre 10 mm, diamètre extérieur 14 mm 	SPZ-010-AD-D	2029196
	<ul style="list-style-type: none"> Segment de produits: Adaptateur pour axe Produit: Pincés de serrage Description: Pince de serrage pour arbre creux traversant, diamètre arbre 12 mm, diamètre extérieur 14 mm 	SPZ-012-AD-D	2029197
	<ul style="list-style-type: none"> Segment de produits: Adaptateur pour axe Produit: Pincés de serrage Description: Pince de serrage pour axe creux traversant, diamètre d'axe 12,7 mm, diamètre extérieur 14 mm 	SPZ-1E2-AD-D	2029198

SICK EN BREF

SICK est l'un des principaux fabricants de capteurs et de solutions de détection intelligents pour les applications industrielles. Notre gamme unique de produits et de services vous fournit tous les outils dont vous avez besoin pour la gestion sûre et efficace de vos processus, la protection des personnes contre les accidents et la prévention des dommages environnementaux.

Nous possédons une vaste expérience dans de nombreux secteurs et connaissons vos processus et vos exigences. Nous sommes en mesure de vous proposer les capteurs intelligents qui répondent parfaitement à vos besoins. Nos solutions systèmes sont testées et améliorées dans des centres d'application situés en Europe, en Asie et en Amérique du Nord afin de satisfaire pleinement nos clients. Cette rigueur a fait de notre entreprise un fournisseur et partenaire de développement fiable.

Nous proposons également une gamme complète de services : les SICK LifeTime Services vous accompagnent tout au long du cycle de vie de vos machines et vous garantissent sécurité et productivité.

C'est ainsi que nous concevons la détection intelligente.

DANS LE MONDE ENTIER, PRÈS DE CHEZ VOUS :

Interlocuteurs et autres sites sur → www.sick.com