

SICK

BTF08-A1AM0340

HighLine

CODEURS À CÂBLE

SICK
Sensor Intelligence.



informations de commande

type	référence
BTF08-A1AM0340	1034892

compris dans la livraison: ATM60-A1A0-K18 (1), MRA-F080-103D2 (1)

Autres modèles d'appareil et accessoires → www.sick.com/HighLine



caractéristiques techniques détaillées

Grandeurs caractéristiques relatives à la sécurité

MTTF_D (temps moyen avant défaillance dangereuse)	150 années (EN ISO 13849-1) ¹⁾
--	---

¹⁾ Ce produit est un produit standard et non un composant de sécurité au sens de la directive machines. Calculé sur la base d'une charge nominale des composants, d'une température moyenne de 40 °C, d'une fréquence d'utilisation de 8760 h/a. Toutes les défaillances électroniques sont considérées comme des défaillances dangereuses. pour plus d'informations, voir le document n° 8015532.

Performance

Plage de mesure	0 m ... 3 m
Codeurs	Codeurs absolus
Résolution (câble + codeur)	0,03 mm ^{1) 2)}
Répétabilité	≤ 1 mm ³⁾
Linéarité	≤ ± 2 mm ³⁾
Hystérésis	≤ 2 mm ³⁾

¹⁾ Pour les valeurs indiquées, il s'agit d'une valeur arrondie.

²⁾ Calcul typique avec en exemple le BTF08 avec PROFINET : 200 mm (longueur de câble par tour - voir caractéristiques mécaniques) : 262.144 (nombre de pas par tour) = 0,001 mm (résolution de la combinaison câble + codeur).

³⁾ La valeur se rapporte au mécanisme à treuil.

Interfaces

Interface de communication	SSI
Programmable/configurable	✓

Électrique

Mode de raccordement	Connecteur mâle, M23, 12 pôles, radial
Tension d'alimentation	10 V ... 32 V
Puissance absorbée	≤ 0,8 W (sans charge)

Mécanique

Poids	2 kg
--------------	------

¹⁾ Ces valeurs sont mesurées à une température ambiante de 25 °C. Il peut y avoir des divergences à d'autres températures.

²⁾ Moyennes qui dépendent du type de charge.

³⁾ La durée de vie dépend du type de sollicitation. Les facteurs d'influence sont : les conditions ambiantes, la situation de montage, la plage de mesure utilisée, la vitesse de déplacement ainsi que l'accélération.

Matériau, câble de mesure	Fil d'acier hautement flexible acier inoxydable 1.4401 V4A
Câble de mesure diamètre	1,35 mm
Poids (pièce de mesure)	7,1 g/m
Matériau, boîtier du mécanisme de câble	Aluminium (anodisé), fonte en aluminium (nickelée)
Force de retour du ressort	6 N ... 14 N ¹⁾
Longueur de câble par tour	200 mm
Durée de vie du mécanisme de câble	Typ. 1.000.000 cycles ^{2) 3)}
Longueur réelle du câble	3,2 m
Accélération du câble	40 m/s ²
Vitesse de déplacement	8 m/s
Codeur monté	ATM60 SSI, ATM60-A1A0-K18, 1034293
Mécanisme monté	MRA-F080-103D2, 6030125

¹⁾ Ces valeurs sont mesurées à une température ambiante de 25 °C. Il peut y avoir des divergences à d'autres températures.

²⁾ Moyennes qui dépendent du type de charge.

³⁾ La durée de vie dépend du type de sollicitation. Les facteurs d'influence sont : les conditions ambiantes, la situation de montage, la plage de mesure utilisée, la vitesse de déplacement ainsi que l'accélération.

Caractéristiques ambiantes

CEM	Selon EN 61000-6-2 et EN 61000-6-3
Indice de protection	IP64, mécanisme monté
Plage de température de fonctionnement	-20 °C ... +70 °C

Classifications

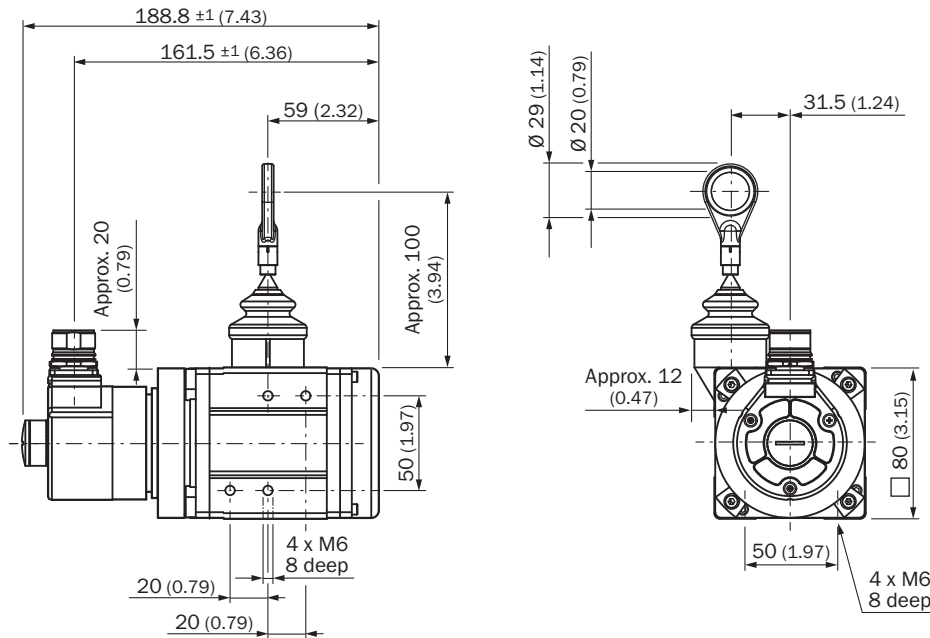
ECLASS 5.0	27270590
ECLASS 5.1.4	27270590
ECLASS 6.0	27270590
ECLASS 6.2	27270590
ECLASS 7.0	27270590
ECLASS 8.0	27270590
ECLASS 8.1	27270590
ECLASS 9.0	27270590
ECLASS 10.0	27270613
ECLASS 11.0	27270503
ECLASS 12.0	27270503
ETIM 5.0	EC001486
ETIM 6.0	EC001486
ETIM 7.0	EC001486
ETIM 8.0	EC001486
UNSPSC 16.0901	41112113

Certifications

EU declaration of conformity	✓
UK declaration of conformity	✓
ACMA declaration of conformity	✓

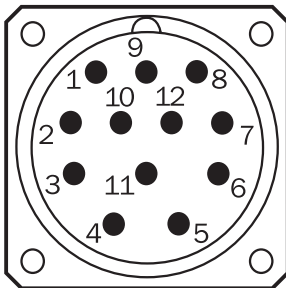
Moroccan declaration of conformity	✓
China RoHS	✓

Plan coté



Dimensions en mm (inch)

vue connecteur d'appareil M23 sur le codeur



vue connecteur d'appareil M23 sur le codeur

PIN	Signal	Couleurs des fils (raccordement des câbles)	Explication
1	GND	Bleu	Raccord à la masse
2	Données +	Blanc	Signaux d'interface
3	Clock +	Jaune	Signaux d'interface
4	R x D +	Gris	Câbles de programmation RS-422
5	R x D -	Vert	Câbles de programmation RS-422
6	T x D +	Rose	Câbles de programmation RS-422
7	T x D -	Noir	Câbles de programmation RS-422

PIN	Signal	Couleurs des fils (raccordement des câbles)	Explication
8	U_s	Rouge	Tension de service
9	SET ¹⁾	Orange	Réglage électronique
10	Données -	Marron	Signaux d'interface
11	Clock -	Violet	Signaux d'interface
12	V/R ²⁾	Orange-noir	Succession des étapes dans le sens de rotation
-	Blindage	-	Potentiel de boîtier

SET = cette entrée sert à la réinitialisation électronique. Si U_s est appliqué sur l'entrée SET pendant plus de 100 ms, la position mécanique correspondra alors à la valeur 0, ou à la valeur SET prédéfinie.


V/R = avance/retour : cette entrée programme le sens de comptage du codeur. Si non activée, cette entrée est réglée sur HIGH. Si l'axe du codeur tourne dans le sens des aiguilles d'une montre (vers la droite), avec l'axe vu de face le comptage se fait dans l'ordre croissant. Lors de la rotation de l'axe, si le compte se fait dans l'ordre croissant dans le sens contraire des aiguilles d'une montre (vers la gauche), ce raccordement doit être réglé de manière statique sur le niveau LOW (GND).

accessoires recommandés

Autres modèles d'appareil et accessoires → www.sick.com/HighLine

	description succincte	type	référence
technique de fixation			
	<ul style="list-style-type: none"> Description: Rotule pour l'utilisation subséquente en bague terminale de câble avec un diamètre de 20 mm. L'utilisation de cette rotule permet un mouvement du point de suspension en plusieurs degrés de libertés. 	Rotule pour câble BTF/PRF/MRA	5318683
	<ul style="list-style-type: none"> Description: Embout pour air comprimé pour mécanisme HighLine MRA-F080... et MRA-F130... 	MRA-F-P	6073769
	<ul style="list-style-type: none"> Description: Adaptateur à bride pour dispositifs à câbles HighLine, adaptation d'attache de centrage de bride de serrage 20 mm sur bride synchro 50 mm Matériau: Aluminium Détails: Aluminium Contenu de la livraison: Avec 3 vis à tête fraisée M3 x 10 	BEF-FA-020-050WDE	2073776
	<ul style="list-style-type: none"> Description: Dispositif complémentaire à brosse pour mécanisme de traction de câble MRA-F080 (2 m et 3 m de la série HighLine) 	MRA-F080-B	6045341
	<ul style="list-style-type: none"> Description: Poulie de renvoi de câble pour mécanique à câble MRA-F080 (2 m et 3 m de la série HighLine) 	MRA-F080-R	6028632

	description succincte	type	référence
appareils de programmation			
	<ul style="list-style-type: none"> Segment de produits: Appareils de programmation Produit: PGT-01-S Description: Outil de programmation pour ATM60, ATM90 et KH53 Contenu de la livraison: Bloc d'alimentation, interface, câble Link, câble codeur et logiciel 	PGT-01-S	1030111
connecteurs et câbles			
	<ul style="list-style-type: none"> Description: HIPERFACE[®], blindé, SSI, Incrémental Mode de raccordement tête A: Connecteur femelle, M23, 12 pôles, droit, Codage A Type de signal: HIPERFACE[®], SSI, incrémental Raccordement: Raccordement soudé 	DOS-2312-G	6027538
	<ul style="list-style-type: none"> Description: HIPERFACE[®], blindé, SSI, Incrémental, RS-422 Mode de raccordement tête A: Connecteur mâle, M23, 12 pôles, droit, Codage A Type de signal: HIPERFACE[®], SSI, incrémental, RS-422 Raccordement: Raccordement soudé 	STE-2312-G	6027537
	<ul style="list-style-type: none"> Description: HIPERFACE[®], blindé, SSI, Incrémental Mode de raccordement tête A: Connecteur femelle, M23, 12 pôles, coudé, Codage A Type de signal: HIPERFACE[®], SSI, incrémental Raccordement: Raccordement soudé 	DOS-2312-W01	2072580
	<ul style="list-style-type: none"> Description: HIPERFACE[®], blindé, SSI, Incrémental Mode de raccordement tête A: Connecteur femelle, M23, 9 pôles, droit, Codage A Type de signal: HIPERFACE[®], SSI, incrémental Raccordement: Raccordement soudé 	DOS-2309-G	6028533
	<ul style="list-style-type: none"> Description: SSI, blindé, RS-422, TTL, HTL Mode de raccordement tête A: Connecteur femelle, M23, 12 pôles, droit Mode de raccordement tête B: Extrémité de câble ouverte Type de signal: SSI, RS-422, TTL, HTL Câble: 1,5 m, 12 fils, PUR, sans halogène Domaine d'utilisation: Domaine de l'huile/des lubrifiants 	DOL-2312-G1M5MA1	2029200
	<ul style="list-style-type: none"> Description: SSI, blindé, RS-422, TTL, HTL Mode de raccordement tête A: Connecteur femelle, M23, 12 pôles, droit Mode de raccordement tête B: Extrémité de câble ouverte Type de signal: SSI, RS-422, TTL, HTL Câble: 3 m, 12 fils, PUR, sans halogène Domaine d'utilisation: Domaine de l'huile/des lubrifiants 	DOL-2312-G03MMA1	2029201
	<ul style="list-style-type: none"> Description: SSI, blindé, RS-422, TTL, HTL Mode de raccordement tête A: Connecteur femelle, M23, 12 pôles, droit Mode de raccordement tête B: Extrémité de câble ouverte Type de signal: SSI, RS-422, TTL, HTL Câble: 5 m, 12 fils, PUR, sans halogène Domaine d'utilisation: Domaine de l'huile/des lubrifiants 	DOL-2312-G05MMA1	2029202
	<ul style="list-style-type: none"> Description: SSI, blindé, RS-422, TTL, HTL Mode de raccordement tête A: Connecteur femelle, M23, 12 pôles, droit Mode de raccordement tête B: Extrémité de câble ouverte Type de signal: SSI, RS-422, TTL, HTL Câble: 10 m, 12 fils, PUR, sans halogène Domaine d'utilisation: Domaine de l'huile/des lubrifiants 	DOL-2312-G10MMA1	2029203
	<ul style="list-style-type: none"> Description: SSI, blindé, RS-422 Mode de raccordement tête A: Connecteur femelle, M23, 12 pôles, droit Mode de raccordement tête B: Extrémité de câble ouverte Type de signal: SSI, RS-422 Câble: 20 m, 12 fils, PUR, sans halogène Domaine d'utilisation: Domaine de l'huile/des lubrifiants 	DOL-2312-G20MMA1	2029204
	<ul style="list-style-type: none"> Description: SSI, blindé, RS-422 Mode de raccordement tête A: Connecteur femelle, M23, 12 pôles, droit Mode de raccordement tête B: Extrémité de câble ouverte Type de signal: SSI, RS-422 Câble: 30 m, 12 fils, PUR, sans halogène Domaine d'utilisation: Domaine de l'huile/des lubrifiants 	DOL-2312-G30MMA1	2029205
	<ul style="list-style-type: none"> Description: SSI, blindé, RS-422, TTL, HTL Mode de raccordement tête A: Connecteur femelle, M23, 12 pôles, droit Mode de raccordement tête B: Extrémité de câble ouverte Type de signal: SSI, RS-422, TTL, HTL Câble: 5 m, 12 fils, PUR, sans halogène 	DOL-2312-G05MMA1	2059786

	description succincte	type	référence
mécanisme à câble			
	<ul style="list-style-type: none">• Segment de produits: Mécanisme à câble• Produit: Mécanisme à câble pour codeur à câble• Description: Mécanisme à câble HighLine pour bride synchro avec arbre 6 mm, plage de mesure 0 m ... 3 m• Contenu de la livraison: Sans codeur	MRA-F080-103D2	6030125

SICK EN BREF

SICK est l'un des principaux fabricants de capteurs et de solutions de détection intelligents pour les applications industrielles. Notre gamme unique de produits et de services vous fournit tous les outils dont vous avez besoin pour la gestion sûre et efficace de vos processus, la protection des personnes contre les accidents et la prévention des dommages environnementaux.

Nous possédons une vaste expérience dans de nombreux secteurs et connaissons vos processus et vos exigences. Nous sommes en mesure de vous proposer les capteurs intelligents qui répondent parfaitement à vos besoins. Nos solutions systèmes sont testées et améliorées dans des centres d'application situés en Europe, en Asie et en Amérique du Nord afin de satisfaire pleinement nos clients. Cette rigueur a fait de notre entreprise un fournisseur et partenaire de développement fiable.

Nous proposons également une gamme complète de services : les SICK LifeTime Services vous accompagnent tout au long du cycle de vie de vos machines et vous garantissent sécurité et productivité.

C'est ainsi que nous concevons la détection intelligente.

DANS LE MONDE ENTIER, PRÈS DE CHEZ VOUS :

Interlocuteurs et autres sites sur → www.sick.com