



**ARS60-HAA16384**

ARS60

**CODEURS ABSOLUS**

**SICK**  
Sensor Intelligence.



## informations de commande

type	référence
ARS60-HAA16384	1032675

Autres modèles d'appareil et accessoires → [www.sick.com/ARS60](http://www.sick.com/ARS60)

illustration non contractuelle



## caractéristiques techniques détaillées

### Grandeurs caractéristiques relatives à la sécurité

<b>MTTF<sub>D</sub> (temps moyen avant défaillance dangereuse)</b>	300 années (EN ISO 13849-1) <sup>1)</sup>
--	---

<sup>1)</sup> Ce produit est un produit standard et non un composant de sécurité au sens de la directive machines. Calculé sur la base d'une charge nominale des composants, d'une température moyenne de 40 °C, d'une fréquence d'utilisation de 8760 h/a. Toutes les défaillances électroniques sont considérées comme des défaillances dangereuses. pour plus d'informations, voir le document n° 8015532.

### Performance

<b>Nombre de pas par tour (résolution max.)</b>	16.384 (14 bit)
<b>Pas de mesure</b>	360° / nombre de pas
<b>Déviations du pas de mesure</b>	0,005° nombres de pas binaires
<b>Limites d'erreur G</b>	0,035° (nombres de pas binaires) <sup>1)</sup>
<b>Différence de répétition standard <math>\sigma_r</math></b>	0,005° <sup>2)</sup>

<sup>1)</sup> Selon la norme DIN ISO 1319-1, position de la limite d'erreur supérieure et inférieure en fonction de la situation de montage, valeur indiquée se réfère à la position symétrique, c.à.d. différences vers le haut et vers le bas ont la même valeur.

<sup>2)</sup> Selon la norme DIN ISO 55350-13 : 68,3 % des valeurs mesurées se situent au sein de la plage indiquée.

### Interfaces

<b>Interface de communication</b>	Parallèle
<b>Durée d'initialisation</b>	80 ms <sup>1)</sup>
<b>Type de code</b>	Binaire
<b>Séquence de code ajustable</b>	CW (dans le sens des aiguilles d'une montre) avec rotation dans le sens horaire quand regard en direction de l'arbre
<b>Hystérésis de mesure</b>	0,005°
<b>Seuil de réponse</b>	0,003°

<sup>1)</sup> Après ce temps, il est possible de lire des positions valides.

### Électrique

<b>Mode de raccordement</b>	Connecteur mâle, M23, 21 pôles, radial
-----------------------------	--

<sup>1)</sup> Seulement avec arbre à l'arrêt (tenir compte du temps d'initialisation).

<b>Tension d'alimentation</b>	10 ... 32 V
<b>Courant de service</b>	Typ. 90 mA
<b>Niveau de commutation des entrées de commande</b>	Logique H = 0,7 x U <sub>S</sub> , logique L = 0 V ... 0,3 x U <sub>S</sub>
<b>Actionnement du bouton SET</b>	≥ 100 ms <sup>1)</sup>

<sup>1)</sup> Seulement avec arbre à l'arrêt (tenir compte du temps d'initialisation).

## Mécanique

<b>Interface mécanique</b>	Axe creux non traversant
<b>Diamètre de l'axe</b>	15 mm <sup>1)</sup>
<b>Propriété de l'axe</b>	Bornes à l'avant
<b>Poids</b>	Env. 0,3 kg <sup>2)</sup>
<b>Matériau, boîtier</b>	Aluminium moulé sous pression
<b>Couple de démarrage</b>	Typ. 0,6 Ncm
<b>Couple de fonctionnement</b>	Typ. 0,4 Ncm
<b>Mouvement admissible de l'arbre statique</b>	± 0,3 mm (radial) ± 0,5 mm (axial)
<b>Mouvement admissible de l'arbre dynamique</b>	± 0,1 mm (radial) ± 0,2 mm (axial)
<b>Vitesse de fonctionnement</b>	≤ 3.000 min <sup>-1</sup>
<b>Moment d'inertie du rotor</b>	Voir l'illustration
<b>Durée de stockage</b>	3,6 x 10 <sup>9</sup> tours
<b>Accélération angulaire</b>	≤ 500.000 rad/s <sup>2</sup>

<sup>1)</sup> Pincés de serrage pour 6, 8, 10, 12 mm et 14 mm ainsi que 1/4", 3/8" et 1/2" à commander séparément comme accessoires. Une pince de serrage n'est pas nécessaire pour le diamètre d'axe de 15 mm.

<sup>2)</sup> Se rapportant aux appareils avec connecteur mâle.

## Caractéristiques ambiantes

<b>CEM</b>	Selon EN 61000-6-2 et EN 61000-6-3 <sup>1)</sup>
<b>Indice de protection</b>	IP65, connecteur mâle (CEI 60529) <sup>2)</sup>
<b>Humidité relative admissible</b>	90 % (condensation inadmissible)
<b>Plage de température de fonctionnement</b>	-20 °C ... +85 °C
<b>Plage de température de stockage</b>	-40 °C ... +100 °C, sans emballage
<b>Résistance aux chocs</b>	50 g, 11 ms (EN 60068-2-27)
<b>Résistance aux vibrations</b>	20 g, 10 Hz ... 2.000 Hz (EN 60068-2-6)

<sup>1)</sup> La CEM est garantie conformément aux normes mentionnées lorsque des câbles blindés sont utilisés.

<sup>2)</sup> Quand contre-connecteur monté.

## Certifications

<b>EU declaration of conformity</b>	✓
<b>UK declaration of conformity</b>	✓
<b>ACMA declaration of conformity</b>	✓
<b>China RoHS</b>	✓
<b>cULus certificate</b>	✓

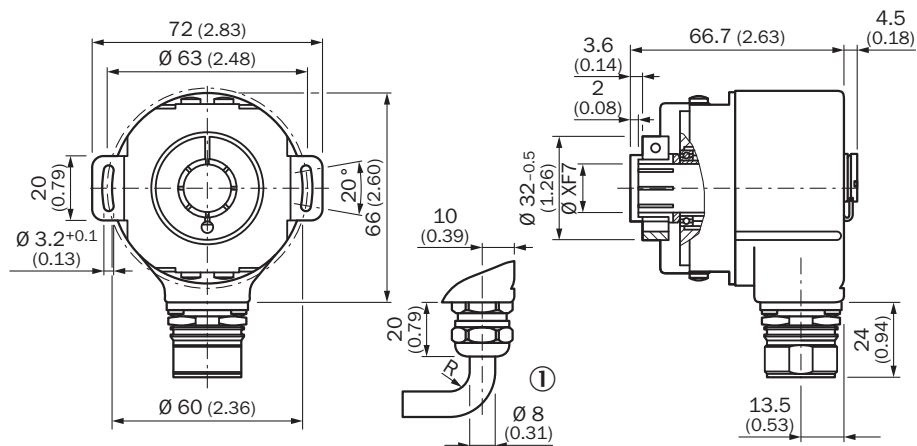
Information according to Art. 3 of Data Act (Regulation EU 2023/2854)

✓

### Classifications

<b>ECLASS 5.0</b>	27270502
<b>ECLASS 5.1.4</b>	27270502
<b>ECLASS 6.0</b>	27270590
<b>ECLASS 6.2</b>	27270590
<b>ECLASS 7.0</b>	27270502
<b>ECLASS 8.0</b>	27270502
<b>ECLASS 8.1</b>	27270502
<b>ECLASS 9.0</b>	27270502
<b>ECLASS 10.0</b>	27270502
<b>ECLASS 11.0</b>	27270502
<b>ECLASS 12.0</b>	27270502
<b>ETIM 5.0</b>	EC001486
<b>ETIM 6.0</b>	EC001486
<b>ETIM 7.0</b>	EC001486
<b>ETIM 8.0</b>	EC001486
<b>UNSPSC 16.0901</b>	41112113

### Plan coté



Dimensions en mm (inch)

Tolérances générales selon ISO 2768-mk

① R = rayon de courbure min. 40 mm

## Anschlussbelegung



PIN	Couleurs des fils (raccordement des câbles)	SignalBinaire	SignalGray	SignalBCD	
1	Violet	$2^0$	$G^0$	$2^0 v. 10^0$	-
2	Blanc/marron	$2^1$	$G^1$	$2^1 v. 10^0$	-
3	Blanc/vert	$2^2$	$G^2$	$2^2 v. 10^0$	-
4	Blanc/jaune	$2^3$	$G^3$	$2^3 v. 10^0$	-
5	Blanc/gris	$2^4$	$G^4$	$2^0 v. 10^1$	-
6	Blanc/rose	$2^5$	$G^5$	$2^1 v. 10^1$	-
7	Blanc/bleu	$2^6$	$G^6$	$2^2 v. 10^1$	-
8	Blanc/rouge	$2^7$	$G^7$	$2^3 v. 10^1$	-
9	Blanc/noir	$2^8$	$G^8$	$2^0 v. 10^2$	-
10	Marron/vert	$2^9$	$G^9$	$2^1 v. 10^2$	-
11	Marron/jaune	$2^{10}$	$G^{10}$	$2^2 v. 10^2$	-
12	Marron/gris	$2^{11}$	$G^{11}$	$2^3 v. 10^2$	-
13	Marron/rose	$2^{12}$	$G^{12}$	$2^0 v. 10^3$	-
14	Marron/bleu	$2^{13}$	$G^{13}$	$2^1 v. 10^3$	-
15	Marron/rouge	$2^{14}$	$G^{14}$	$2^2 v. 10^3$	-
16	Vert	Parity		Parity	
17	Rose		Store		-
18	Jaune		Enable		-
19	Marron		CW/CCW (V/R)		-
*	Gris		SET		-
20	Bleu		GND		-
21	Rouge		$U_s$		-

## Diagrammes &lt;b&gt;Moment d'inertie du rotor&lt;/b&gt;



axe creux non traversant

## accessoires recommandés

Autres modèles d'appareil et accessoires → [www.sick.com/ARS60](http://www.sick.com/ARS60)

	description succincte	type	référence
connecteurs et câbles			
	<ul style="list-style-type: none"> <li><b>Mode de raccordement tête A:</b> Extrémité de câble ouverte</li> <li><b>Mode de raccordement tête B:</b> Extrémité de câble ouverte</li> <li><b>Type de signal:</b> Parallèle</li> <li><b>Contenu de la livraison:</b> Au mètre</li> <li><b>Câble:</b> 22 fils, PUR, sans halogène</li> <li><b>Description:</b> Parallèle, blindé</li> </ul>	LTG-2622-MW	6027532
	<ul style="list-style-type: none"> <li><b>Description:</b> SSI, blindé</li> <li><b>Mode de raccordement tête A:</b> Connecteur femelle, M23, 21 pôles, droit, Codage A</li> <li><b>Type de signal:</b> SSI</li> <li><b>Raccordement:</b> Contacts à sertir</li> </ul>	DOS-2321-G	6027539
	<ul style="list-style-type: none"> <li><b>Mode de raccordement tête A:</b> Connecteur femelle, M23, 21 pôles, droit</li> <li><b>Mode de raccordement tête B:</b> Extrémité de câble ouverte</li> <li><b>Type de signal:</b> Parallèle</li> <li><b>Câble:</b> 1,5 m, 22 fils, PUR, sans halogène</li> <li><b>Description:</b> Parallèle, blindé</li> <li><b>Domaine d'utilisation:</b> Domaine de l'huile/des lubrifiants</li> </ul>	DOL-2321-G1M5PA4	2029218
	<ul style="list-style-type: none"> <li><b>Mode de raccordement tête A:</b> Connecteur femelle, M23, 21 pôles, droit</li> <li><b>Mode de raccordement tête B:</b> Extrémité de câble ouverte</li> <li><b>Type de signal:</b> Parallèle</li> <li><b>Câble:</b> 3 m, 22 fils, PUR, sans halogène</li> <li><b>Description:</b> Parallèle, blindé</li> <li><b>Domaine d'utilisation:</b> Domaine de l'huile/des lubrifiants</li> </ul>	DOL-2321-G03MPA4	2029219
	<ul style="list-style-type: none"> <li><b>Mode de raccordement tête A:</b> Connecteur femelle, M23, 21 pôles, droit</li> <li><b>Mode de raccordement tête B:</b> Extrémité de câble ouverte</li> <li><b>Type de signal:</b> Parallèle</li> <li><b>Câble:</b> 5 m, 22 fils, PUR, sans halogène</li> <li><b>Description:</b> Parallèle, blindé</li> <li><b>Domaine d'utilisation:</b> Domaine de l'huile/des lubrifiants</li> </ul>	DOL-2321-G05MPA4	2029220
	<ul style="list-style-type: none"> <li><b>Mode de raccordement tête A:</b> Connecteur femelle, M23, 21 pôles, droit</li> <li><b>Mode de raccordement tête B:</b> Extrémité de câble ouverte</li> <li><b>Type de signal:</b> Parallèle</li> <li><b>Câble:</b> 10 m, 22 fils, PUR, sans halogène</li> <li><b>Description:</b> Parallèle, blindé</li> <li><b>Domaine d'utilisation:</b> Domaine de l'huile/des lubrifiants</li> </ul>	DOL-2321-G10MPA4	2029221
	<ul style="list-style-type: none"> <li><b>Mode de raccordement tête A:</b> Connecteur femelle, M23, 21 pôles, droit</li> <li><b>Mode de raccordement tête B:</b> Extrémité de câble ouverte</li> <li><b>Type de signal:</b> Parallèle</li> <li><b>Câble:</b> 20 m, 22 fils, PUR, sans halogène</li> <li><b>Description:</b> Parallèle, blindé</li> <li><b>Domaine d'utilisation:</b> Domaine de l'huile/des lubrifiants</li> </ul>	DOL-2321-G20MPA4	2029222

	description succincte	type	référence
adaptateur pour axe			
	<ul style="list-style-type: none"> <li><b>Segment de produits:</b> Adaptateur pour axe</li> <li><b>Produit:</b> Pinces de serrage</li> <li><b>Description:</b> Pince de serrage pour arbre creux borgne, diamètre arbre 6 mm, diamètre extérieur 15 mm</li> </ul>	SPZ-006-AD-A	2029174
	<ul style="list-style-type: none"> <li><b>Segment de produits:</b> Adaptateur pour axe</li> <li><b>Produit:</b> Pinces de serrage</li> <li><b>Description:</b> Pince de serrage pour axe creux non traversant, diamètre d'axe 6,35 mm, diamètre extérieur 15 mm</li> </ul>	SPZ-1E4-AD-A	2029175
	<ul style="list-style-type: none"> <li><b>Segment de produits:</b> Adaptateur pour axe</li> <li><b>Produit:</b> Pinces de serrage</li> <li><b>Description:</b> Pince de serrage pour arbre creux borgne, diamètre arbre 8 mm, diamètre extérieur 15 mm</li> </ul>	SPZ-008-AD-A	2029176
	<ul style="list-style-type: none"> <li><b>Segment de produits:</b> Adaptateur pour axe</li> <li><b>Produit:</b> Pinces de serrage</li> <li><b>Description:</b> Pince de serrage pour axe creux non traversant, diamètre d'axe 9,525 mm, diamètre extérieur 15 mm</li> </ul>	SPZ-3E8-AD-A	2029177
	<ul style="list-style-type: none"> <li><b>Segment de produits:</b> Adaptateur pour axe</li> <li><b>Produit:</b> Pinces de serrage</li> <li><b>Description:</b> Pince de serrage pour arbre creux borgne, diamètre arbre 10 mm, diamètre extérieur 15 mm</li> </ul>	SPZ-010-AD-A	2029178
	<ul style="list-style-type: none"> <li><b>Segment de produits:</b> Adaptateur pour axe</li> <li><b>Produit:</b> Pinces de serrage</li> <li><b>Description:</b> Pince de serrage pour arbre creux borgne, diamètre arbre 12 mm, diamètre extérieur 15 mm</li> </ul>	SPZ-012-AD-A	2029179
	<ul style="list-style-type: none"> <li><b>Segment de produits:</b> Adaptateur pour axe</li> <li><b>Produit:</b> Pinces de serrage</li> <li><b>Description:</b> Pince de serrage pour axe creux non traversant, diamètre d'axe 12,7 mm, diamètre extérieur 15 mm</li> </ul>	SPZ-1E2-AD-A	2029180

## SICK EN BREF

SICK est l'un des principaux fabricants de capteurs et de solutions de détection intelligents pour les applications industrielles. Notre gamme unique de produits et de services vous fournit tous les outils dont vous avez besoin pour la gestion sûre et efficace de vos processus, la protection des personnes contre les accidents et la prévention des dommages environnementaux.

Nous possédons une vaste expérience dans de nombreux secteurs et connaissons vos processus et vos exigences. Nous sommes en mesure de vous proposer les capteurs intelligents qui répondent parfaitement à vos besoins. Nos solutions systèmes sont testées et améliorées dans des centres d'application situés en Europe, en Asie et en Amérique du Nord afin de satisfaire pleinement nos clients. Cette rigueur a fait de notre entreprise un fournisseur et partenaire de développement fiable.

Nous proposons également une gamme complète de services : les SICK LifeTime Services vous accompagnent tout au long du cycle de vie de vos machines et vous garantissent sécurité et productivité.

**C'est ainsi que nous concevons la détection intelligente.**

## DANS LE MONDE ENTIER, PRÈS DE CHEZ VOUS :

Interlocuteurs et autres sites sur → [www.sick.com](http://www.sick.com)