



ATM90-PXF12x12

ATM90

CODEURS ABSOLUS

SICK
Sensor Intelligence.



illustration non contractuelle

informations de commande

type	référence
ATM90-PXF12x12	1032662

Autres modèles d'appareil et accessoires → www.sick.com/ATM90

caractéristiques techniques détaillées

Grandeurs caractéristiques relatives à la sécurité

MTTF_D (temps moyen avant défaillance dangereuse)	150 années (EN ISO 13849-1) ¹⁾
--	---

¹⁾ Ce produit est un produit standard et non un composant de sécurité au sens de la directive machines. Calculé sur la base d'une charge nominale des composants, d'une température moyenne de 40 °C, d'une fréquence d'utilisation de 8760 h/a. Toutes les défaillances électroniques sont considérées comme des défaillances dangereuses. pour plus d'informations, voir le document n° 8015532.

Performance

Nombre de pas par tour (résolution max.)	4.096 (12 bit)
Nombre de tours	4.096 (12 bit)
Résolution max. (nombre de pas par tour x nombre de tours)	12 bit x 12 bit (4.096 x 4.096)
Pas de mesure	0,043°
Limites d'erreur G	± 0,25° ¹⁾
Différence de répétition standard σ_r	0,1° ²⁾

¹⁾ Selon la norme DIN ISO 1319-1, position de la limite d'erreur supérieure et inférieure en fonction de la situation de montage, valeur indiquée se réfère à la position symétrique, c.à.d. différences vers le haut et vers le bas ont la même valeur.

²⁾ Selon la norme DIN ISO 55350-13 : 68,3 % des valeurs mesurées se situent au sein de la plage indiquée.

Interfaces

Interface de communication	PROFIBUS DP
Interface de communication détail	DPV0
Protocole de données	Profil pour encodeur (07hex) – classe 2
Réglage d'adresses	0 ... 127, commutateur DIP ou protocole
Taux de transfert des données (débit en bauds)	9,6 kBaud ... 12 MBaud, détection automatique
Durée d'initialisation	1.250 ms ¹⁾
Temps de détermination de la position	0,25 ms
Informations d'état	LED verte (fonctionnement), LED rouge (activité du bus)
Terminaison de bus	Commutateur DIP ²⁾

¹⁾ Après ce temps, il est possible de lire des positions valides.

²⁾ Activation uniquement avec terminal.

Kit (réglage électronique)	Par bouton-poussoir PRESET ou protocole
-----------------------------------	---

¹⁾ Après ce temps, il est possible de lire des positions valides.

²⁾ Activation uniquement avec terminal.

Électrique

Mode de raccordement	Adaptateur pour bus, 3x, M14, 7 pôles, radial
Tension d'alimentation	10 ... 32 V
Puissance absorbée	≤ 2 W (sans charge)

Mécanique

Interface mécanique	Axe creux traversant
Diamètre de l'axe	16 mm
Poids	0,6 kg ¹⁾
Matériau, arbre	Acier inoxydable
Matériau, bride	Aluminium
Couple de démarrage	0,5 Ncm (+20 °C)
Couple de fonctionnement	0,4 Ncm (+20 °C)
Vitesse de fonctionnement	≤ 3.000 min ⁻¹ ²⁾
Moment d'inertie du rotor	153 gcm ²
Durée de stockage	3,6 x 10 ⁹ tours
Accélération angulaire	≤ 600.000 rad/s ²

¹⁾ Se rapportant au codeur avec connecteur mâle.

²⁾ Tenir compte d'un autoréchauffement de 3,3 K à 1.000 tr/min lors de la détermination de la plage de température de fonctionnement.

Caractéristiques ambiantes

CEM	Selon EN 61000-6-2 et EN 61000-6-3
Indice de protection	IP65, avec bague d'étanchéité (CEI 60529) ¹⁾
Humidité relative admissible	98 %
Plage de température de fonctionnement	-20 °C ... +80 °C
Plage de température de stockage	-40 °C ... +100 °C, sans emballage
Résistance aux chocs	6 g, 20 ms (EN 60068-2-27)
Résistance aux vibrations	20 g, 10 Hz ... 2.000 Hz (EN 60068-2-6)

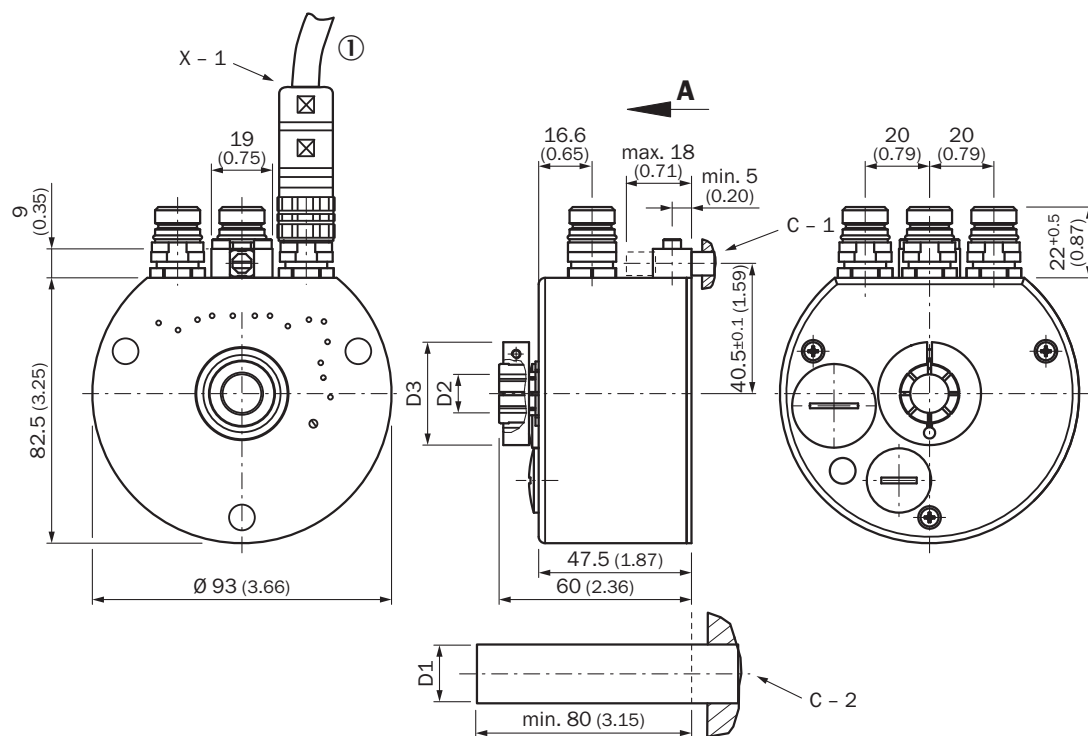
¹⁾ Quand contre-connecteur monté.

Classifications

ECLASS 5.0	27270502
ECLASS 5.1.4	27270502
ECLASS 6.0	27270590
ECLASS 6.2	27270590
ECLASS 7.0	27270502
ECLASS 8.0	27270502
ECLASS 8.1	27270502
ECLASS 9.0	27270502

ECLASS 10.0	27270502
ECLASS 11.0	27270502
ECLASS 12.0	27270502
ETIM 5.0	EC001486
ETIM 6.0	EC001486
ETIM 7.0	EC001486
ETIM 8.0	EC001486
UNSPSC 16.0901	41112113

Plan coté

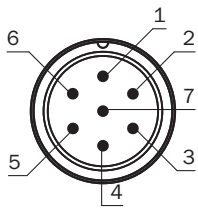


Dimensions en mm (inch)

① Rayon de courbure min. 40 mm

Arbre creux	D1	D2	D3
12 mm	12,0 ^{h7}	12,0 ^{F7}	29,5
1/2"	12,7 ^{h7}	12,7 ^{F7}	29,5
16 mm	16,0 ^{h7}	16,0 ^{F7}	32,0
-	-	-	-
C - 1	-	-	-
C - 2	-	-	-
X - 1	-	-	-
A	-	-	-

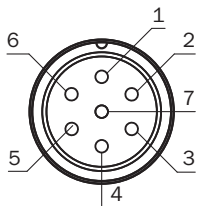
Affectation des broches



PIN	Signal	Explication
1	U _S (24 V)	Tension de service
2	N.c.	Non affecté
3	GND (0 V)	0 V (GND)
4	N.c.	Non affecté
5	RTS	Request to Send ¹⁾
6	N.c.	Non affecté
7	N.c.	Non affecté

¹⁾Le signal est facultatif, il sert au contrôle du sens de passage d'une connexion à fibre optique

Affectation des broches

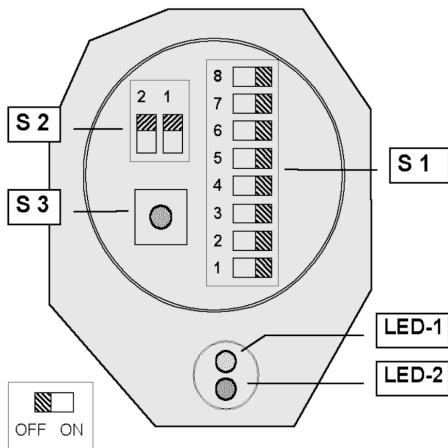


PIN	Signal	Explication
1	RTS	Request to Send ¹⁾
2	A	Câble A PROFIBUS DP
3	N.c.	Non affecté
4	B	Câble B PROFIBUS DP
5	2M	0 V (potentiel isolé) ²⁾
6	2P5	+5 V (potentiel séparé) ²⁾
7	N.c.	Non affecté

¹⁾Utilisé pour la terminaison de bus externe ou pour alimenter l'émetteur/récepteur d'une transmission par fibre optique

²⁾Le signal est facultatif, il sert au contrôle du sens de passage d'une connexion à fibre optique

Possibilités de réglages



accessoires recommandés

Autres modèles d'appareil et accessoires → www.sick.com/ATM90

	description succincte	type	référence
connecteurs et câbles			
	<ul style="list-style-type: none"> Description: PROFIBUS DP, blindé Mode de raccordement tête A: Extrémité de câble ouverte Mode de raccordement tête B: Extrémité de câble ouverte Type de signal: PROFIBUS DP Contenu de la livraison: Au mètre Câble: 2 fils, PUR 	LTG-2102-MW	6021355
	<ul style="list-style-type: none"> Description: PROFIBUS DP, blindé, PROFIBUS DP Mode de raccordement tête A: Connecteur femelle, M14, 7 pôles, droit, Codage A Type de signal: PROFIBUS DP, PROFIBUS DP, PROFIBUS DP Raccordement: Raccordement soudé 	DOS-1507-G	6027536
	<ul style="list-style-type: none"> Description: PROFIBUS DP, non blindé Mode de raccordement tête A: Connecteur femelle, M14, 7 pôles, Codage A Type de signal: PROFIBUS DP Contenu de la livraison: Kit commercial comprenant : 2 connecteurs de câble mâles M14, 7 pôles (6027535) 1 câble avec connecteur femelle M14, 7 pôles (6027536) Remarque: Jeu de connecteurs 	DSC-1507-G	2029199
	<ul style="list-style-type: none"> Description: PROFIBUS DP, blindé Mode de raccordement tête A: Connecteur mâle, M14, 7 pôles, droit, Codage A Type de signal: PROFIBUS DP Raccordement: Raccordement soudé 	STE-1507-G	6027535

SICK EN BREF

SICK est l'un des principaux fabricants de capteurs et de solutions de détection intelligents pour les applications industrielles. Notre gamme unique de produits et de services vous fournit tous les outils dont vous avez besoin pour la gestion sûre et efficace de vos processus, la protection des personnes contre les accidents et la prévention des dommages environnementaux.

Nous possédons une vaste expérience dans de nombreux secteurs et connaissons vos processus et vos exigences. Nous sommes en mesure de vous proposer les capteurs intelligents qui répondent parfaitement à vos besoins. Nos solutions systèmes sont testées et améliorées dans des centres d'application situés en Europe, en Asie et en Amérique du Nord afin de satisfaire pleinement nos clients. Cette rigueur a fait de notre entreprise un fournisseur et partenaire de développement fiable.

Nous proposons également une gamme complète de services : les SICK LifeTime Services vous accompagnent tout au long du cycle de vie de vos machines et vous garantissent sécurité et productivité.

C'est ainsi que nous concevons la détection intelligente.

DANS LE MONDE ENTIER, PRÈS DE CHEZ VOUS :

Interlocuteurs et autres sites sur → www.sick.com