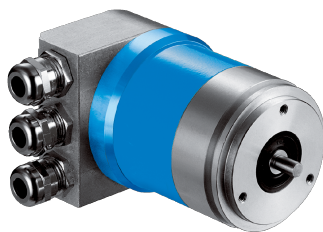


# ATM60-P1H13X13

ATM60

CODEURS ABSOLUS

**SICK**  
Sensor Intelligence.



### informations de commande

type	référence
ATM60-P1H13X13	1030014

Autres modèles d'appareil et accessoires → [www.sick.com/ATM60](http://www.sick.com/ATM60)

illustration non contractuelle



### caractéristiques techniques détaillées

#### Grandeurs caractéristiques relatives à la sécurité

<b>MTTF<sub>D</sub> (temps moyen avant défaillance dangereuse)</b>	150 années (EN ISO 13849-1) <sup>1)</sup>
--	---

<sup>1)</sup> Ce produit est un produit standard et non un composant de sécurité au sens de la directive machines. Calculé sur la base d'une charge nominale des composants, d'une température moyenne de 40 °C, d'une fréquence d'utilisation de 8760 h/a. Toutes les défaillances électroniques sont considérées comme des défaillances dangereuses. pour plus d'informations, voir le document n° 8015532.

#### Performance

<b>Nombre de pas par tour (résolution max.)</b>	8.192 (13 bit)
<b>Nombre de tours</b>	8.192 (13 bit)
<b>Résolution max. (nombre de pas par tour x nombre de tours)</b>	13 bit x 13 bit (8.192 x 8.192)
<b>Pas de mesure</b>	0,043°
<b>Limites d'erreur G</b>	± 0,25° <sup>1)</sup>
<b>Différence de répétition standard <math>\sigma</math></b>	0,1° <sup>2)</sup>

<sup>1)</sup> Selon la norme DIN ISO 1319-1, position de la limite d'erreur supérieure et inférieure en fonction de la situation de montage, valeur indiquée se réfère à la position symétrique, c.à.d. différences vers le haut et vers le bas ont la même valeur.

<sup>2)</sup> Selon la norme DIN ISO 55350-13 : 68,3 % des valeurs mesurées se situent au sein de la plage indiquée.

#### Interfaces

<b>Interface de communication</b>	PROFIBUS DP
<b>Interface de communication détail</b>	DPV0
<b>Protocole de données</b>	Profil pour encodeur (07hex) – classe 2
<b>Réglage d'adresses</b>	0 ... 127, commutateur DIP ou protocole
<b>Taux de transfert des données (débit en bauds)</b>	9,6 kBaud ... 12 MBaud, détection automatique
<b>Durée d'initialisation</b>	1.250 ms <sup>1)</sup>
<b>Temps de détermination de la position</b>	0,25 ms
<b>Informations d'état</b>	LED verte (fonctionnement), LED rouge (activité du bus)

<sup>1)</sup> Après ce temps, il est possible de lire des positions valides.

<sup>2)</sup> Activation uniquement avec terminal.

<b>Terminaison de bus</b>	Commutateur DIP <sup>2)</sup>
<b>Kit (réglage électronique)</b>	Par bouton-poussoir PRESET ou protocole

<sup>1)</sup> Après ce temps, il est possible de lire des positions valides.

<sup>2)</sup> Activation uniquement avec terminal.

## Électrique

<b>Mode de raccordement</b>	Adaptateur pour bus <sup>1)</sup>
<b>Tension d'alimentation</b>	10 ... 32 V
<b>Puissance absorbée</b>	≤ 2 W (sans charge)
<b>Protection contre l'inversion de polarité</b>	✓

<sup>1)</sup> Adaptateur pour bus à commander séparément.

## Mécanique

<b>Interface mécanique</b>	Arbre plein, bride synchro
<b>Diamètre de l'axe</b>	6 mm
<b>Longueur d'arbre de transmission</b>	10 mm
<b>Poids</b>	0,59 kg <sup>1)</sup>
<b>Matériau, arbre</b>	Acier inoxydable
<b>Matériau, bride</b>	Aluminium
<b>Couple de démarrage</b>	2,5 Ncm (+20 °C), avec bague d'étanchéité 0,5 Ncm (+20 °C), sans bague d'étanchéité <sup>2)</sup>
<b>Couple de fonctionnement</b>	1,8 Ncm (+20 °C), avec bague d'étanchéité 0,3 Ncm (+20 °C), sans bague d'étanchéité <sup>2)</sup>
<b>Charge admissible de l'axe</b>	300 N (radial) 50 N (axial)
<b>Vitesse de fonctionnement</b>	≤ 6.000 min <sup>-1</sup> <sup>3)</sup>
<b>Moment d'inertie du rotor</b>	35 gcm <sup>2</sup>
<b>Durée de stockage</b>	3,6 x 10 <sup>9</sup> tours
<b>Accélération angulaire</b>	≤ 500.000 rad/s <sup>2</sup>

<sup>1)</sup> Se rapportant au codeur avec connecteur mâle.

<sup>2)</sup> En cas de bague d'étanchéité de l'arbre retirée par le client.

<sup>3)</sup> Tenir compte d'un autoréchauffement de 3,3 K à 1.000 tr/min lors de la détermination de la plage de température de fonctionnement.

## Caractéristiques ambiantes

<b>CEM</b>	Selon EN 61000-6-2 et EN 61000-6-3
<b>Indice de protection</b>	IP67, avec bague d'étanchéité (CEI 60529) <sup>1)</sup> IP43, sans bague d'étanchéité, non étanchéifié sur la bride du codeur (CEI 60529) <sup>1)</sup> IP66, sans bague d'étanchéité, étanchéifié sur la bride du codeur (CEI 60529) <sup>1)</sup>
<b>Humidité relative admissible</b>	98 %
<b>Plage de température de fonctionnement</b>	-20 °C ... +85 °C
<b>Plage de température de stockage</b>	-40 °C ... +100 °C, sans emballage
<b>Résistance aux chocs</b>	100 g, 6 ms (EN 60068-2-27)
<b>Résistance aux vibrations</b>	20 g, 10 Hz ... 2.000 Hz (EN 60068-2-6)

<sup>1)</sup> Quand contre-connecteur monté.

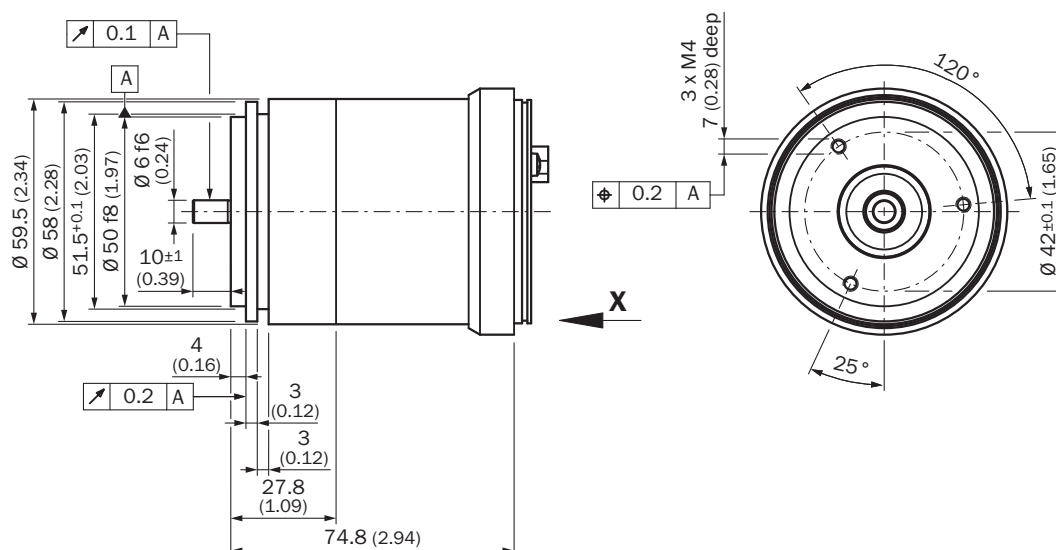
### Certifications

<b>EU declaration of conformity</b>	✓
<b>UK declaration of conformity</b>	✓
<b>ACMA declaration of conformity</b>	✓
<b>Moroccan declaration of conformity</b>	✓
<b>China RoHS</b>	✓
<b>cULus certificate</b>	✓

### Classifications

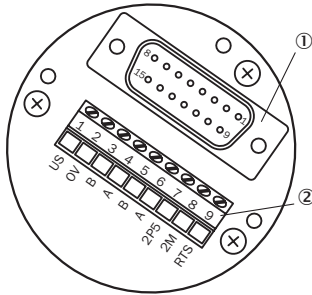
<b>ECLASS 5.0</b>	27270502
<b>ECLASS 5.1.4</b>	27270502
<b>ECLASS 6.0</b>	27270590
<b>ECLASS 6.2</b>	27270590
<b>ECLASS 7.0</b>	27270502
<b>ECLASS 8.0</b>	27270502
<b>ECLASS 8.1</b>	27270502
<b>ECLASS 9.0</b>	27270502
<b>ECLASS 10.0</b>	27270502
<b>ECLASS 11.0</b>	27270502
<b>ECLASS 12.0</b>	27270502
<b>ETIM 5.0</b>	EC001486
<b>ETIM 6.0</b>	EC001486
<b>ETIM 7.0</b>	EC001486
<b>ETIM 8.0</b>	EC001486
<b>UNSPSC 16.0901</b>	41112113

### Plan coté



Dimensions en mm (inch)

Affectation des broches



- ① connecteur enfichable interne vers le codeur
- ② raccordement externe au bus

**Les codeurs équipés d'un adaptateur de raccordement PROFIBUS disposent de raccords à vis (métriques/PG) pour le raccordement de câbles de bus et de câbles d'alimentation. Pour le raccordement de câbles, l'adaptateur pour bus est dévissé de l'appareil complet. La figure ci-contre montre l'affectation des broches au sein de l'adaptateur pour bus.**

Bornier	Connecteur mâle 4 pôles	Connecteur mâle 5 pôles	Connecteur femelle, 5 pôles	Signal	Explication
1	1	-	-	U <sub>S</sub> (24 V)	Tension d'alimentation 10 à 32 V
2	3	-	-	0 V (GND)	Masse (0 V)
3	-	-	4	B	Câble B PROFIBUS DP (out)
4	-	-	2	A	Câble A PROFIBUS DP (out)
5	-	4	-	B	Câble B PROFIBUS DP (out)
6	-	2	-	A	Câble A PROFIBUS DP (out)
7	-	-	1	2P5 <sup>1)</sup>	+5 V (potentiel isolé)
8	-	-	3	2M <sup>1)</sup>	0 V (potentiel isolé)
-	2	1	-	N.C.	-
-	4	3	-	N.C.	-
-	-	5	5	Écran	Potentiel de boîtier

<sup>1)</sup>Utilisé pour la terminaison de bus externe ou pour alimenter l'émetteur/récepteur d'une transmission par fibre optique.

### accessoires recommandés

Autres modèles d'appareil et accessoires → [www.sick.com/ATM60](http://www.sick.com/ATM60)

	description succincte	type	référence
connecteurs et câbles			
	<ul style="list-style-type: none"> <li><b>Description:</b> Non blindé</li> <li><b>Mode de raccordement tête A:</b> Connecteur femelle, M12, 4 pôles, droit, Codage A</li> <li><b>Raccordement:</b> Borniers à vis</li> <li><b>Section du conducteur admissible:</b> ≤ 0,75 mm<sup>2</sup></li> </ul>	DOS-1204-G	6007302
	<ul style="list-style-type: none"> <li><b>Description:</b> PROFIBUS DP, blindé</li> <li><b>Mode de raccordement tête A:</b> Extrémité de câble ouverte</li> <li><b>Mode de raccordement tête B:</b> Extrémité de câble ouverte</li> <li><b>Type de signal:</b> PROFIBUS DP</li> <li><b>Contenu de la livraison:</b> Au mètre</li> <li><b>Câble:</b> 2 fils, PUR</li> </ul>	LTG-2102-MW	6021355
	<ul style="list-style-type: none"> <li><b>Description:</b> PROFIBUS DP, blindé</li> <li><b>Mode de raccordement tête A:</b> Connecteur mâle, M12, 5 pôles, droit, Codage B</li> <li><b>Type de signal:</b> PROFIBUS DP</li> <li><b>Raccordement:</b> Borniers à vis</li> <li><b>Section du conducteur admissible:</b> ≤ 0,75 mm<sup>2</sup></li> </ul>	STE-1205-GQ	6021354
	<ul style="list-style-type: none"> <li><b>Description:</b> PROFIBUS DP, blindé</li> <li><b>Mode de raccordement tête A:</b> Connecteur femelle, M12, 5 pôles, droit, Codage B</li> <li><b>Type de signal:</b> PROFIBUS DP</li> <li><b>Raccordement:</b> Borniers à vis</li> <li><b>Section du conducteur admissible:</b> ≤ 0,75 mm<sup>2</sup></li> </ul>	DOS-1205-GQ	6021353
	<ul style="list-style-type: none"> <li><b>Mode de raccordement tête A:</b> Connecteur femelle, M12, 5 pôles, droit, Codage B</li> <li><b>Mode de raccordement tête B:</b> Extrémité de câble ouverte</li> <li><b>Type de signal:</b> Bus de terrain, PROFIBUS DP</li> <li><b>Câble:</b> 12 m, 2 fils, PUR, sans halogène</li> <li><b>Description:</b> Bus de terrain, torsadé(e)s par paires, blindé, PROFIBUS DP</li> <li><b>Raccordement:</b> Extrémité de câble ouverte</li> <li><b>Domaine d'utilisation:</b> Domaine de l'huile/des lubrifiants</li> </ul>	DOL-1205-G12MQ	6032636
	<ul style="list-style-type: none"> <li><b>Description:</b> Câble capteur / actionneur, non blindé</li> <li><b>Mode de raccordement tête A:</b> Connecteur femelle, M12, 4 pôles, droit, Codage A</li> <li><b>Mode de raccordement tête B:</b> Extrémité de câble ouverte</li> <li><b>Type de signal:</b> Câble capteur / actionneur</li> <li><b>Câble:</b> 5 m, 4 fils, PVC</li> <li><b>Domaine d'utilisation:</b> Zones non sollicitées, Domaine de produit chimique</li> </ul>	YF2A14-050VB3X-LEAX	2096235
	<ul style="list-style-type: none"> <li><b>Mode de raccordement tête A:</b> Connecteur mâle, M12, 2 pôles, droit, Codage B</li> <li><b>Mode de raccordement tête B:</b> Extrémité de câble ouverte</li> <li><b>Type de signal:</b> Bus de terrain, PROFIBUS DP</li> <li><b>Câble:</b> 15 m, 2 fils, PUR, sans halogène</li> <li><b>Description:</b> Bus de terrain, blindé, PROFIBUS DP</li> <li><b>Domaine d'utilisation:</b> Mode chaîne porte-câble, Domaine de l'huile/des lubrifiants</li> </ul>	YM2B22-150PB1X-LEAX	2106276
	<ul style="list-style-type: none"> <li><b>Mode de raccordement tête A:</b> Connecteur mâle, M12, 2 pôles, droit, Codage B</li> <li><b>Mode de raccordement tête B:</b> Extrémité de câble ouverte</li> <li><b>Type de signal:</b> Bus de terrain, PROFIBUS DP</li> <li><b>Câble:</b> 5 m, 2 fils, PUR, sans halogène</li> <li><b>Description:</b> Bus de terrain, blindé, PROFIBUS DP</li> <li><b>Domaine d'utilisation:</b> Mode chaîne porte-câble, Domaine de l'huile/des lubrifiants</li> </ul>	YM2B22-050PB1X-LEAX	2106270
	<ul style="list-style-type: none"> <li><b>Mode de raccordement tête A:</b> Connecteur mâle, M12, 2 pôles, droit, Codage B</li> <li><b>Mode de raccordement tête B:</b> Extrémité de câble ouverte</li> <li><b>Type de signal:</b> Bus de terrain, PROFIBUS DP</li> <li><b>Câble:</b> 10 m, 2 fils, PUR, sans halogène</li> <li><b>Description:</b> Bus de terrain, blindé, PROFIBUS DP</li> <li><b>Domaine d'utilisation:</b> Mode chaîne porte-câble, Domaine de l'huile/des lubrifiants</li> </ul>	YM2B22-100PB1X-LEAX	2106271
	<ul style="list-style-type: none"> <li><b>Mode de raccordement tête A:</b> Connecteur femelle, M12, 2 pôles, droit, Codage B</li> <li><b>Mode de raccordement tête B:</b> Extrémité de câble ouverte</li> <li><b>Type de signal:</b> Bus de terrain, PROFIBUS DP</li> <li><b>Câble:</b> 10 m, 2 fils, PUR, sans halogène</li> <li><b>Description:</b> Bus de terrain, blindé, PROFIBUS DP</li> <li><b>Domaine d'utilisation:</b> Mode chaîne porte-câble, Domaine de l'huile/des lubrifiants</li> </ul>	YF2B22-100PB1X-LEAX	2106269
	<ul style="list-style-type: none"> <li><b>Mode de raccordement tête A:</b> Connecteur femelle, M12, 2 pôles, droit, Codage B</li> <li><b>Mode de raccordement tête B:</b> Extrémité de câble ouverte</li> <li><b>Type de signal:</b> Bus de terrain, PROFIBUS DP</li> <li><b>Câble:</b> 15 m, 2 fils, PUR, sans halogène</li> <li><b>Description:</b> Bus de terrain, blindé, PROFIBUS DP</li> </ul>	YF2B22-150PB1X-LEAX	2106272

	description succincte	type	référence
	<ul style="list-style-type: none"> <li><b>Domaine d'utilisation:</b> Mode chaîne porte-câble, Domaine de l'huile/des lubrifiants</li> <li><b>Mode de raccordement tête A:</b> Connecteur femelle, M12, 2 pôles, droit, Codage B</li> <li><b>Mode de raccordement tête B:</b> Extrémité de câble ouverte</li> <li><b>Type de signal:</b> Bus de terrain, PROFIBUS DP</li> <li><b>Câble:</b> 20 m, 2 fils, PUR, sans halogène</li> <li><b>Description:</b> Bus de terrain, blindé, PROFIBUS DP</li> <li><b>Domaine d'utilisation:</b> Mode chaîne porte-câble, Domaine de l'huile/des lubrifiants</li> </ul>	YF2B22-200PB1X-LEAX	2106273
	<ul style="list-style-type: none"> <li><b>Mode de raccordement tête A:</b> Connecteur femelle, M12, 2 pôles, droit, Codage B</li> <li><b>Mode de raccordement tête B:</b> Extrémité de câble ouverte</li> <li><b>Type de signal:</b> Bus de terrain, PROFIBUS DP</li> <li><b>Câble:</b> 5 m, 2 fils, PUR, sans halogène</li> <li><b>Description:</b> Bus de terrain, blindé, PROFIBUS DP</li> <li><b>Domaine d'utilisation:</b> Mode chaîne porte-câble, Domaine de l'huile/des lubrifiants</li> </ul>	YF2B22-050PB1X-LEAX	2121936
modules d'intégration et adaptateurs			
		AD-ATM60-KA3PR	2029225
		AD-ATM60-SR3PR	2031985
adaptateur pour axe			
	<ul style="list-style-type: none"> <li><b>Segment de produits:</b> Adaptateur pour axe</li> <li><b>Produit:</b> Accouplements d'arbre</li> <li><b>Description:</b> Accouplement à soufflet, diamètre d'arbre 6 mm / 6 mm, décalage d'arbre maximum : radial +/- 0,25 mm, axial +/- 0,4 mm, angulaire +/- 4°; vitesse max. 10.000 tpm, -30 °C à +120 °C, couple max. 120 Ncm ; matériau : soufflet en acier inoxydable, moyeux en aluminium</li> </ul>	KUP-0606-B	5312981
	<ul style="list-style-type: none"> <li><b>Segment de produits:</b> Adaptateur pour axe</li> <li><b>Produit:</b> Accouplements d'arbre</li> <li><b>Description:</b> Accouplement à soufflet, diamètre d'arbre 6 mm / 10 mm, décalage d'arbre maximum : radial +/- 0,25 mm, axial +/- 0,4 mm, angulaire +/- 4°; vitesse max. 10.000 tpm, -30 °C à +120 °C, couple max. 120 Ncm ; matériau : soufflet en acier inoxydable, moyeux en aluminium</li> </ul>	KUP-0610-B	5312982
	<ul style="list-style-type: none"> <li><b>Segment de produits:</b> Adaptateur pour axe</li> <li><b>Produit:</b> Accouplements d'arbre</li> <li><b>Description:</b> Accouplement à disque élastique, diamètre d'arbre 6 mm / 10 mm, décalage d'arbre maximum : radial +/- 0,3 mm, axial +/- 0,4 mm, angulaire +/- 2,5°; vitesse max. 12.000 tpm, -10 °C à +80 °C, couple max. 60 Ncm ; matériau : bride en aluminium, membrane en polyamide renforcé de fibre de verre et tige de couplage en acier durci</li> </ul>	KUP-0610-F	5312985
technique de fixation			
	<ul style="list-style-type: none"> <li><b>Description:</b> Cloche de montage pour codeur avec bride synchro, collerette de centrage 50 mm</li> <li><b>Contenu de la livraison:</b> Avec kit de fixation</li> </ul>	BEF-MG-50	5312987
	<ul style="list-style-type: none"> <li><b>Description:</b> Demi coquille flasque synchro (2 pièces) pour bride synchro avec collerette de centrage 50 mm</li> </ul>	BEF-WG-SF050	2029165
	<ul style="list-style-type: none"> <li><b>Description:</b> Brides synchro, grandes, pour brides synchro (pattes de serrage, excentrique de fixation), 3 pièces, sans matériel de fixation</li> <li><b>Contenu de la livraison:</b> Sans matériel de fixation</li> </ul>	BEF-WK-SF	2029166

## SICK EN BREF

SICK est l'un des principaux fabricants de capteurs et de solutions de détection intelligents pour les applications industrielles. Notre gamme unique de produits et de services vous fournit tous les outils dont vous avez besoin pour la gestion sûre et efficace de vos processus, la protection des personnes contre les accidents et la prévention des dommages environnementaux.

Nous possédons une vaste expérience dans de nombreux secteurs et connaissons vos processus et vos exigences. Nous sommes en mesure de vous proposer les capteurs intelligents qui répondent parfaitement à vos besoins. Nos solutions systèmes sont testées et améliorées dans des centres d'application situés en Europe, en Asie et en Amérique du Nord afin de satisfaire pleinement nos clients. Cette rigueur a fait de notre entreprise un fournisseur et partenaire de développement fiable.

Nous proposons également une gamme complète de services : les SICK LifeTime Services vous accompagnent tout au long du cycle de vie de vos machines et vous garantissent sécurité et productivité.

**C'est ainsi que nous concevons la détection intelligente.**

## DANS LE MONDE ENTIER, PRÈS DE CHEZ VOUS :

Interlocuteurs et autres sites sur → [www.sick.com](http://www.sick.com)