



**HLG2-050F811**

HLG

RIDEAUX D'AUTOMATISME

**SICK**  
Sensor Intelligence.



illustration non contractuelle



## informations de commande

type	référence
HLG2-050F811	1029853

Autres modèles d'appareil et accessoires → [www.sick.com/HLG](http://www.sick.com/HLG)

## caractéristiques techniques détaillées

### Caractéristiques

<b>Principe du capteur</b>	Émetteur / récepteur
<b>Plus petit objet détectable (MDO)</b>	Faisceau parallèle, 2 mm
<b>Entraxe des faisceaux</b>	2 mm
<b>Nombre de faisceaux</b>	26
<b>Hauteur de détection</b>	50 mm

### Mécanique/électronique

<b>Longueur d'onde</b>	950 nm
<b>Tension d'alimentation <math>U_V</math></b>	CC 15 V ... 30 V <sup>1)</sup>
<b>Consommation électrique émetteur</b>	56,3 mA <sup>1)</sup>
<b>Consommation électrique récepteur</b>	125,2 mA <sup>1)</sup>
<b>Ondulation résiduelle</b>	< 5 V <sub>ss</sub>
<b>Courant de sortie <math>I_{max}</math></b>	≤ 100 mA
<b>Charge de sortie, capacitive</b>	100 nF
<b>Charge de sortie, inductive</b>	1 H
<b>Durée d'initialisation</b>	0,8 s
<b>Sortie de commutation</b>	2 x PNP <sup>2)</sup>
<b>Mode sortie</b>	Q commutation sombre <sup>3)</sup>
<b>Entrée Apprentissage (Teach-in)</b>	PNP
<b>Dimensions (l x H x P)</b>	34 mm x 123 mm x 29 mm
<b>Mode de raccordement</b>	Connecteur mâle M12, 8 pôles

<sup>1)</sup> Valeurs standard.

<sup>2)</sup> Q /  $\bar{Q}$ .

<sup>3)</sup> Q = activée quand au moins un faisceau est interrompu, /Q = activée quand tous les faisceaux sont libres.

<b>Matériau du boîtier</b>	Aluminium
<b>Affichage</b>	LED
<b>Synchronisation</b>	Câble
<b>Indice de protection</b>	IP54
<b>Protections électriques</b>	Raccordements U <sub>V</sub> protégés contre l'inversion de polarité Sortie Q protégée contre les courts-circuits Suppression des impulsions parasites
<b>Classe de protection</b>	III
<b>Poids</b>	135 g
<b>Vitre frontale</b>	PMMA

<sup>1)</sup> Valeurs standard.

<sup>2)</sup> Q / Q̄.

<sup>3)</sup> Q = activée quand au moins un faisceau est interrompu, /Q = activée quand tous les faisceaux sont libres.

## Performance

<b>Portée maximale</b>	2 m
<b>Portée minimale</b>	≥ 0 mm
<b>Portée de travail</b>	1,5 m
<b>Temps de réponse</b>	Faisceau parallèle, 3 ms <sup>1)</sup>

<sup>1)</sup> Avec charge ohmique.

## Caractéristiques ambiantes

<b>Immunité aux chocs</b>	10 g / DIN EN 60068-2-29 / 16 ms
<b>Immunité aux vibrations</b>	5 g, 10 Hz ... 55 Hz (CEI 68-2-6)
<b>CEM</b>	EN 60947-5-2
<b>Insensibilité à la lumière ambiante</b>	Indirect: ≤ 50.000 lx <sup>1)</sup>
<b>Température de fonctionnement</b>	-25 °C ... +55 °C
<b>Température ambiante d'entreposage</b>	-40 °C ... +70 °C

<sup>1)</sup> Lumière du soleil.

## Certifications

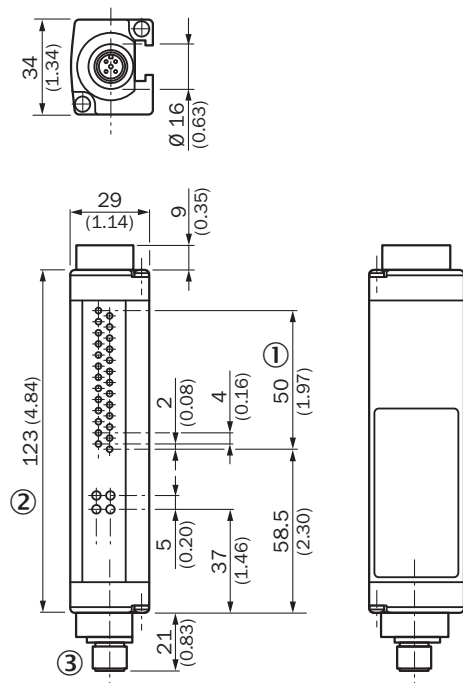
<b>EU declaration of conformity</b>	✓
<b>UK declaration of conformity</b>	✓
<b>ACMA declaration of conformity</b>	✓
<b>Moroccan declaration of conformity</b>	✓
<b>China RoHS</b>	✓
<b>Information according to Art. 3 of Data Act (Regulation EU 2023/2854)</b>	✓

## Classifications

<b>ECLASS 5.0</b>	27270910
<b>ECLASS 5.1.4</b>	27270910
<b>ECLASS 6.0</b>	27270910
<b>ECLASS 6.2</b>	27270910
<b>ECLASS 7.0</b>	27270910

<b>ECLASS 8.0</b>	27270910
<b>ECLASS 8.1</b>	27270910
<b>ECLASS 9.0</b>	27270910
<b>ECLASS 10.0</b>	27270910
<b>ECLASS 11.0</b>	27270910
<b>ECLASS 12.0</b>	27270910
<b>ETIM 5.0</b>	EC002549
<b>ETIM 6.0</b>	EC002549
<b>ETIM 7.0</b>	EC002549
<b>ETIM 8.0</b>	EC002549
<b>UNSPSC 16.0901</b>	39121528

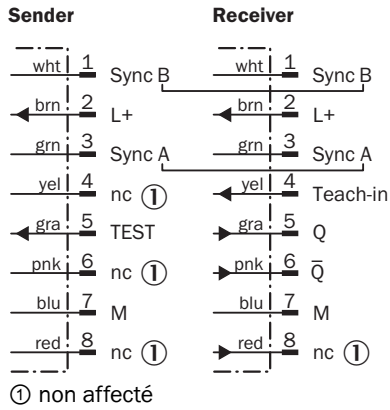
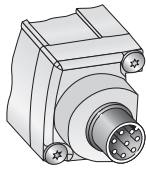
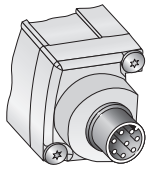
### Plan coté



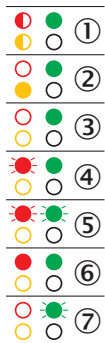
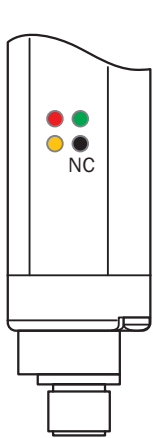
Dimensions en mm (inch)

- ① hauteur de détection: 50mm
- ② témoin de réception / Power-on
- ③ connecteur mâle M12, 8 pôles

## Mode et schéma de raccordement



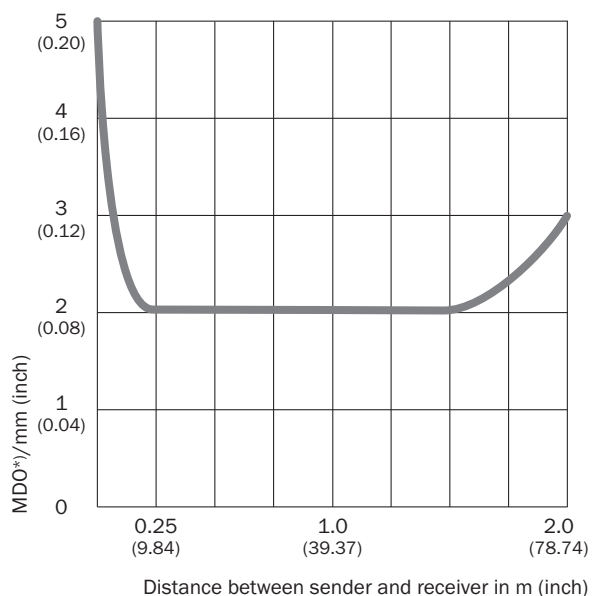
## Possibilités de réglage récepteur



● blinks with 3 Hz  
● on  
○ out  
○ on or out

- ① Tension d'alimentation
- ② Faisceau lumineux libre
- ③ Faisceau lumineux interrompu
- ④ Défaut de synchronisation
- ⑤ Signal de réception faible pour l'apprentissage
- ⑥ Erreur de l'appareil
- ⑦ Procédure d'apprentissage activée

caractéristique : MDO



\*) MDO: Minimum detectable object size measured in a direction parallel to the HLG

accessoires recommandés

Autres modèles d'appareil et accessoires → [www.sick.com/HLG](http://www.sick.com/HLG)

	description succincte	type	référence
technique de fixation			
	<ul style="list-style-type: none"> <li>• <b>Description:</b> Set de fixation 1, fixations pivotantes</li> <li>• <b>Matériau:</b> Plastique</li> <li>• <b>Détails:</b> Plastique</li> <li>• <b>Unité d'emballage:</b> 4 pièce</li> <li>• <b>Convient pour:</b> Toutes les hauteurs de champ de protection dans un petit boîtier</li> </ul>	BEF-2SMKEAKU4	2019649

	description succincte	type	référence
connecteurs et câbles			
	<ul style="list-style-type: none"> <li><b>Mode de raccordement tête A:</b> Connecteur femelle, M12, 8 pôles, Codage A</li> <li><b>Mode de raccordement tête B:</b> Connecteur femelle, M12, 8 pôles, Codage A</li> <li><b>Mode de raccordement tête C:</b> Connecteur mâle, M12, 8 pôles, Codage A</li> <li><b>Description:</b> Non blindé</li> </ul>	SBO-02F12-SM	6029306
	<ul style="list-style-type: none"> <li><b>Mode de raccordement tête A:</b> Connecteur femelle, M12, 8 pôles, droit, Codage A</li> <li><b>Mode de raccordement tête B:</b> Connecteur mâle, M12, 8 pôles, droit, Codage A</li> <li><b>Type de signal:</b> Câble capteur / actionneur</li> <li><b>Câble:</b> 1 m, 8 fils, PUR, sans halogène</li> <li><b>Description:</b> Câble capteur / actionneur, blindé</li> <li><b>Domaine d'utilisation:</b> Mode chaîne porte-câble, Domaine de l'huile/des lubrifiants, robots, Mode chaîne porte-câble</li> </ul>	YF2A28-010UA6M2A28	2096108
	<ul style="list-style-type: none"> <li><b>Mode de raccordement tête A:</b> Connecteur femelle, M12, 8 pôles, droit, Codage A</li> <li><b>Mode de raccordement tête B:</b> Extrémité de câble ouverte</li> <li><b>Type de signal:</b> Câble capteur / actionneur</li> <li><b>Câble:</b> 5 m, 8 fils, PVC</li> <li><b>Description:</b> Câble capteur / actionneur, blindé</li> <li><b>Domaine d'utilisation:</b> Zones non sollicitées, Domaine de produit chimique</li> </ul>	YF2A28-050VA6X-LEAX	2096244
	<ul style="list-style-type: none"> <li><b>Mode de raccordement tête A:</b> Connecteur femelle, M12, 8 pôles, droit, Codage A</li> <li><b>Mode de raccordement tête B:</b> Connecteur mâle, M12, 8 pôles, droit, Codage A</li> <li><b>Type de signal:</b> Câble capteur / actionneur</li> <li><b>Câble:</b> 3 m, 8 fils, PUR, sans halogène</li> <li><b>Description:</b> Câble capteur / actionneur, blindé</li> <li><b>Domaine d'utilisation:</b> Mode chaîne porte-câble, Domaine de l'huile/des lubrifiants, robots, Mode chaîne porte-câble</li> </ul>	YF2A28-030UA6M2A28	2145504
	<ul style="list-style-type: none"> <li><b>Mode de raccordement tête A:</b> Connecteur femelle, M12, 8 pôles, droit, Codage A</li> <li><b>Mode de raccordement tête B:</b> Connecteur mâle, M12, 8 pôles, coudé, Codage A</li> <li><b>Type de signal:</b> Câble capteur / actionneur</li> <li><b>Câble:</b> 1 m, 8 fils, PUR, sans halogène</li> <li><b>Description:</b> Câble capteur / actionneur, blindé</li> <li><b>Domaine d'utilisation:</b> Zones non sollicitées, Domaine de l'huile/des lubrifiants, robots, Mode chaîne porte-câble</li> </ul>	YF2A28-010UA6N2A28	2151462

## SICK EN BREF

SICK est l'un des principaux fabricants de capteurs et de solutions de détection intelligents pour les applications industrielles. Notre gamme unique de produits et de services vous fournit tous les outils dont vous avez besoin pour la gestion sûre et efficace de vos processus, la protection des personnes contre les accidents et la prévention des dommages environnementaux.

Nous possédons une vaste expérience dans de nombreux secteurs et connaissons vos processus et vos exigences. Nous sommes en mesure de vous proposer les capteurs intelligents qui répondent parfaitement à vos besoins. Nos solutions systèmes sont testées et améliorées dans des centres d'application situés en Europe, en Asie et en Amérique du Nord afin de satisfaire pleinement nos clients. Cette rigueur a fait de notre entreprise un fournisseur et partenaire de développement fiable.

Nous proposons également une gamme complète de services : les SICK LifeTime Services vous accompagnent tout au long du cycle de vie de vos machines et vous garantissent sécurité et productivité.

**C'est ainsi que nous concevons la détection intelligente.**

## DANS LE MONDE ENTIER, PRÈS DE CHEZ VOUS :

Interlocuteurs et autres sites sur → [www.sick.com](http://www.sick.com)