



# C40S-1501DA040

C4000 Advanced

**BARRAGES IMMATÉRIELS DE SÉCURITÉ**

**SICK**  
Sensor Intelligence.



### informations de commande

| type           | référence |
|----------------|-----------|
| C40S-1501DA040 | 1028983   |

Autres modèles d'appareil et accessoires → [www.sick.com/C4000\\_Advanced](http://www.sick.com/C4000_Advanced)

illustration non contractuelle



### caractéristiques techniques détaillées

#### Caractéristiques

|                                       |                                   |
|---------------------------------------|-----------------------------------|
| <b>Domaine d'utilisation</b>          | Environnement industriel standard |
| <b>Pièce du système</b>               | Émetteur                          |
| <b>Résolution</b>                     | 14 mm                             |
| <b>Portée</b>                         | 10 m                              |
| <b>Hauteur du champ de protection</b> | 1.500 mm                          |
| <b>Synchronisation</b>                | Synchronisation optique           |

#### Grandeurs caractéristiques relatives à la sécurité

|   |  |
|---|--|
| <b>Type</b>   | Type 4 (CEI 61496-1)   |
| <b>Niveau d'intégrité de la sécurité</b>  | SIL 3 (CEI 61508)  |
| <b>Catégorie</b>  | Catégorie 4 (EN ISO 13849)   |
| <b>Niveau de performance</b>  | PL e (EN ISO 13849)  |
| <b>PFH<sub>D</sub> (probabilité moyenne d'une défaillance dangereuse par heure)</b> | 15 * 10 <sup>-9</sup> (EN ISO 13849)<br>43 * 10 <sup>-9</sup> (EN ISO 13849)<br>63 * 10 <sup>-9</sup> (EN ISO 13849) |
| <b>T<sub>M</sub> (durée d'utilisation)</b>  | 20 années (EN ISO 13849)   |
| <b>Etat sécurisé en cas de défaut</b>   | Au moins une OSSD est à l'état INACTIF.  |

#### Fonctions

|   | Fonctions | État à la livraison |
|---|-----------|---------------------|
| <b>Mode protection</b>                          | ✓         |                     |
| <b>Fonction de réarmement</b>                   | ✓         |                     |
| <b>Contrôle des contacteurs commandés (EDM)</b> | ✓         | Désactivé           |

|   |   |               |
|---|---|---------------|
| <b>Codage des faisceaux</b>                             | ✓ | Non codé      |
| <b>Portée configurable</b>                              | ✓ | 0 m ... 2,5 m |
| <b>Masquage fixe</b>                                    | ✓ | Désactivé     |
| <b>Désensibilisation dynamique</b>                      | ✓ | Désactivé     |
| <b>Communication d'appareils SICK sécurisée par EFI</b> | ✓ |               |

## Fonction en liaison avec UE402

|                            |   |
|----------------------------|---|
| <b>Bipasse</b>             | ✓ |
| <b>Commutation de mode</b> | ✓ |
| <b>Mode cadencé</b>        | ✓ |

## Interfaces

|                                     |                                 |
|-------------------------------------|---------------------------------|
| <b>Raccordement du système</b>      |                                 |
| Direction du raccordement par câble | Droit                           |
| Section du conducteur               | 0,75 mm <sup>2</sup>            |
| Longueur de câble autorisée         | 50 m <sup>1)</sup>              |
| <b>Connecteur d'extension</b>       | Connecteur femelle M12, 8 pôles |
| <b>Éléments d'affichage</b>         | Afficheur à 7 segments          |

<sup>1)</sup> En fonction de la charge, du bloc d'alimentation et de la section du conducteur. Il faut respecter les caractéristiques techniques indiquées.

## Électrique

|  |   |
|--|---|
| <b>Classe de protection</b>                    | III (IEC 61140)                           |
| <b>Tension d'alimentation <math>U_V</math></b> | 24 V DC (19,2 V ... 28,8 V) <sup>1)</sup> |
| <b>Ondulation résiduelle</b>                   | ≤ 10 % <sup>2)</sup>                      |

<sup>1)</sup> L'alimentation électrique externe de l'appareil doit être conforme à la norme EN 60204-1 et par conséquent supporter des microcoupures secteur de 20 ms. Des blocs d'alimentation conformes sont disponibles chez SICK en tant qu'accessoires.

<sup>2)</sup> Dans les limites de  $U_V$ .

## Mécanique

|                            |                             |
|----------------------------|-----------------------------|
| <b>Dimensions</b>          | Voir le plan coté           |
| <b>Section du boîtier</b>  | 48 mm x 40 mm               |
| <b>Matériau du boîtier</b> | Profil en aluminium extrudé |
| <b>Poids</b>               | 3.110 g                     |

## Caractéristiques ambiantes

|                                |                                     |
|--------------------------------|-------------------------------------|
| <b>Indice de protection</b>    | IP65 (EN 60529)                     |
| <b>Température de service</b>  | 0 °C ... +55 °C                     |
| <b>Température de stockage</b> | -25 °C ... +70 °C                   |
| <b>Humidité de l'air</b>       | 15 % ... 95 %, sans condensation    |
| <b>Immunité aux vibrations</b> | 5 g, 10 Hz ... 55 Hz (EN 60068-2-6) |
| <b>Immunité aux chocs</b>      | 10 g, 16 ms (EN 60068-2-27)         |

## Autres informations

|                        |        |
|------------------------|--------|
| <b>Longueur d'onde</b> | 850 nm |
|------------------------|--------|

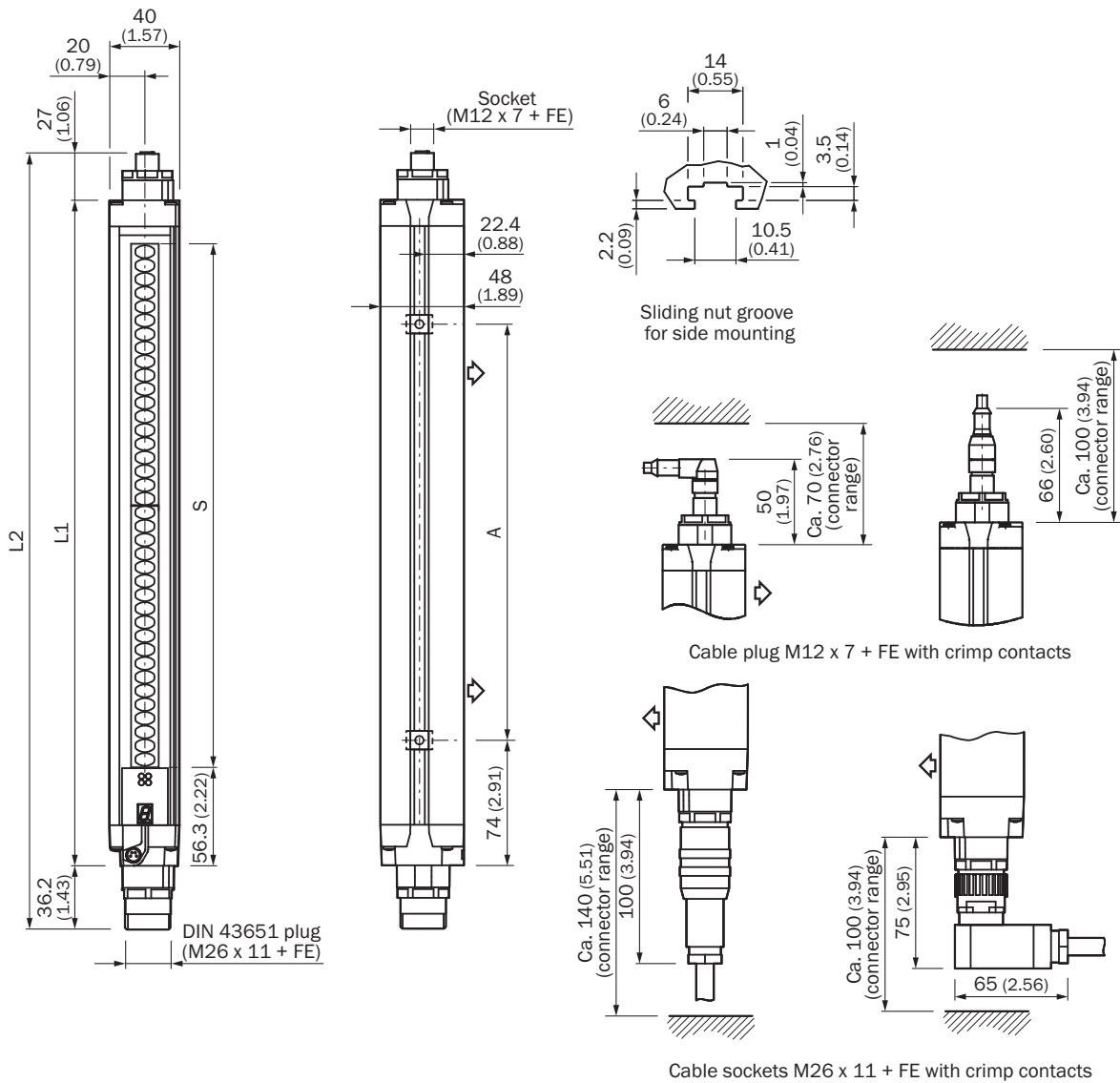
## Certifications

|  |   |
|--|---|
| <b>EU declaration of conformity</b>  | ✓ |
| <b>UK declaration of conformity</b>  | ✓ |
| <b>ACMA declaration of conformity</b>  | ✓ |
| <b>Moroccan declaration of conformity</b>                                    | ✓ |
| <b>China RoHS</b>  | ✓ |
| <b>ULus approval</b>   | ✓ |
| <b>cUL approval</b>  | ✓ |
| <b>Taiwan OSHA certificate</b>   | ✓ |
| <b>EC-Type-Examination approval</b>  | ✓ |
| <b>China GB certificate</b>  | ✓ |
| <b>Information according to Art. 3 of Data Act (Regulation EU 2023/2854)</b> | ✓ |

## Classifications

|                       |          |
|-----------------------|----------|
| <b>ECLASS 5.0</b>     | 27272704 |
| <b>ECLASS 5.1.4</b>   | 27272704 |
| <b>ECLASS 6.0</b>     | 27272704 |
| <b>ECLASS 6.2</b>     | 27272704 |
| <b>ECLASS 7.0</b>     | 27272704 |
| <b>ECLASS 8.0</b>     | 27272704 |
| <b>ECLASS 8.1</b>     | 27272704 |
| <b>ECLASS 9.0</b>     | 27272704 |
| <b>ECLASS 10.0</b>    | 27272704 |
| <b>ECLASS 11.0</b>    | 27272704 |
| <b>ECLASS 12.0</b>    | 27272704 |
| <b>ETIM 5.0</b>       | EC002549 |
| <b>ETIM 6.0</b>       | EC002549 |
| <b>ETIM 7.0</b>       | EC002549 |
| <b>ETIM 8.0</b>       | EC002549 |
| <b>UNSPSC 16.0901</b> | 46171620 |

### Plan coté

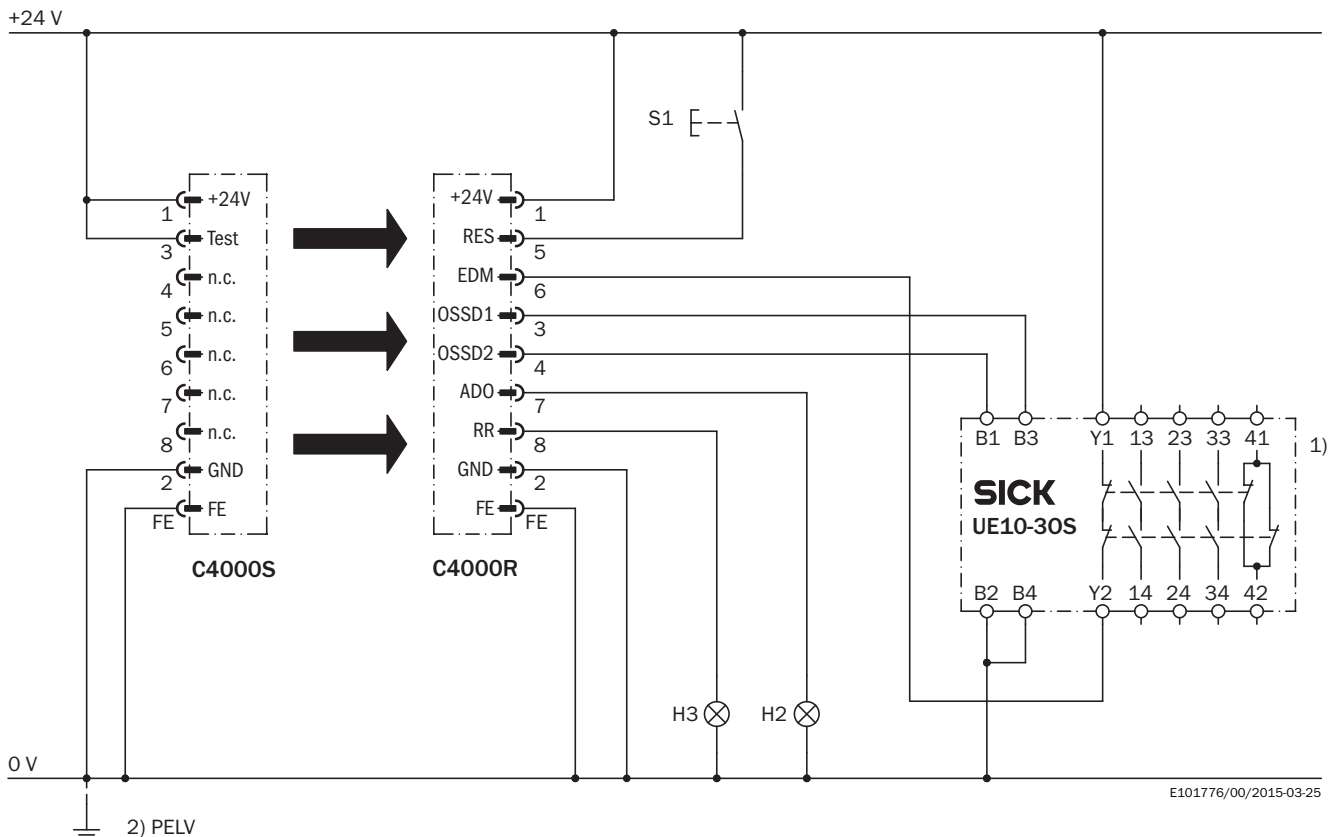


Dimensions en mm (inch)  
représentation émetteur (image du récepteur en miroir)

| Hauteur du champ de protection S | L1    | L2    | A     |
|----------------------------------|-------|-------|-------|
| 300                              | 381   | 444   | 224   |
| 450                              | 532   | 594   | 374   |
| 600                              | 682   | 744   | 524   |
| 750                              | 833   | 895   | 674   |
| 900                              | 984   | 1.046 | 824   |
| 1.050                            | 1.134 | 1.196 | 974   |
| 1.200                            | 1.283 | 1.346 | 1.124 |
| 1.350                            | 1.435 | 1.497 | 1.274 |
| 1.500                            | 1.586 | 1.649 | 1.424 |
| 1.650                            | 1.736 | 1.798 | 1.574 |

| Hauteur du champ de protection S | L1    | L2    | A     |
|----------------------------------|-------|-------|-------|
| 1.800                            | 1.887 | 1.949 | 1.724 |

### Exemple de câblage Barrage immatériel de sécurité C4000 sur un relais de sécurité UE10-30S



#### Mission

Connexion d'un barrage immatériel de sécurité C4000 Standard/Advanced/Palletizer/Fusion à UE10-30S.

Mode de fonctionnement : avec fonction de réarmement et contrôle des contacteurs commandés.

#### Fonctionnement

Si le chemin lumineux est dégagé et que le UE10-30S est en position de repos sans erreur, la LED jaune du récepteur et le voyant H3 clignotent. Le système est prêt à fonctionner. L'actionnement de S1 (la touche est actionnée puis relâchée) débloque le système. Les sorties OSSD1 et OSSD2 sont sous tension, le relais UE10-30S est activé. En cas de franchissement d'un ou de plusieurs faisceaux lumineux, les sorties OSSD1 et OSSD2 désactivent UE10-30S.

#### Évaluation des défauts

Les courts-circuits et courts-circuits transversaux des OSSD sont détectés et verrouillent le système (Lock-out). Le système détecte le dysfonctionnement de l'UE10-30S. La fonction d'arrêt est conservée. Toute manipulation (blocage) de la touche S1 empêche le déverrouillage des circuits de sortie. En cas d'encrassement, le voyant H2 s'allume (paramétrable).

#### Remarques




<sup>1)</sup> Circuits de sortie : ces contacts doivent être intégrés dans l'automate de manière à ce que lorsque le circuit de sortie est ouvert, la situation dangereuse soit éliminée. Pour les catégories 4 et 3, cette intégration doit s'effectuer en double canal (voies x et y). L'insertion en mono canal dans l'automate (voie z) n'est possible que pour les commandes en mono canal et après avoir pris en compte l'analyse des risques.







<sup>2)</sup> PELV conforme aux exigences de la norme EN 60204-1 / 6.4  
Observez les notices d'instructions des appareils intégrés.

## accessoires recommandés

Autres modèles d'appareil et accessoires → [www.sick.com/C4000\\_Advanced](http://www.sick.com/C4000_Advanced)

|   | description succincte  | type                            | référence |
|---|--|---------------------------------|-----------|
| protection et entretien des appareils   |  |                                 |           |
|    | <ul style="list-style-type: none"> <li><b>Famille de produits:</b> Produits de nettoyage</li> <li><b>Description:</b> Chiffon pour le nettoyage de surfaces optiques</li> </ul>  | Chiffon optique                 | 4003353   |
| technique de fixation   |  |                                 |           |
|    | <ul style="list-style-type: none"> <li><b>Description:</b> Kit de fixation 6, orientable, support latéral</li> <li><b>Matériau:</b> Zinc moulé sous pression</li> <li><b>Détails:</b> Zinc moulé sous pression</li> <li><b>Unité d'emballage:</b> 4 pièce</li> <li><b>Convient pour:</b> Toutes les hauteurs de champ de protection</li> </ul> | BEF-1SHABAZN4                   | 2019506   |
|    | <ul style="list-style-type: none"> <li><b>Description:</b> Kit de fixation 2, orientable, Swivel Mount</li> <li><b>Matériau:</b> Plastique</li> <li><b>Détails:</b> Polyamide PA6</li> <li><b>Unité d'emballage:</b> 4 pièce</li> <li><b>Convient pour:</b> Toutes les hauteurs de champ de protection</li> </ul>                              | BEF-2SMMEAKU4                   | 2019659   |
|    | <ul style="list-style-type: none"> <li><b>Description:</b> Kit de fixation 1, équerre support, rigide, en forme de L, vis de fixations et rondelles incluses</li> <li><b>Unité d'emballage:</b> 4 pièce</li> <li><b>Convient pour:</b> Toutes les hauteurs de champ de protection</li> </ul>   | BEF-3WNGBAST4                   | 7021352   |
|   | <ul style="list-style-type: none"> <li><b>Description:</b> Fixation acier inoxydable, orientable</li> <li><b>Matériau:</b> Acier inoxydable</li> <li><b>Détails:</b> Acier inoxydable 1.4350, acier inoxydable 1.4301</li> <li><b>Unité d'emballage:</b> 4 pièce</li> </ul>  | BEF-2SMMEAES4                   | 2023708   |
|  | <ul style="list-style-type: none"> <li><b>Description:</b> Support Omega, orientable, fixable avec une seule vis, pour fixation sur Swivel Mount</li> <li><b>Unité d'emballage:</b> 4 pièce</li> <li><b>Convient pour:</b> Toutes les hauteurs de champ de protection dans un grand boîtier</li> </ul>   | BEF-2SMMEAAL4                   | 2044847   |
| outils de mise en service et outils de contrôle                                     |  |                                 |           |
|  | <ul style="list-style-type: none"> <li><b>Produit:</b> Outils d'alignement</li> <li><b>Dimensions (l x H x L):</b> 19 mm<br/>67,3 mm<br/>66,9 mm</li> <li><b>Description:</b> Outil d'alignement laser pour différents capteurs, classe laser 2 (CEI 60825) : ne pas regarder directement le faisceau !</li> </ul>                             | AR60                            | 1015741   |
|  | <ul style="list-style-type: none"> <li><b>Produit:</b> Outils d'alignement</li> <li><b>Description:</b> Adaptateur AR60 pour section du boîtier 48 mm x 40 mm</li> </ul>   | Adaptateur<br>AR60, 48x40       | 4032461   |
|  | <ul style="list-style-type: none"> <li><b>Produit:</b> Outils d'alignement</li> <li><b>Description:</b> Adaptateur AR60 pour section du boîtier 48 mm x 40 mm dans colonne de montage PU3H</li> </ul>  | Adaptateur AR60,<br>48x40, PU3H | 4056731   |

|   | description succincte  | type               | référence |
|---|--|--------------------|-----------|
| connecteurs et câbles   |  |                    |           |
|    | <ul style="list-style-type: none"> <li><b>Description:</b> Non blindé</li> <li><b>Mode de raccordement tête A:</b> Connecteur mâle, M8, 4 pôles, droit</li> <li><b>Mode de raccordement tête B:</b> Connecteur mâle, USB-A, droit</li> <li><b>Câble:</b> 2 m, 4 fils, PVC</li> </ul>   | DSL-8U04G02M025KM0 | 6034574   |
|    | <ul style="list-style-type: none"> <li><b>Description:</b> Non blindé</li> <li><b>Mode de raccordement tête A:</b> Connecteur mâle, M8, 4 pôles, droit</li> <li><b>Mode de raccordement tête B:</b> Connecteur mâle, USB-A, droit</li> <li><b>Câble:</b> 10 m, 4 fils, PVC</li> </ul>  | DSL-8U04G10M025KM0 | 6034575   |
|    | <ul style="list-style-type: none"> <li><b>Description:</b> Câble capteur / actionneur, non blindé</li> <li><b>Mode de raccordement tête A:</b> Connecteur femelle, M26, 12 pôles, droit</li> <li><b>Mode de raccordement tête B:</b> Extrémité de câble ouverte</li> <li><b>Type de signal:</b> Câble capteur / actionneur</li> <li><b>Câble:</b> 5 m, 12 fils, PVC</li> <li><b>Raccordement:</b> Extrémité de câble ouverte</li> <li><b>Domaine d'utilisation:</b> Zones non sollicitées, Domaine de produit chimique</li> </ul>  | DOL-0612G05M075KM0 | 2022545   |
|    | <ul style="list-style-type: none"> <li><b>Description:</b> Câble capteur / actionneur, non blindé</li> <li><b>Mode de raccordement tête A:</b> Connecteur femelle, M26, 12 pôles, droit</li> <li><b>Mode de raccordement tête B:</b> Extrémité de câble ouverte</li> <li><b>Type de signal:</b> Câble capteur / actionneur</li> <li><b>Câble:</b> 10 m, 12 fils, PVC</li> <li><b>Raccordement:</b> Extrémité de câble ouverte</li> <li><b>Domaine d'utilisation:</b> Zones non sollicitées, Domaine de produit chimique</li> </ul> | DOL-0612G10M075KM0 | 2022547   |
|    | <ul style="list-style-type: none"> <li><b>Description:</b> Câble capteur / actionneur, non blindé</li> <li><b>Mode de raccordement tête A:</b> Connecteur femelle, M26, 12 pôles, droit</li> <li><b>Mode de raccordement tête B:</b> Extrémité de câble ouverte</li> <li><b>Type de signal:</b> Câble capteur / actionneur</li> <li><b>Câble:</b> 15 m, 12 fils, PVC</li> <li><b>Raccordement:</b> Extrémité de câble ouverte</li> <li><b>Domaine d'utilisation:</b> Zones non sollicitées, Domaine de produit chimique</li> </ul> | DOL-0612G15M075KM0 | 2022548   |
|   | <ul style="list-style-type: none"> <li><b>Description:</b> Câble capteur / actionneur, non blindé</li> <li><b>Mode de raccordement tête A:</b> Connecteur femelle, M26, 12 pôles, droit</li> <li><b>Mode de raccordement tête B:</b> Extrémité de câble ouverte</li> <li><b>Type de signal:</b> Câble capteur / actionneur</li> <li><b>Câble:</b> 20 m, 12 fils, PVC</li> <li><b>Raccordement:</b> Extrémité de câble ouverte</li> <li><b>Domaine d'utilisation:</b> Zones non sollicitées, Domaine de produit chimique</li> </ul> | DOL-0612G20M075KM0 | 2022549   |
|  | <ul style="list-style-type: none"> <li><b>Description:</b> Non blindé</li> <li><b>Mode de raccordement tête A:</b> Connecteur femelle, M26, 12 pôles, droit</li> <li><b>Mode de raccordement tête B:</b> Extrémité de câble ouverte</li> <li><b>Câble:</b> 5 m, PVC</li> <li><b>Raccordement:</b> Extrémité de câble ouverte</li> <li><b>Remarque:</b> Sans EFI : broches 9 et 10 non occupées</li> <li><b>Domaine d'utilisation:</b> Zones non sollicitées, Domaine de produit chimique</li> </ul>                                | DOL-0610G05M075KM0 | 2046888   |
|  | <ul style="list-style-type: none"> <li><b>Description:</b> Non blindé</li> <li><b>Mode de raccordement tête A:</b> Connecteur femelle, M26, 12 pôles, droit</li> <li><b>Mode de raccordement tête B:</b> Extrémité de câble ouverte</li> <li><b>Câble:</b> 10 m, PVC</li> <li><b>Raccordement:</b> Extrémité de câble ouverte</li> <li><b>Remarque:</b> Sans EFI : broches 9 et 10 non occupées</li> </ul>   | DOL-0610G10M075KM0 | 2046889   |

|  | description succincte  | type               | référence |
|--|--|--------------------|-----------|
|   | <ul style="list-style-type: none"> <li>• <b>Domaine d'utilisation:</b> Zones non sollicitées, Domaine de produit chimique</li> <li>• <b>Description:</b> Non blindé</li> <li>• <b>Mode de raccordement tête A:</b> Connecteur femelle, M26, 12 pôles, droit, Codage A</li> <li>• <b>Raccordement:</b> Contacts à sertir</li> <li>• <b>Section du conducteur admissible:</b> 0,5 mm<sup>2</sup> ... 1,5 mm<sup>2</sup></li> <li>• <b>Remarque:</b> 12 contacts Crimp fournis</li> </ul> | DOS-0612G000GA3KMC | 6020757   |
|   | <ul style="list-style-type: none"> <li>• <b>Description:</b> Non blindé</li> <li>• <b>Mode de raccordement tête A:</b> Connecteur femelle, M26, 12 pôles, coudé, Codage A</li> <li>• <b>Raccordement:</b> Contacts à sertir</li> <li>• <b>Section du conducteur admissible:</b> 0,5 mm<sup>2</sup> ... 1,5 mm<sup>2</sup></li> <li>• <b>Remarque:</b> 12 contacts Crimp fournis</li> </ul>   | DOS-0612W000GA3KMC | 6020758   |
|   | <ul style="list-style-type: none"> <li>• <b>Description:</b> Non blindé</li> <li>• <b>Mode de raccordement tête A:</b> Connecteur mâle, M26, 12 pôles, droit, Codage A</li> <li>• <b>Raccordement:</b> Contacts à sertir</li> <li>• <b>Section du conducteur admissible:</b> 0,5 mm<sup>2</sup> ... 1,5 mm<sup>2</sup></li> <li>• <b>Remarque:</b> 12 contacts Crimp fournis</li> </ul>  | STE-0612G000GA3KMC | 6021191   |
|   | <ul style="list-style-type: none"> <li>• <b>Description:</b> Non blindé</li> <li>• <b>Mode de raccordement tête A:</b> Connecteur mâle, M26, 12 pôles, coudé, Codage A</li> <li>• <b>Raccordement:</b> Contacts à sertir</li> <li>• <b>Section du conducteur admissible:</b> 0,5 mm<sup>2</sup> ... 1,5 mm<sup>2</sup></li> <li>• <b>Remarque:</b> 12 contacts Crimp fournis</li> </ul>  | STE-0612W000GA3KMC | 6021192   |
|   | <ul style="list-style-type: none"> <li>• <b>Description:</b> Câble capteur / actionneur, blindé</li> <li>• <b>Mode de raccordement tête A:</b> Connecteur femelle, M12, 8 pôles, droit</li> <li>• <b>Mode de raccordement tête B:</b> Connecteur mâle, M12, 8 pôles, droit</li> <li>• <b>Type de signal:</b> Câble capteur / actionneur</li> <li>• <b>Câble:</b> 1 m, 7 fils, PUR, sans halogène</li> </ul>  | DSL-127SG01ME25KMC | 2076628   |
| Connecteur système et modules d'extension  |  |                    |           |
|  | <ul style="list-style-type: none"> <li>• <b>Applications:</b> Extension de fonction</li> <li>• <b>Types de capteur compatibles:</b> Barrages immatériels de sécurité C4000</li> </ul>  | UE402              | 1023577   |

## SICK EN BREF

SICK est l'un des principaux fabricants de capteurs et de solutions de détection intelligents pour les applications industrielles. Notre gamme unique de produits et de services vous fournit tous les outils dont vous avez besoin pour la gestion sûre et efficace de vos processus, la protection des personnes contre les accidents et la prévention des dommages environnementaux.

Nous possédons une vaste expérience dans de nombreux secteurs et connaissons vos processus et vos exigences. Nous sommes en mesure de vous proposer les capteurs intelligents qui répondent parfaitement à vos besoins. Nos solutions systèmes sont testées et améliorées dans des centres d'application situés en Europe, en Asie et en Amérique du Nord afin de satisfaire pleinement nos clients. Cette rigueur a fait de notre entreprise un fournisseur et partenaire de développement fiable.

Nous proposons également une gamme complète de services : les SICK LifeTime Services vous accompagnent tout au long du cycle de vie de vos machines et vous garantissent sécurité et productivité.

**C'est ainsi que nous concevons la détection intelligente.**

## DANS LE MONDE ENTIER, PRÈS DE CHEZ VOUS :

Interlocuteurs et autres sites sur → [www.sick.com](http://www.sick.com)