



# WT12L-2P140S03

## W12

CAPTEURS PHOTOÉLECTRIQUES

**SICK**  
Sensor Intelligence.



informations de commande

type	référence
WT12L-2P140S03	1026463

Autres modèles d'appareil et accessoires → [www.sick.com/W12](http://www.sick.com/W12)

illustration non contractuelle



caractéristiques techniques détaillées

Caractéristiques

<b>Principe de fonctionnement</b>	Détecteur à réflexion directe
<b>Principe de fonctionnement, détail</b>	Élimination d'arrière-plan
<b>Distance de commutation max.</b>	30 mm ... 250 mm <sup>1)</sup>
<b>Faisceau de l'émetteur</b>	
Source d'émission	Laser <sup>2)</sup>
Type de lumière	Lumière rouge visible
Taille du spot lumineux (distance)	Ø 0,1 mm (100 mm)
<b>Position focale</b>	100 mm
<b>Caractéristiques du laser</b>	
Référence normative	EN 60825-1:2014, IEC 60825-1:2007
Classe laser	2 <sup>3) 4)</sup>
<b>Caractéristiques LED</b>	
Longueur d'onde	650 nm
<b>Réglage</b>	Potentiomètre
<b>Applications spéciales</b>	Détection de petits objets, Détection d'objets à haute vitesse

<sup>1)</sup> Objet avec un coefficient de réflexion diffuse de 6 % (par rapport au noir standard, DIN 5033).

<sup>2)</sup> Durée de vie moyenne : 50.000 h à T<sub>U</sub> = +25 °C.

<sup>3)</sup> Longueur d'impulsion 4 µs, puissance maximale d'impulsion < 5,0 mW.

<sup>4)</sup> Ne pas fixer des yeux le faisceau laser. Ne pas diriger le faisceau laser vers les yeux des personnes.

## Électrique

<b>Tension d'alimentation <math>U_B</math></b>	10 V DC ... 30 V DC <sup>1)</sup>
<b>Ondulation résiduelle</b>	< 5 V <sub>SS</sub> <sup>2)</sup>
<b>Consommation</b>	55 mA <sup>3)</sup>
<b>Classe de protection</b>	III
<b>Sortie numérique</b>	
Type	PNP <sup>4)</sup>
Type de commutation	5)
Type de commutation sélectionnable	Commutation claire, commutation sombre <sup>4) 5)</sup>
Tension du signal PNP HAUT / BAS	U <sub>v</sub> - < 2 V, U <sub>v</sub> / 0 V, <= 1,5 V
Tension du signal NPN HAUT / BAS	U <sub>v</sub> - < 2 V, U <sub>v</sub> / 0 V, <= 1,5 V
Courant de sortie I <sub>max.</sub>	≤ 100 mA
Temps de réponse	≤ 200 μs <sup>6)</sup>
Fréquence de commutation	2.500 Hz <sup>7)</sup>
<b>Protections électriques</b>	A <sup>8)</sup> C <sup>9)</sup> D <sup>10)</sup>

1) Valeurs limites pour fonctionnement en réseau protégé contre les courts-circuits max. 8 A.

2) Ne doit pas être supérieur ou inférieur aux valeurs de tolérance U<sub>v</sub>.

3) Sans charge.

4) 0 V ou non raccordé, commutation claire.

5) U<sub>v</sub>, commutation sombre.

6) Durée du signal sur charge ohmique.

7) Pour un rapport clair/sombre de 1:1.

8) A = raccordements U<sub>v</sub> protégés contre les inversions de polarité.

9) C = suppression des impulsions parasites.

10) D = sorties protégées contre les courts-circuits et les surcharges.

## Mécanique

<b>Forme</b>	Rectangulaire
<b>Dimensions (l x H x P)</b>	15 mm x 49 mm x 41,5 mm
<b>Raccordement</b>	Câble avec connecteur mâle M8, 4 pôles, 300 mm
<b>Raccordement, détail</b>	
Longueur de câble (L)	300 mm
<b>Matériau</b>	
Boîtier	Métal
Vitre frontale	Plastique, PMMA
<b>Poids</b>	130 g

## Caractéristiques ambiantes

<b>Indice de protection</b>	IP67
<b>Température de fonctionnement</b>	-10 °C ... +50 °C
<b>Température ambiante d'entreposage</b>	-25 °C ... +75 °C
<b>Fichier UL n°</b>	NRKH.E181493 & NRKH7.E181493

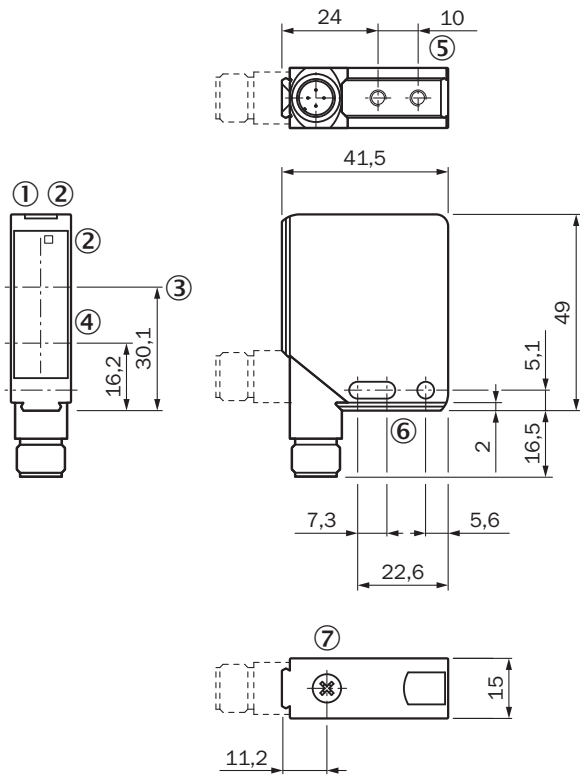
## Certifications

<b>EU declaration of conformity</b>	✓
<b>UK declaration of conformity</b>	✓
<b>ACMA declaration of conformity</b>	✓
<b>Moroccan declaration of conformity</b>	✓
<b>China RoHS</b>	✓
<b>cULus certificate</b>	✓
<b>Laser safety (IEC 60825-1) certificate</b>	✓

## Classifications

<b>ECLASS 5.0</b>	27270904
<b>ECLASS 5.1.4</b>	27270904
<b>ECLASS 6.0</b>	27270904
<b>ECLASS 6.2</b>	27270904
<b>ECLASS 7.0</b>	27270904
<b>ECLASS 8.0</b>	27270904
<b>ECLASS 8.1</b>	27270904
<b>ECLASS 9.0</b>	27270904
<b>ECLASS 10.0</b>	27270904
<b>ECLASS 11.0</b>	27270904
<b>ECLASS 12.0</b>	27270903
<b>ETIM 5.0</b>	EC002719
<b>ETIM 6.0</b>	EC002719
<b>ETIM 7.0</b>	EC002719
<b>ETIM 8.0</b>	EC002719
<b>UNSPSC 16.0901</b>	39121528

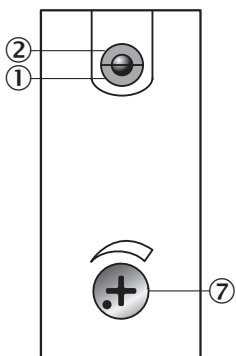
Plan coté WT12L-2



Dimensions en mm (inch)

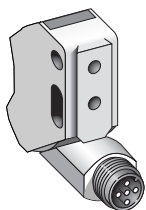
- ① afficheur d'état, vert
- ② témoin de réception jaune
- ③ axe optique, récepteur
- ④ axe optique, émetteur
- ⑤ Filetage de fixation (M4, 4 mm de profondeur)
- ⑥ trou de fixation, Ø 4,2 mm
- ⑦ réglage distance de commutation

Possibilités de réglage WT12L-2






- ① afficheur d'état, vert
- ② témoin de réception jaune
- ⑦ réglage distance de commutation

## Mode de raccordement



## accessoires recommandés

Autres modèles d'appareil et accessoires → [www.sick.com/W12](http://www.sick.com/W12)

	description succincte	type	référence
technique de fixation			
	<ul style="list-style-type: none"> <li>• <b>Description:</b> Équerre de fixation, grande</li> <li>• <b>Matériau:</b> Acier inoxydable</li> <li>• <b>Détails:</b> Acier inoxydable</li> <li>• <b>Contenu de la livraison:</b> Avec matériel de fixation</li> <li>• <b>Convient pour:</b> W11-2, W12-3, W16</li> </ul>	BEF-WG-W12	2013942
connecteurs et câbles			
	<ul style="list-style-type: none"> <li>• <b>Mode de raccordement tête A:</b> Connecteur femelle, M12, 5 pôles, droit, Codage A</li> <li>• <b>Mode de raccordement tête B:</b> Extrémité de câble ouverte</li> <li>• <b>Type de signal:</b> Câble capteur / actionneur</li> <li>• <b>Câble:</b> 5 m, 5 fils, PUR, sans halogène</li> <li>• <b>Description:</b> Câble capteur / actionneur, non blindé</li> <li>• <b>Domaine d'utilisation:</b> Mode chaîne porte-câble, Domaine de l'huile/des lubrifiants, robots, Mode chaîne porte-câble</li> </ul>	YF2A15-050UB5X-LEAX	2095618
	<ul style="list-style-type: none"> <li>• <b>Mode de raccordement tête A:</b> Connecteur femelle, M12, 5 pôles, droit, Codage A</li> <li>• <b>Mode de raccordement tête B:</b> Extrémité de câble ouverte</li> <li>• <b>Type de signal:</b> Câble capteur / actionneur</li> <li>• <b>Câble:</b> 5 m, 5 fils, PVC</li> <li>• <b>Description:</b> Câble capteur / actionneur, non blindé</li> <li>• <b>Domaine d'utilisation:</b> Zones non sollicitées, Domaine de produit chimique</li> </ul>	YF2A15-050VB5X-LEAX	2096240

## SICK EN BREF

SICK est l'un des principaux fabricants de capteurs et de solutions de détection intelligents pour les applications industrielles. Notre gamme unique de produits et de services vous fournit tous les outils dont vous avez besoin pour la gestion sûre et efficace de vos processus, la protection des personnes contre les accidents et la prévention des dommages environnementaux.

Nous possédons une vaste expérience dans de nombreux secteurs et connaissons vos processus et vos exigences. Nous sommes en mesure de vous proposer les capteurs intelligents qui répondent parfaitement à vos besoins. Nos solutions systèmes sont testées et améliorées dans des centres d'application situés en Europe, en Asie et en Amérique du Nord afin de satisfaire pleinement nos clients. Cette rigueur a fait de notre entreprise un fournisseur et partenaire de développement fiable.

Nous proposons également une gamme complète de services : les SICK LifeTime Services vous accompagnent tout au long du cycle de vie de vos machines et vous garantissent sécurité et productivité.

**C'est ainsi que nous concevons la détection intelligente.**

## DANS LE MONDE ENTIER, PRÈS DE CHEZ VOUS :

Interlocuteurs et autres sites sur → [www.sick.com](http://www.sick.com)