



S30A-7011CA

S3000 Advanced

SCRUTATEURS LASER DE SÉCURITÉ

SICK
Sensor Intelligence.



informations de commande

type	référence
S30A-7011CA	1023891

Autres modèles d'appareil et accessoires → www.sick.com/S3000_Advanced

illustration non contractuelle



caractéristiques techniques détaillées

Caractéristiques

Modèle	Capteur sans connecteur système
Domaine d'utilisation	Indoor
Portée du champ de protection	7 m
Portée du champ d'alarme	49 m (20 m pour 20 % de réémission)
Plage de mesure de distance	49 m
Nombre de champs de protection contrôlés simultanément	≤ 4 ¹⁾
Type de jeu de champs	Jeux de champs de prismes, jeux de champs duaux
Nombre de jeux de champs	4
Nombre de champs	12
Nombre de scénarios d'alerte	4
Angle de balayage	190°
Résolution (configurable)	30 mm, 40 mm, 50 mm, 70 mm, 150 mm
Résolution angulaire	0,5°, 0,25°, en fonction de la résolution et de la portée
Temps de réponse	60 ms ²⁾
Champ de protection ajouté	100 mm
Nombre de balayages	2 ... 16, configurable
Temporisation de la réinitialisation automatique	2 s ... 60 s, configurable

¹⁾ Si plusieurs champs de protection sont surveillés en même temps, les signaux de mise hors service doivent être acheminés sur des sorties sécurisées d'un système de commande de sécurité Flexi Soft ou via une passerelle EFI sécurisée.

²⁾ En fonction du temps de réponse de base et du nombre de balayages.

Grandeurs caractéristiques relatives à la sécurité

Type	Type 3 (IEC 61496)
Niveau d'intégrité de la sécurité	SIL 2 (CEI 61508)
Catégorie	Catégorie 3 (EN ISO 13849)
Niveau de performance	PL d (EN ISO 13849)
PFH_D (probabilité moyenne d'une défaillance dangereuse par heure)	8,0 x 10 ⁻⁸
T_M (durée d'utilisation)	20 années (EN ISO 13849)
Etat sécurisé en cas de défaut	Au moins une OSSD est à l'état INACTIF.

Fonctions

Fonction de réarmement	✓
Contrôle des contacteurs commandés (EDM)	✓
Nombre de balayages	✓
Commutation de scénario d'alerte	✓
Surveillance simultanée	✓
Commutation de champs de protection statique	✓
Contour comme référence	✓
Mémoire de configuration intégrée	✓
Sortie des données	Par RS-422
Communication d'appareils SICK sécurisée par EFI	✓

Électrique

Classe de protection	II (EN 50178)
Tension d'alimentation U_V	24 V DC (16,8 V DC ... 28,8 V DC)
Consommation	0,8 A ¹⁾ 2,3 A ²⁾
Sorties	
Sorties de sécurité (OSSD)	2 x 500 mA
Sorties d'état	3 x 100 mA ³⁾

¹⁾ Pour 24 V CC sans charge de sortie.

²⁾ Pour 24 V CC avec charge de sortie maximale.

³⁾ Configuration libre, par ex. champ d'alarme, encrassement, réarmement obligatoire.

Mécanique

Dimensions (l x H x P)	155 mm x 185 mm x 160 mm
Poids	3,3 kg
Matériau du boîtier	Aluminium moulé sous pression
Couleur du boîtier	RAL 1021 (jaune colza)
Matériau de la vitre frontale	Polycarbonat
Surface de la vitre frontale	Revêtement extérieur antirayures

Caractéristiques ambiantes

Indice de protection	IP65 (EN 60529)
Température de service	-10 °C ... +50 °C
Température de stockage	-25 °C ... +50 °C
Immunité aux vibrations	CEI 60068-2-6, IEC 60068-2-64, CEI 60721-3-5, CEI TR 60721-4-5, IEC 61496-3
Classe	5M1 (CEI 60721-3-5)
Immunité aux chocs	CEI 60068-2-27, CEI 60721-3-5, CEI TR 60721-4-5, IEC 61496-3
Classe	5M1 (CEI 60721-3-5)
Choc continu	50 m/s ² , 11 ms
	100 m/s ² , 16 ms

Autres informations

Type de lumière	Diode laser à impulsions
Longueur d'onde	905 nm
Coefficient de réflexion diffuse détectable	1,8 % ... > 1.000 %, réflecteurs
Classe laser	1 (21 CFR 1040.10 et 1040.11, IEC 60825-1)

Certifications

EU declaration of conformity	✓
UK declaration of conformity	✓
ACMA declaration of conformity	✓
China RoHS	✓
cULus certificate	✓
EC-Type-Examination approval	✓
China GB certificate	✓
Information according to Art. 3 of Data Act (Regulation EU 2023/2854)	✓

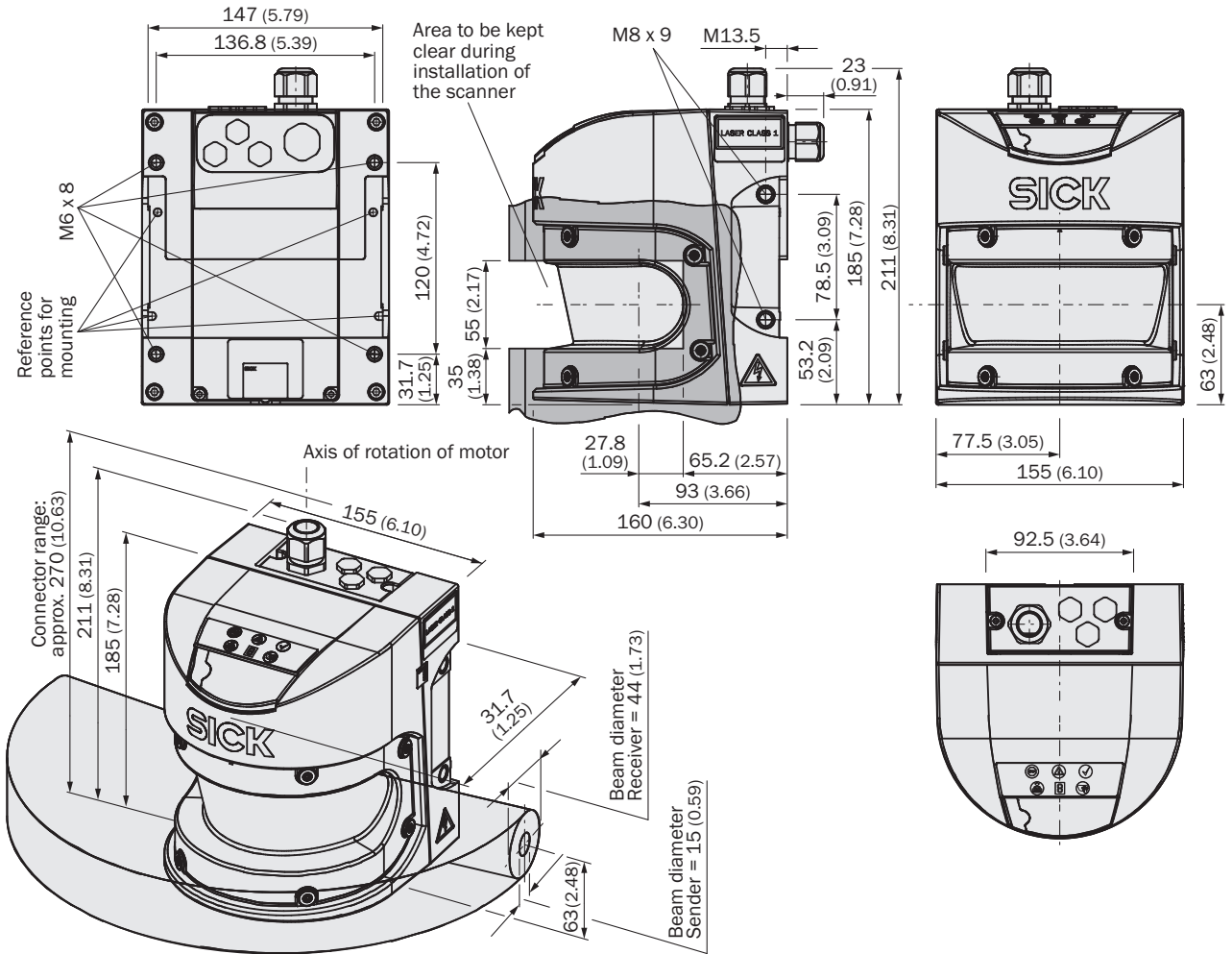
Classifications

ECLASS 5.0	27272705
ECLASS 5.1.4	27272705
ECLASS 6.0	27272705
ECLASS 6.2	27272705
ECLASS 7.0	27272705
ECLASS 8.0	27272705
ECLASS 8.1	27272705
ECLASS 9.0	27272705
ECLASS 10.0	27272705
ECLASS 11.0	27272705
ECLASS 12.0	27272705
ETIM 5.0	EC002550
ETIM 6.0	EC002550
ETIM 7.0	EC002550
ETIM 8.0	EC002550

UNSPSC 16.0901

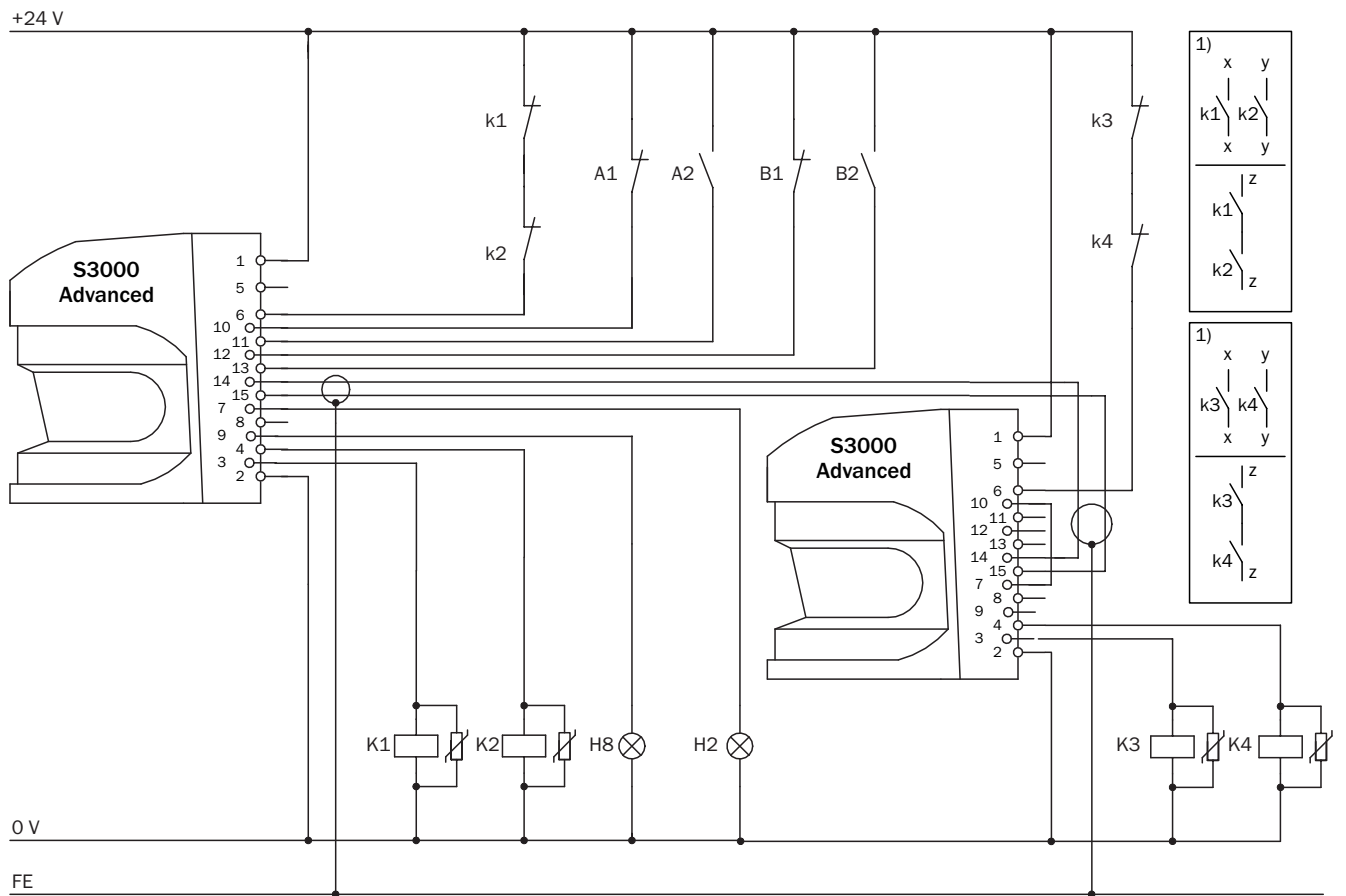
39121528

Plan coté



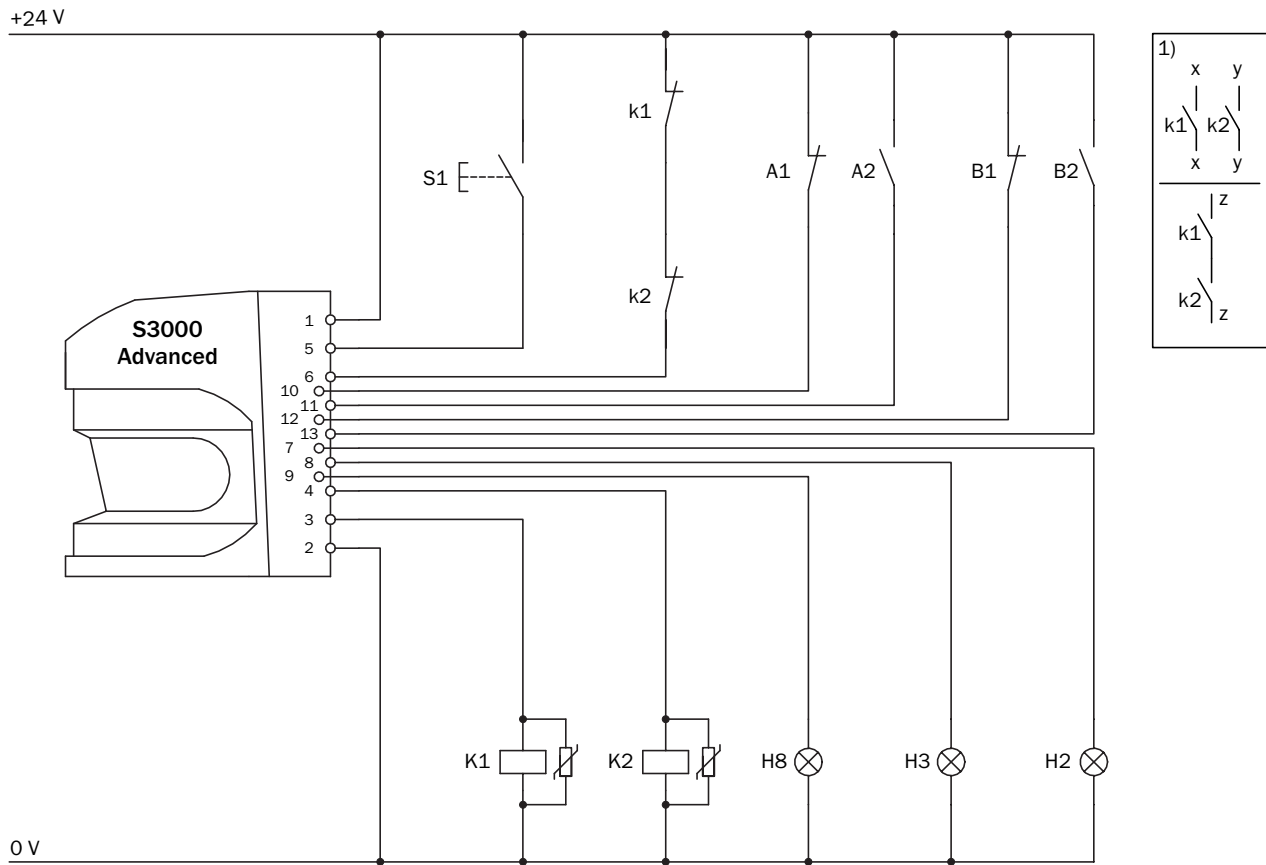
Dimensions en mm (inch)

Exemple de câblage



E112708/00/2014-03-06

Exemple de câblage



E112707/00/2014-03-06

accessoires recommandés

Autres modèles d'appareil et accessoires → www.sick.com/S3000_Advanced

	description succincte	type	référence
technique de fixation			
	<ul style="list-style-type: none"> Description: Visière pour kit de fixation charge élevée (2080350) Matériau: Acier Détails: Acier, peint (RAL 1021) Unité d'emballage: 1 pièce 	Visière charge élevée	2083733
	<ul style="list-style-type: none"> Description: Équerre de fixation, modèle lourd, avec capot de protection, pour montage au sol, réglage sur les axes longitudinal et transversal avec rotule, réglage de la hauteur possible. Angle d'inclinaison ± 5°. Des fixations supplémentaires ne sont pas nécessaires. Matériau: Acier Détails: Acier, peint (RAL 1021) Couleur: RAL 1021 (jaune colza) Unité d'emballage: 1 pièce 	Kit de fixation charge élevée	2080350
	<ul style="list-style-type: none"> Description: Équerre de fixation pour montage direct par l'arrière, au mur ou sur la machine, pas de réglage possible Matériau: Aluminium Détails: Aluminium Unité d'emballage: 1 pièce 	Kit de fixation 1	2015623
	<ul style="list-style-type: none"> Description: Équerre de fixation pour montage par l'arrière, au mur ou sur la machine, réglage sur les axes longitudinal et transversal possible, uniquement avec le kit de fixation 1 (2015623) Matériau: Aluminium Détails: Aluminium Unité d'emballage: 1 pièce 	Kit de fixation 2	2015624
	<ul style="list-style-type: none"> Description: Équerre de fixation pour montage par l'arrière ou par le bas au mur, au sol ou sur la machine, réglage possible sur les axes longitudinal et transversal, uniquement avec les kits de fixation 1 (2015623) et 2 (2015624) Matériau: Aluminium Détails: Aluminium Unité d'emballage: 1 pièce 	Kit de fixation 3	2015625
connecteurs et câbles			
	<ul style="list-style-type: none"> Mode de raccordement tête A: Connecteur mâle, M8, 4 pôles, droit Mode de raccordement tête B: Connecteur mâle, USB-A, droit Câble: 10 m, 4 fils, PVC Description: Non blindé 	DSL-8U04G10M025KM:	6034575
	<ul style="list-style-type: none"> Mode de raccordement tête A: Connecteur mâle, M8, 4 pôles, droit Mode de raccordement tête B: Connecteur mâle, USB-A, droit Câble: 2 m, 4 fils, PVC Description: Non blindé 	DSL-8U04G02M025KM:	6034574
	<ul style="list-style-type: none"> Mode de raccordement tête A: Extrémité de câble ouverte Mode de raccordement tête B: Extrémité de câble ouverte Contenu de la livraison: Au mètre Câble: 2 fils, torsadé(e)s par paires, 120 ohms, PVC Description: Blindé Remarque: Convient à la communication EFI 	Câble de raccordement EFI	6029448
	<ul style="list-style-type: none"> Mode de raccordement tête A: Extrémité de câble ouverte Mode de raccordement tête B: Extrémité de câble ouverte Contenu de la livraison: Au mètre Câble: 13 fils, AWG20, PVC Description: Non blindé 	Câble de raccordement	6025729
	<ul style="list-style-type: none"> Mode de raccordement tête A: Extrémité de câble ouverte Mode de raccordement tête B: Extrémité de câble ouverte Contenu de la livraison: Au mètre Câble: 17 fils, AWG20, PVC Description: Non blindé 	Câble de raccordement	6025730

	description succincte	type	référence
Connecteur système et modules d'extension			
	<ul style="list-style-type: none"> • Description: Sans câble, pour S3000 Standard, Advanced, Remote, Professional et ExpertPas pour utilisation de codeurs incrémentaux, mémoire de configuration intégrée 	SX0A-A0000B	2023797
	<ul style="list-style-type: none"> • Câble: 5 m, 13 fils, PVC • Description: Précâblé, non blindé, pour S3000 AdvancedPas pour utilisation de codeurs incrémentaux, mémoire de configuration intégrée • Raccordement: Extrémité de câble ouverte 	SX0A-B1305B	2027172
	<ul style="list-style-type: none"> • Câble: 10 m, 13 fils, PVC • Description: Précâblé, non blindé, pour S3000 AdvancedPas pour utilisation de codeurs incrémentaux, mémoire de configuration intégrée • Raccordement: Extrémité de câble ouverte 	SX0A-B1310B	2027173
	<ul style="list-style-type: none"> • Câble: 20 m, 13 fils, PVC • Description: Précâblé, non blindé, pour S3000 AdvancedPas pour utilisation de codeurs incrémentaux, mémoire de configuration intégrée • Raccordement: Extrémité de câble ouverte 	SX0A-B1320B	2027815

SICK EN BREF

SICK est l'un des principaux fabricants de capteurs et de solutions de détection intelligents pour les applications industrielles. Notre gamme unique de produits et de services vous fournit tous les outils dont vous avez besoin pour la gestion sûre et efficace de vos processus, la protection des personnes contre les accidents et la prévention des dommages environnementaux.

Nous possédons une vaste expérience dans de nombreux secteurs et connaissons vos processus et vos exigences. Nous sommes en mesure de vous proposer les capteurs intelligents qui répondent parfaitement à vos besoins. Nos solutions systèmes sont testées et améliorées dans des centres d'application situés en Europe, en Asie et en Amérique du Nord afin de satisfaire pleinement nos clients. Cette rigueur a fait de notre entreprise un fournisseur et partenaire de développement fiable.

Nous proposons également une gamme complète de services : les SICK LifeTime Services vous accompagnent tout au long du cycle de vie de vos machines et vous garantissent sécurité et productivité.

C'est ainsi que nous concevons la détection intelligente.

DANS LE MONDE ENTIER, PRÈS DE CHEZ VOUS :

Interlocuteurs et autres sites sur → www.sick.com